

**URREA®**

Tecnología para vivir el agua

LISTA DE PRECIOS  
**RESIDENCIAL**

2021

**URREA**<sup>®</sup>

Tecnología para vivir el agua

INNOVACIÓN, DISEÑO  
Y FUNCIONALIDAD





# LIDERAZGO DE MÁS DE 100 AÑOS DE EXPERIENCIA

Somos una empresa 100% mexicana, con presencia internacional, que se distingue por trabajar día a día con valores como la integridad, la honestidad y el respeto a las personas y al medio ambiente.

Con la determinación de crear soluciones integrales para el manejo del agua, iniciamos nuestro camino en 1907. Esta visión, la consigna de innovar, nos ha guiado paso a paso por más de 100 años de trabajo. Conocemos el agua a profundidad, gracias a ello URREA es la única marca que ofrece productos de alta calidad en 360 grados. Aplicamos las últimas tecnologías para que las personas disfruten responsable y plazeramente del agua en su hogar. Para cumplir con esta oferta de valor, URREA cuenta con un amplio portafolio de productos tales como grifería y muebles de baño frente al muro, así como tubería y válvulas detrás del muro. Con ello atiende a los más diversos gustos y necesidades.

Con visión al futuro y empatía con el presente, en URREA nos mantenemos siempre a la vanguardia, reafirmando cada día nuestro compromiso con la sustentabilidad del agua. Tanto en nuestros procesos de fabricación, como en el funcionamiento de nuestros productos y en la innovación del diseño, superamos las más exigentes normas ecológicas y nos imponemos estándares más elevados para que las personas disfruten responsablemente del agua en sus hogares.



The logo consists of a white, leaf-like shape with a black outline. Inside the shape, the word "URREA" is written in a bold, black, sans-serif font, with a registered trademark symbol (®) to its upper right. Below "URREA", the word "SUSTENTABLE" is written in a smaller, bold, black, sans-serif font.

**URREA®**  
**SUSTENTABLE**

The background of the entire advertisement is a lush, green forest. A waterfall flows from the top center, passes through a stone arch bridge with a decorative railing, and continues down to the bottom center. The water is captured with a long exposure, giving it a soft, blurred appearance. The surrounding vegetation is dense and vibrant green.

DESDE 1907 DEDICADOS  
A QUE DISFRUTES  
**RESPONSABLEMENTE**  
**DEL AGUA**



# URREA®

Tecnología para vivir el agua

**MÁS DE 110 AÑOS**  
DISEÑANDO SOLUCIONES  
PARA EL **DISFRUTE DEL AGUA**  
CONVIRTIÉNDOSE EN EL  
**REFERENTE DE LA INDUSTRIA**  
**DE LA CONSTRUCCIÓN**

## CERTIFICACIONES DE PRODUCTO



## RESPONSABILIDAD EMPRESARIAL



## PREMIOS Y RECONOCIMIENTOS



# URREA®

Tecnología para vivir el agua

URREA cuenta con un selecto equipo de diseñadores de renombre nacional e internacional que fusionan **innovación**, **diseño** y **funcionalidad** en cada una de nuestras colecciones.



**QUADRO, VERMONT, NEEK**

por MAURICIO + SEBASTIÁN LARA

MÉXICO



**GABINETES**

por EDUARDO GARCÍA

MÉXICO



**YAZ , HATIA**

por JOEL ESCALONA

MÉXICO



**HASEN , NEO , LOX**

por EZEQUIEL FARCA

MÉXICO



# NUESTRAS TECNOLOGÍAS

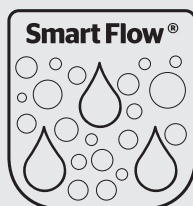
Los productos URREA son diseñados con alta tecnología ofreciendo beneficios que garantizan calidad suprema, un gran disfrute del agua y un consumo responsable. Tal es el caso de nuestros cartuchos SecureFlow®, los Aireadores SmartFlow® o el acabado DuraKrome® que garantiza el brillo y durabilidad de todos los productos, tanto en acabado cromo como en acero inoxidable. Además, fabricamos muchos productos con bajo contenido en plomo, manteniendo nuestro compromiso con el cuidado de tu salud y de tu familia.



## **SecureFlow®**

---

URREA utiliza cartuchos Flujo Seguro (**SecureFlow®**) elaborados con la más alta tecnología que permite a los manerales operar con suavidad, regula el flujo de agua y garantiza una durabilidad por más tiempo.



## **SmartFlow®**

---

Los aireadores **SmartFlow®** permiten maximizar las sensaciones en tu piel gracias a la combinación de agua y aire, aunado a su fácil limpieza y su considerable ahorro de agua, haciendo de ellos tu mejor opción.



## **DuraKrome®**

---

El acabado **Durakrome®** de URREA® garantiza la durabilidad y brillo en todos nuestros productos, además de su amplia variedad de acabados, con esto podemos garantizar que tu producto permanecerá impecable y perfecto por muchos años.

## SecureFlow®



URREA utiliza cartuchos Flujo Seguro (**SecureFlow®**) elaborados con la más alta tecnología que permite a los manerales operar con suavidad, regula el flujo de agua y garantiza una durabilidad por más tiempo.

## SmartFlow®



Los Aireadores **SmartFlow®** permiten maximizar las sensaciones en tu piel gracias a la combinación de agua y aire, aunado a su fácil limpieza y su considerable ahorro de agua, haciendo de ellos tu mejor opción.

## DuraKrome®



El acabado **Durakrome®** de URREA garantiza la durabilidad y brillo en todos nuestros productos, además de su amplia variedad de acabados, con esto podemos garantizar que tu producto permanecerá impecable y perfecto por muchos años.

## Cartucho cerámico 1/4 de vuelta



- Tiene un funcionamiento mínimo asegurado de 500,000 ciclos.
- Cumple con todas las normas de resistencia y materiales establecidas por la industria.
- Tiene un sistema cerámico de cierre que minimiza los daños por impurezas del agua.
- Permite el cierre de flujo sin necesidad de incrementar el torque del vástago, esto alarga la vida útil del cartucho.
- El vástago de latón de este cartucho evita fugas.

## Cartucho cerámico 1/4 de vuelta reversible



- Este cartucho tiene la facilidad de convertirse en izquierdo o derecho.
- Tiene un funcionamiento mínimo asegurado de 500,000 ciclos.
- Cumple con todas las normas de resistencia y materiales establecidas por la industria.
- Tiene un sistema cerámico de cierre que minimiza los daños por impurezas del agua.
- Permite el cierre de flujo sin necesidad de incrementar el torque del vástago, esto alarga la vida útil del cartucho.
- El vástago de latón de este cartucho evita fugas.

## Cartucho progresivo



- Este producto contiene cartucho progresivo con un funcionamiento mínimo asegurado de 500,000 ciclos.
- Contiene un mezclador rotatorio que inicia siempre en agua fría para evitar quemaduras.
- El cartucho de este producto tiene discos cerámicos pre-lubricados.
- El vástago de este cartucho es 100% latón de alto calibre.

## Cartucho con funcionamiento a media y baja presión



- El vástago de este cartucho es 100% latón de alto calibre.
- Este cartucho ayuda al buen funcionamiento del producto ya se a media o baja presión sin reducir el flujo de agua.



## Cartucho desviador



- El vástago de este cartucho es 100% latón de alto calibre.
- El cartucho de este producto ayuda a desviar el flujo del agua ya sea a la salida de tina o a la regadera sin reducir el caudal.

## Limpia fácil



El sistema Limpia Fácil de URREA en sus regaderas está compuesto por conductos de salida de agua fabricados en goma, lo cual permite que las incrustaciones de minerales y obstrucciones de sólidos suspendidos en el agua puedan ser removidos fácilmente con tan solo realizar movimientos con la mano directamente sobre las gomas y en el caso de la grifería, sobre la malla del aireador.

## Mangueras flexibles



Este producto cuenta con mangueras flexibles que hacen más fácil y segura su instalación.

## URREA bajo en plomo



El producto es bajo en plomo, manteniendo nuestro compromiso con el cuidado de tu salud a través de tecnologías para vivir el agua directamente de su fuente natural.

## Esmalte epóxico



El esmalte epóxico de nuestras barras de seguridad, ayuda a la prevención de bacterias y hongos, por lo tanto es ideal para hospitales, hoteles, industria alimenticia y todas aquellas áreas donde se requiera protección antibacteriana. Tiene la propiedad de ser anticorrosivo y antiderrapante lo cual ayuda a evitar posibles deslices debido a la humedad.

## Ahorro de agua



Este símbolo indica que el producto tiene un bajo consumo de agua de acuerdo a estándares internacionales de ahorro de agua.

## Batería



El producto funciona por medio de batería de litio de larga vida útil.

## Corriente eléctrica



El producto funciona por medio de un transformador de corriente eléctrica.

## Grado ecológico



Cumple con la Norma Oficial Mexicana de ahorro de agua NOM-008-CONAGUA-1998

# PROYECTOS

*URREA hacia el Interior*

Porque en URREA entendemos la estética y las demandas particulares de los espacios públicos y privados, conformamos un equipo único de diseñadores que acumulan premios, exhibiciones y reconocimientos, no sólo en México, sino a nivel mundial. En colaboración con arquitectos y desarrolladores, logran proyectos de gran nivel.







Fotografía por: Lorena Darquea

# Habitat Learning Community

Autor: MAURICIO & SEBASTIÁN LARA / LARA HNOS.  
Tlajomulco de Zúñiga, Jal. / Colección: NEO

Hábitat Learning Community, es un "Metaproyecto" dedicado a la infancia, con un nuevo concepto educativo en México inspirado en la filosofía Italiana de Reggio Emilia, ubicada en Santa Anita, Jalisco México. Es un ambiente complejo hecho de contrastes gracias a una multiplicidad de factores. Se debe concebir como un espacio polisensorial y de autoaprendizaje. No es la representación de una escuela tradicional, sino de un ecosistema diversificado, estimulante y acogedor, que facilita al niño su desarrollo con la relación del contexto de manera empática.

Para lograr una sinergia perfecta, nuestra colección NEO, con un diseño armónico, forma parte de este proyecto, ayudando a transmitir y estimular de manera innovadora, la formación de los procesos de conocimiento, educación e identidad, que forman parte de la filosofía de la Escuela Habitat.



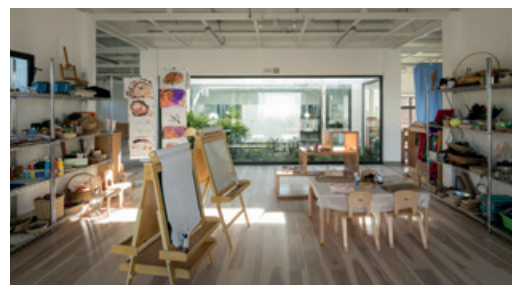
Fotografía por: Lorena Darquea



Fotografía por: Lorena Darquea



Fotografía por: Lorena Darquea



Fotografía por: Lorena Darquea

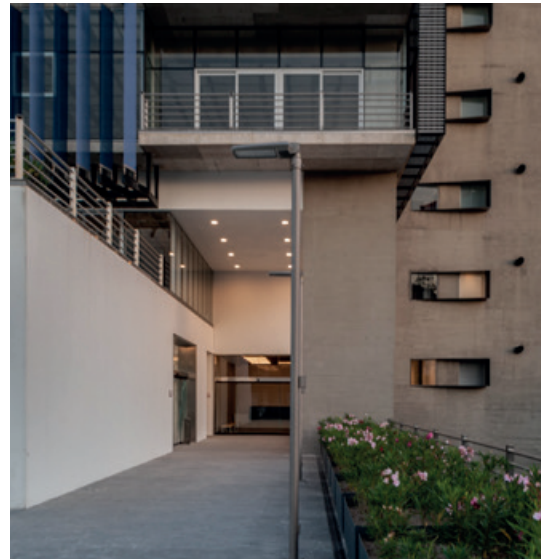
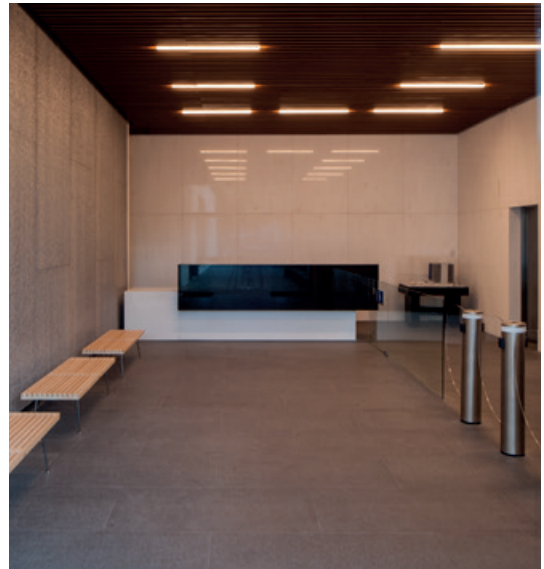
# Corporativo Patria 888

Autor: **NAME Arquitectos**  
Guadalajara, Jal. / Producto 25.2511.21

El Corporativo Patria 888 es un referente de calidad, diseño y arquitectura contemporánea. Cuenta con una ubicación estratégica para las empresas que quieren crecer sus oficinas en la Zona Metropolitana de Guadalajara.

En un espacio AAA sobre Avenida Patria y cercano a las principales vías de la ciudad, con una excelente conectividad. En sus alrededores, el desarrollo cuenta con restaurantes, servicios financieros, centros comerciales, gimnasio, universidades y otros corporativos, lo que convierte a Patria 888 en un desarrollo ideal para que las empresas tengan todo lo necesario para conectar con clientes y proveedores.

URREA se integra a este proyecto a través de nuestra llave RUND, con un sensor innovador que impide el contacto físico con el producto, y que gracias a su diseño y acabado, complementa el estilo de Corporativo Patria 888.





# Fiesta Americana México Toreo

Colección: **INOX**

Arquitectura vanguardista, calidez y confort son los distintivos del hotel Fiesta Americana México Toreo. Situado al norte de la zona metropolitana de la Ciudad de México, dentro de un desarrollo comercial, es el lugar ideal para compartir momentos inolvidables cuando se viaja en familia o por negocios.

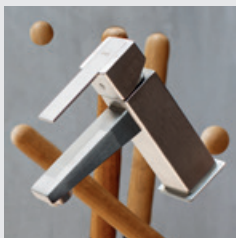
Fiesta Americana México Toreo toma como aliado la composición de acero inoxidable de nuestra colección INOX encontrando en ella una solución ideal que se adapta a distintos gustos y sensibilidades.





# CONTENIDO

18  
COLECCIÓN  
**INOX®**



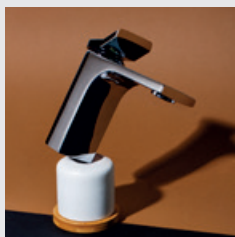
26  
COLECCIÓN  
**HASEN®**



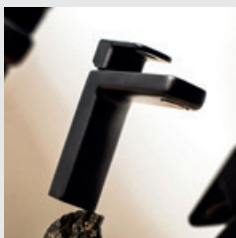
32  
COLECCIÓN  
**QUADRO®**



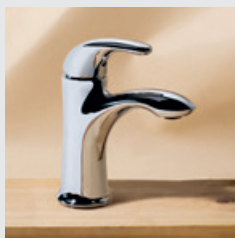
38  
COLECCIÓN  
**LOX®**



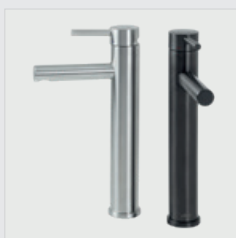
44  
COLECCIÓN  
**ITUA®**



50  
COLECCIÓN  
**VERMONT®**



56  
COLECCIÓN  
**INOX® 2.0**



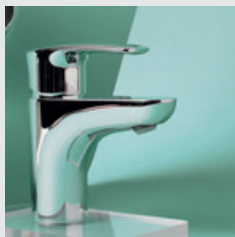
62  
COLECCIÓN  
**NEO®**



70  
COLECCIÓN  
**CONTRACT®**



74  
COLECCIÓN  
**YAZ®**



81  
COLECCIÓN  
**NEEK®**



85  
COLECCIÓN  
**HATIA®**



87  
COLECCIÓN  
**CASSIA®**



# CONTENIDO

91  
COLECCIÓN  
**LÍA®**



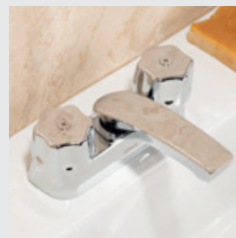
94  
**ACCESORIOS**

99  
**URREA BOX®**



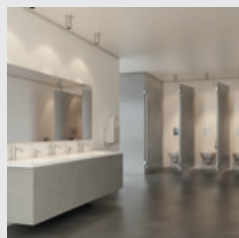
105  
**REGADERAS**

121  
COLECCIÓN  
**COCINA**



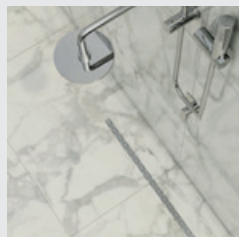
131  
PORTAFOLIO  
**CLÁSICO**

147  
LÍNEA  
**INSTITUCIONAL**



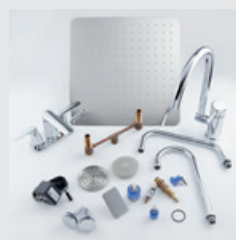
185  
COLADERAS DE  
**HIERRO**

197  
COLADERAS  
**RESIDENCIALES**



205  
ELEMENTOS DE  
**INSTALACIÓN**

210  
**GABINETES**



216  
**REFACCIONES**

# Cosas que debes saber al elegir tu GRIFERÍA

**URREA**  
Tecnología para vivir el agua



## 1. Tipo de Instalación

### A muro



Se instalan directamente en la **pared**.

La **instalación** de agua debe ser en muro **vertical**.

### Sobre Cubierta

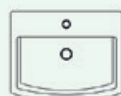


Es la instalación más **común**.

Se coloca sobre **gabinete, repisa o cubierta**.

## 2. Tipo de Lavabo

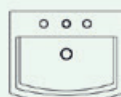
### Lavabo con 1 orificio



Se debe elegir un **Monomando corto**



### Lavabo con 3 orificios



Lo ideal es una **Mezcladora**

\* En caso de querer un monomando se recomienda que sea corto e incluir cubre taladros



### Lavabo sin orificios



Se debe elegir un **monomando alto, monomando a muro o mezcladora a muro**



## 3. Nivel de Presión

Es importante identificar el nivel de presión de tu hogar y verificar si la grifería esta diseñada para dicha presión.



**Baja**

**0.2 Kg/cm<sup>2</sup> - 1.0 Kg/cm<sup>2</sup>**



**Media**

**1.0 Kg/cm<sup>2</sup> - 3.0 Kg/cm<sup>2</sup>**



**Alta**

**3.0 Kg/cm<sup>2</sup> - 6.0 Kg/cm<sup>2</sup>**

## 4. Diseño Interior

### Clásico



Diseño tradicional y elegante.  
Un estilo neutral para cualquier gusto

### Moderno

Diseño sencillo y racional, con líneas cuadradas o redondas haciendo de tu espacio un estilo atemporal.



### Vanguardista

Líneas geométricas u orgánicas, diseño diferenciado y atrevido que marca tendencia.





¡Elige tu  
combinación  
**IDEAL!**

**URREA**  
Tecnología para vivir el agua



<b>Grifería Lavabos</b>	<b>MEZCLADORA</b> 	<b>MONOMANDO CORTO</b> 	<b>MONOMANDO ALTO</b> 	<b>MONOMANDO / MEZCLADORA A MURO</b> 
<b>LAVABO DE PEDESTAL</b> 			NO RECOMENDABLE	
<b>SOBREPONER CON 1 PERFORACIÓN</b> 	NO RECOMENDABLE		NO RECOMENDABLE	NO RECOMENDABLE
<b>SOBREPONER CON 3 PERFORACIONES</b> 		NO RECOMENDABLE	NO RECOMENDABLE	NO RECOMENDABLE
<b>SOBREPONER SIN PERFORACIONES</b> 	NO RECOMENDABLE	NO RECOMENDABLE		
<b>LAVABO BAJO CUBIERTA</b> 			NO RECOMENDABLE	





COLECCIÓN  
**INOX**<sup>®</sup>  
acero inoxidable



Líneas que  
**definen tu estilo**

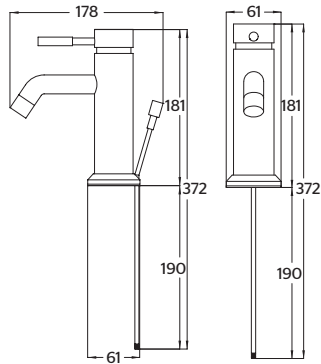


► **Monomando corto para lavabo con desagüe automático INOX®**

**9418INOX**

Acero Inoxidable

MMV 1  
PCM 8



**CARACTERÍSTICAS:**

- **Altura:** 181 mm
- **Material:** acero inoxidable T304 alta resistencia a la corrosión y libre de plomo
- **Presión mínima requerida:** 0.8 kgf/cm<sup>2</sup>
- Cartucho de control de temperatura y caudal
- Incluye contra tipo automático

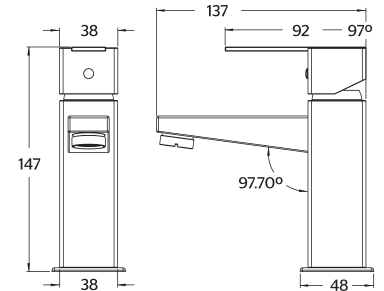


► **Monomando corto para lavabo INOX®**

**9435INOX**

Acero Inoxidable

MMV 1  
PCM 16



**CARACTERÍSTICAS:**

- **Altura:** 147 mm
- **Material:** acero inoxidable T304 alta resistencia a la corrosión y libre de plomo
- **Presión mínima requerida:** 0.5 kgf/cm<sup>2</sup>
- Cartucho de control de temperatura y caudal

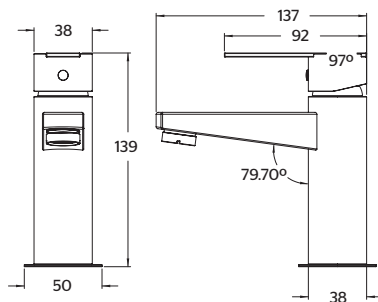


► **Monomando corto para lavabo INOX®**

**9434INOX**

Acero Inoxidable

MMV 1  
PCM 16



**CARACTERÍSTICAS:**

- **Altura:** 139 mm
- **Material:** acero inoxidable T304 alta resistencia a la corrosión y libre de plomo
- **Presión mínima requerida:** 0.5 kgf/cm<sup>2</sup>
- Cartucho de control de temperatura y caudal

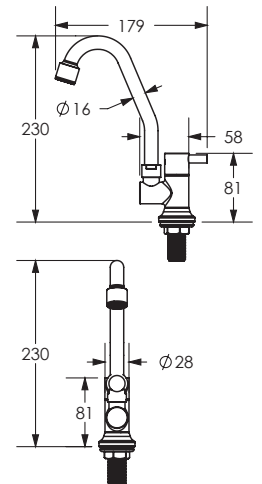


► **Llave alta individual de palanca para lavabo INOX®**

**9060INOX**

Acero Inoxidable

MMV 1  
PCM 12



**CARACTERÍSTICAS:**

- **Altura:** 240 mm
- **Material:** acero inoxidable T304 alta resistencia a la corrosión y libre de plomo
- **Presión mínima requerida:** 0.25 kgf/cm<sup>2</sup>
- Cartucho cerámico 1/4 de vuelta
- Nariz Movable

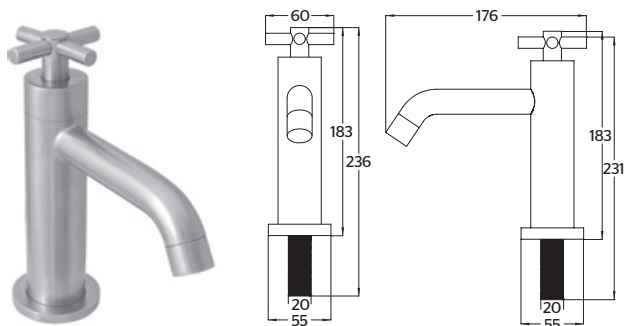


▶ **Llave corta individual de cruceta para lavabo INOX®**

**9250INOX**

Acero Inoxidable

MMV 1  
PCM 16



**CARACTERÍSTICAS:**

- **Altura:** 183 mm
- **Material:** acero inoxidable T304 alta resistencia a la corrosión y libre de plomo
- **Presión mínima requerida:** 0.25 kgf/cm<sup>2</sup>
- Cartucho cerámico 1/4 de vuelta

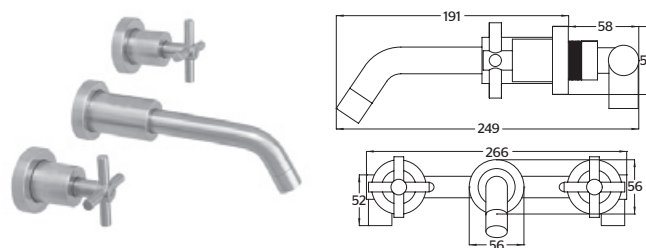


▶ **Mezcladora de taladros separados a muro para lavabo INOX®**

**9709INOX**

Acero Inoxidable

MMV 1  
PCM 8



**CARACTERÍSTICAS:**

- **Largo:** 191 mm
- **Material:** acero inoxidable T304 alta resistencia a la corrosión y libre de plomo
- **Presión mínima requerida:** 0.25 kgf/cm<sup>2</sup>
- Cartucho cerámico 1/4 de vuelta
- Cuerpos laterales y mangueras flexibles

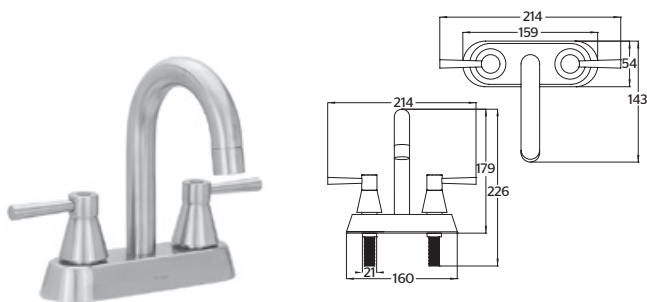


▶ **Mezcladora de 4" para lavabo INOX®**

**73INOX**

Acero Inoxidable

MMV 1  
PCM 6



**CARACTERÍSTICAS:**

- **Altura:** 179 mm
- **Material:** acero inoxidable T304 alta resistencia a la corrosión y libre de plomo
- **Presión mínima requerida:** 0.25 kgf/cm<sup>2</sup>
- Cartucho cerámico 1/4 de vuelta

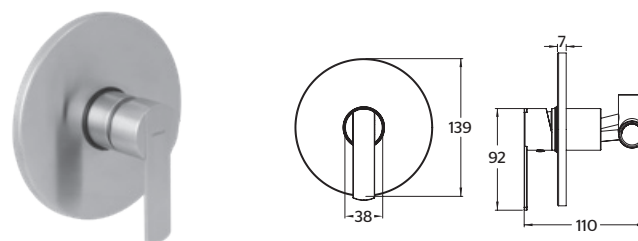


▶ **Monomando sencillo para regadera o tina INOX®**

**9468INOX**

Acero Inoxidable

MMV 1  
PCM 14



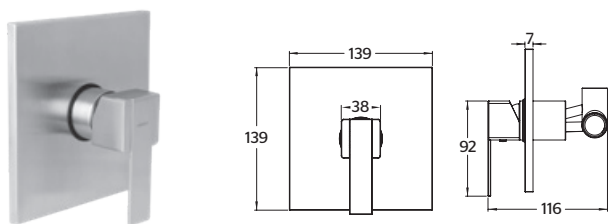
**CARACTERÍSTICAS:**

- **Diámetro:** 139 mm
- **Material:** acero inoxidable T304 alta resistencia a la corrosión y libre de plomo
- **Presión mínima requerida:** 0.5 kgf/cm<sup>2</sup>
- Cartucho de control de temperatura y caudal



► Monomando sencillo para regadera o tina **INOX®**

**9472INOX** Acero Inoxidable MMV 1 PCM 14



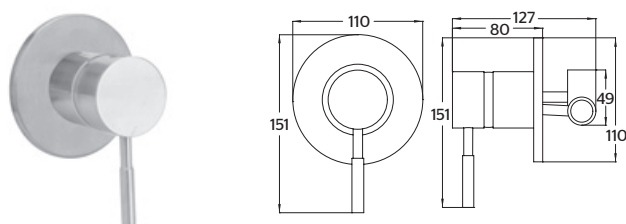
**CARACTERÍSTICAS:**

- **Altura:** 139 mm
- **Material:** acero inoxidable T304 alta resistencia a la corrosión y libre de plomo
- **Presión mínima requerida:** 0.5 kgf/cm<sup>2</sup>
- Cartucho de control de temperatura y caudal



► Monomando sencillo para regadera o tina **INOX®**

**9459INOX** Acero Inoxidable MMV 1 PCM 14



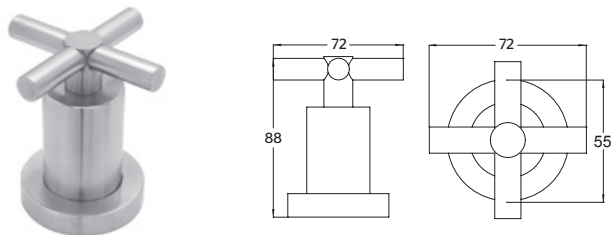
**CARACTERÍSTICAS:**

- **Diámetro:** 110 mm
- **Material:** acero inoxidable T304 alta resistencia a la corrosión y libre de plomo
- **Presión mínima requerida:** 0.8 kgf/cm<sup>2</sup>
- Cartucho de control de temperatura y caudal



► Juego de manerales grandes **INOX®**

**CIX** Acero Inoxidable MMV 1 PCM 44



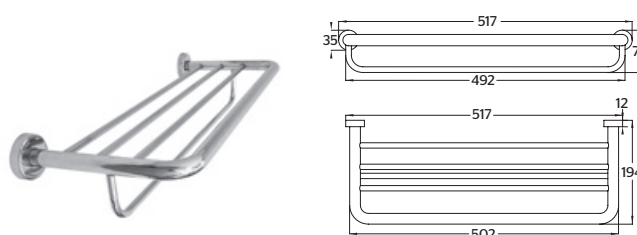
**CARACTERÍSTICAS:**

- **Diámetro:** 55 mm
- **Material:** acero inoxidable T304 alta resistencia a la corrosión
- Cartucho cerámico 1/4 de vuelta



► Repisa portatoallas múltiple **INOX®**

**9810** Acero Inoxidable MMV 1 PCM 12



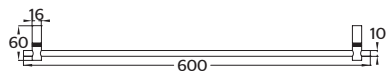
**CARACTERÍSTICAS:**

- **Largo:** 517 mm
- **Material:** acero inoxidable T304 alta resistencia a la corrosión
- Sistema de sujeción metálico



► Toallero de barra largo **INOX®**

**9805** Acero Inoxidable MMV 1 PCM 25

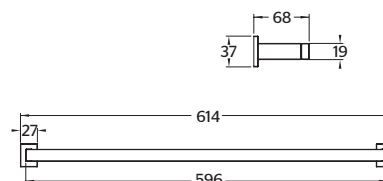


**CARACTERÍSTICAS:**

- **Largo:** 600 mm
- **Material:** acero inoxidable T304 alta resistencia a la corrosión
- Sistema de sujeción metálico

► Toallero de barra largo **INOX®**

**9505** Acero Inoxidable MMV 1 PCM 20

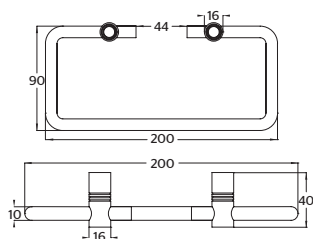
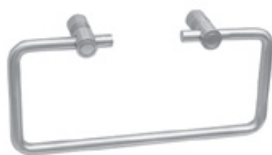


**CARACTERÍSTICAS:**

- **Largo:** 614 mm
- **Material:** acero inoxidable T304 alta resistencia a la corrosión
- Sistema de sujeción metálico

► Toallero de argolla **INOX®**

**9809** Acero Inoxidable MMV 1 PCM 51

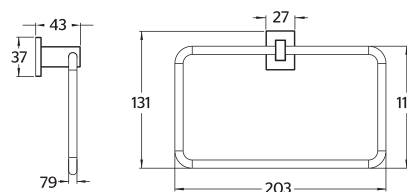


**CARACTERÍSTICAS:**

- **Largo:** 200 mm
- **Material:** acero inoxidable T304 alta resistencia a la corrosión
- Sistema de sujeción metálico

► Toallero de argolla **INOX®**

**9509** Acero Inoxidable MMV 1 PCM 24



**CARACTERÍSTICAS:**

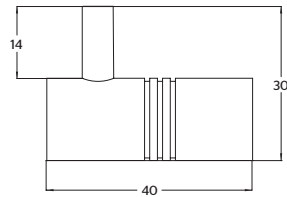
- **Largo:** 203 mm
- **Material:** acero inoxidable T304 alta resistencia a la corrosión
- Sistema de sujeción metálico

► Gancho sencillo **INOX**

**9806**

Acero Inoxidable

MMV	PCM
1	180



**CARACTERÍSTICAS:**

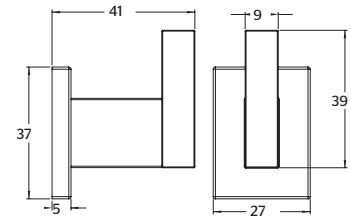
- **Largo:** 40 mm
- **Material:** acero inoxidable T304 alta resistencia a la corrosión
- Sistema de sujeción metálico

► Gancho sencillo **INOX**

**9506**

Acero Inoxidable

MMV	PCM
1	180



**CARACTERÍSTICAS:**

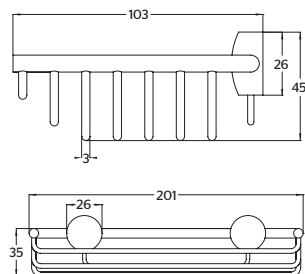
- **Largo:** 41 mm
- **Material:** acero inoxidable T304 alta resistencia a la corrosión
- Sistema de sujeción metálico

► Repisa portajabón para regadera **INOX**

**9610**

Acero Inoxidable

MMV	PCM
1	45



**CARACTERÍSTICAS:**

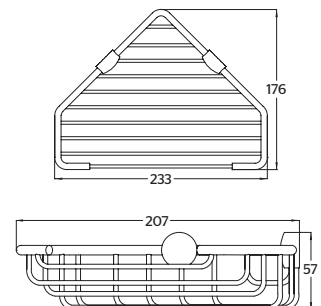
- **Largo:** 201 mm
- **Material:** acero inoxidable T304 alta resistencia a la corrosión
- Sistema de sujeción metálico

► Repisa portajabón esquinera para regadera **INOX**

**9710**

Acero Inoxidable

MMV	PCM
1	20



**CARACTERÍSTICAS:**

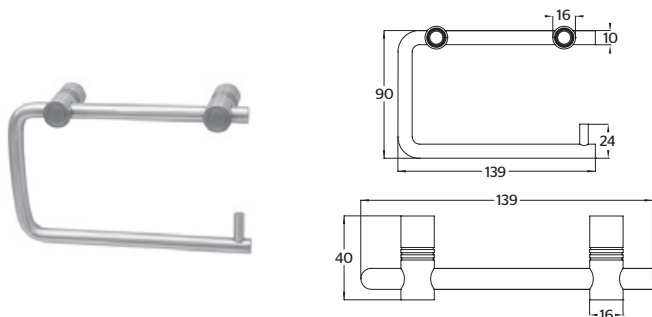
- **Largo:** 233 mm
- **Material:** acero inoxidable T304 alta resistencia a la corrosión
- Sistema de sujeción metálico

► Portarrollo cuadrado **INOX®**

**9817**

Acero Inoxidable

MMV	PCM
1	55



**CARACTERÍSTICAS:**

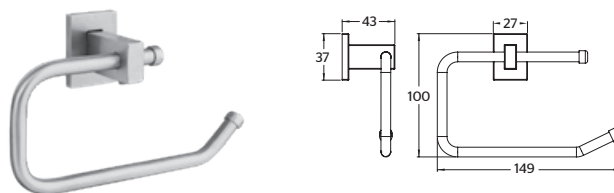
- **Largo:** 139 mm
- **Material:** acero inoxidable T304 alta resistencia a la corrosión
- Sistema de sujeción metálico

► Portarrollo **INOX®**

**9517**

Acero Inoxidable

MMV	PCM
1	24



**CARACTERÍSTICAS:**

- **Largo:** 149 mm
- **Material:** acero inoxidable T304 alta resistencia a la corrosión
- Sistema de sujeción metálico





Diseñada por:  
EZEQUIEL FARCA

## Líneas orgánicas de la naturaleza

COLECCIÓN

HASEN®



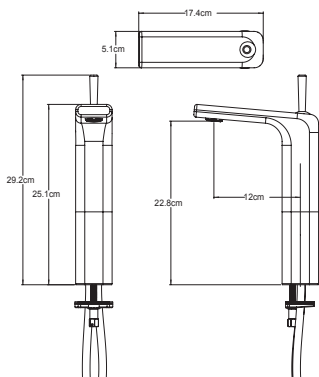


► **Monomando alto para lavabo HASEN®**

**9485FA**

Cromo

MMV 1  
PCM 6



Consumo de Agua: **5.7 l/min**  
Ahorro de Agua: **29%**

**CARACTERÍSTICAS:**

- Altura: 29.2 cm
- Presión mínima requerida: 0.5 kgf/cm<sup>2</sup>
- Cartucho de control de temperatura y caudal
- Aireador dirigible Slim Air (haz de lluvia tipo regadera)
- Joystick de apertura y cierre
- Bajo en Plomo



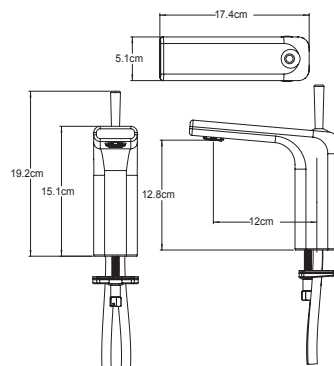
CONSUMO ECOLÓGICO

► **Monomando corto para lavabo HASEN®**

**9483FA**

Cromo

MMV 1  
PCM 4



Consumo de Agua: **5.7 l/min**  
Ahorro de Agua: **29%**

**CARACTERÍSTICAS:**

- Altura: 19.2 cm
- Presión mínima requerida: 0.5 kgf/cm<sup>2</sup>
- Cartucho de control de temperatura y caudal
- Aireador dirigible Slim Air (haz de lluvia tipo regadera)
- Joystick de apertura y cierre



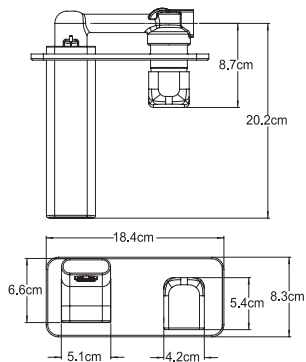
CONSUMO ECOLÓGICO

► **Monomando a muro para lavabo HASEN®**

**9486FA**

Cromo

MMV 1  
PCM 4



Consumo de Agua: **3 l/min**  
Ahorro de Agua: **69%**

**CARACTERÍSTICAS:**

- Largo: 18.4 cm
- Presión mínima requerida: 0.5 kgf/cm<sup>2</sup>
- Cartucho de control de temperatura y caudal
- Aireador dirigible Slim Air (haz de lluvia tipo regadera)



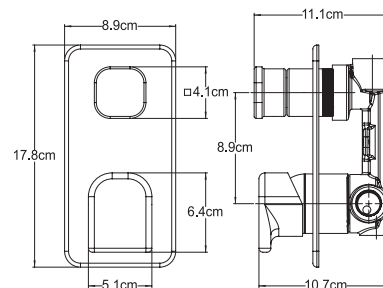
CONSUMO ECOLÓGICO

► **Monomando con desviador para regadera y/o tina HASEN®**

**9488FA**

Cromo

MMV 1  
PCM 6



**CARACTERÍSTICAS:**

- Altura: 17.8 cm
- Presión mínima requerida: 0.5 kgf/cm<sup>2</sup>
- Cartucho de control de temperatura y caudal





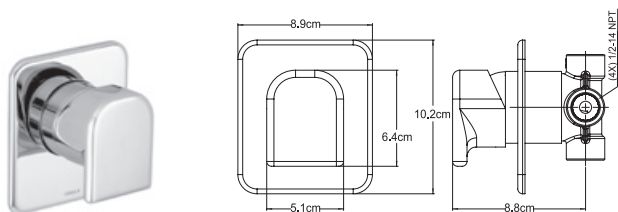
COLECCIÓN  
HASEN



Cuando el **arte** converge  
con el **diseño** libre,  
surge HASEN

► **Monomando sencillo para regadera o tina **HASEN****

**9487FA** Cromo MMV 1 PCM 12



**CARACTERÍSTICAS:**

- **Altura:** 10.2 cm
- **Presión mínima requerida:** 0.5 kgf/cm<sup>2</sup>
- Cartucho de control de temperatura y caudal



► **Juego de manerales grandes **HASEN****

**FA** Cromo MMV 1 PCM 16



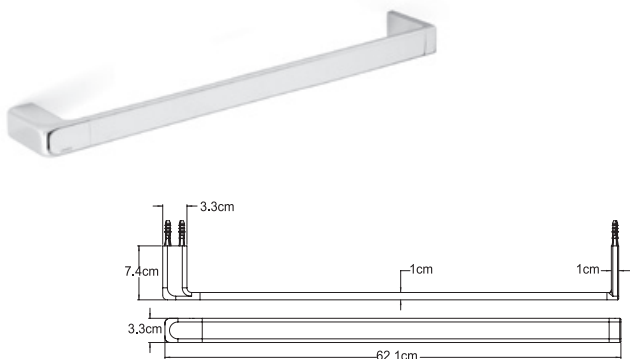
**CARACTERÍSTICAS:**

- **Altura:** 4.2 cm
- Cartucho cerámico 1/4 de vuelta



► **Toallero de barra largo **HASEN****

**FA.05** Cromo MMV 1 PCM 6

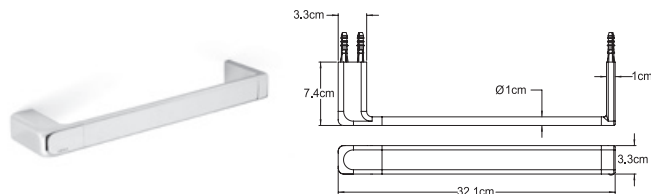


**CARACTERÍSTICAS:**

- **Largo:** 62.1 cm
- **Material:** Latón
- Sistema de sujeción metálico

► **Toallero de barra corto **HASEN****

**FA.09** Cromo MMV 1 PCM 23



**CARACTERÍSTICAS:**

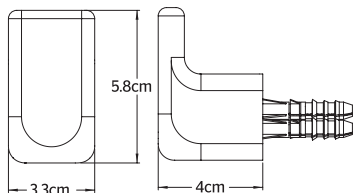
- **Largo:** 32.1 cm
- **Material:** Latón
- Sistema de sujeción metálico

► **Gancho sencillo HASEN®**

**FA.06**

Cromo

MMV 1  
PCM 30



**CARACTERÍSTICAS:**

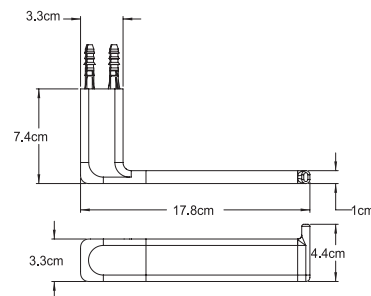
- **Altura:** 5.8 cm
- **Material:** Latón
- Sistema de sujeción metálico

► **Portarrollo HASEN®**

**FA.17**

Cromo

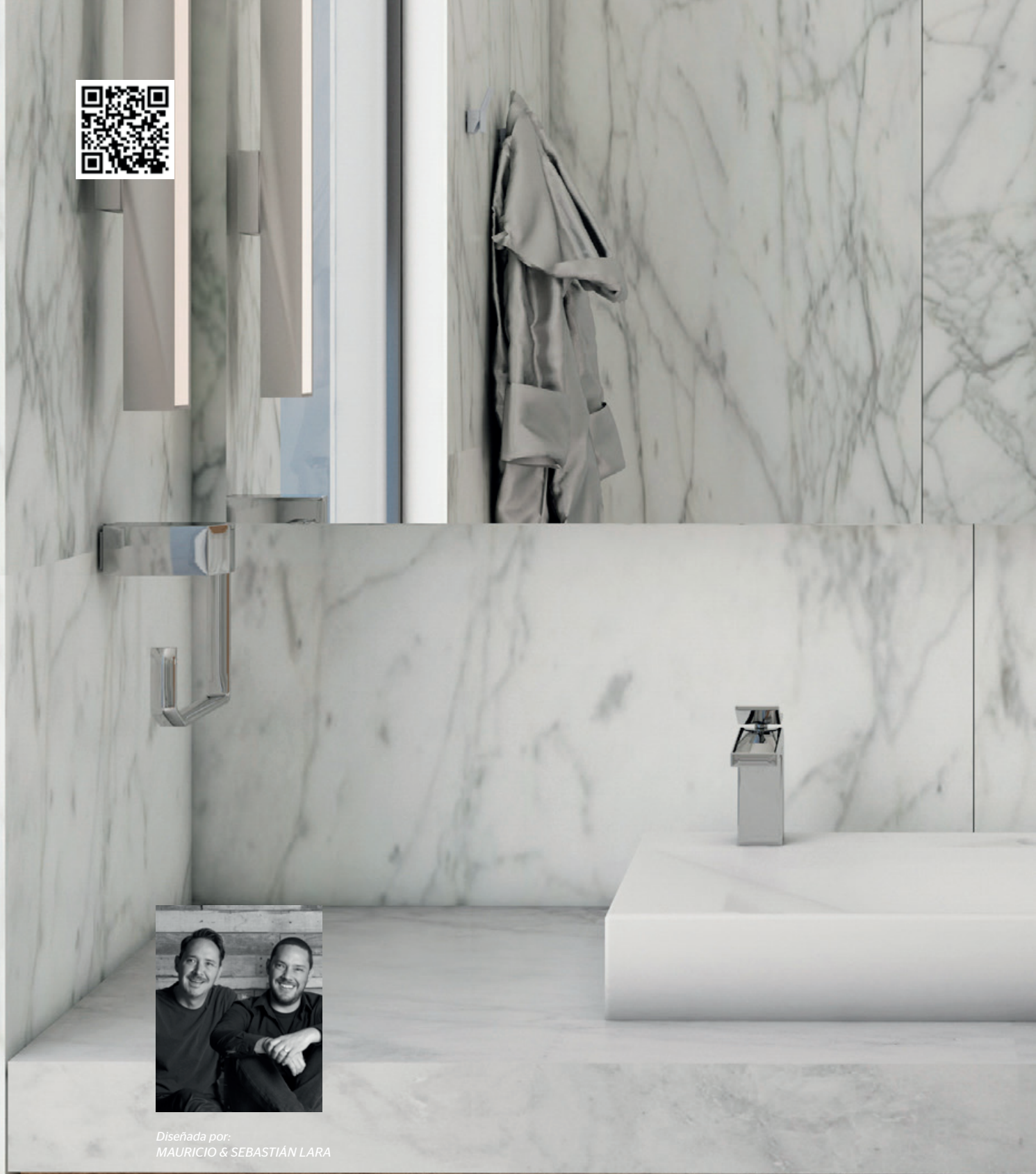
MMV 1  
PCM 12



**CARACTERÍSTICAS:**

- **Largo:** 17.8 cm
- **Material:** Latón
- Sistema de sujeción metálico





*Diseñada por:*  
**MAURICIO & SEBASTIÁN LARA**

**Modernidad**  
de las formas básicas

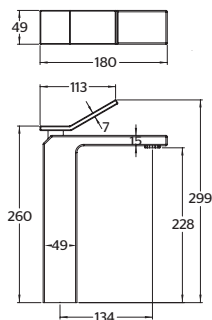


COLECCIÓN  
QUADRO®



▶ **Monomando alto para lavabo **QUADRO****

		MMV	PCM
<b>9491CU</b>	Cromo	1	6
<b>9491CU.9</b>	Acero Inoxidable / PVD	1	6



Consumo de Agua: **4.2 l/min**  
Ahorro de Agua: **47%**

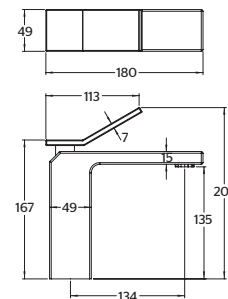
**CARACTERÍSTICAS:**

- Altura: 299 mm
- Presión mínima requerida: 0.8 kgf/cm<sup>2</sup>
- Cartucho de control de temperatura y caudal
- Aireador dirigible
- Bajo en Plomo



▶ **Monomando mediano para lavabo **QUADRO****

		MMV	PCM
<b>9490CU</b>	Cromo	1	8
<b>9490CU.9</b>	Acero Inoxidable / PVD	1	8



Consumo de Agua: **4.2 l/min**  
Ahorro de Agua: **47%**

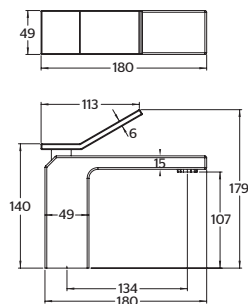
**CARACTERÍSTICAS:**

- Altura: 204 mm
- Presión mínima requerida: 0.8 kgf/cm<sup>2</sup>
- Cartucho de control de temperatura y caudal
- Aireador dirigible
- Bajo en Plomo



▶ **Monomando corto para lavabo **QUADRO****

		MMV	PCM
<b>9489CU</b>	Cromo	1	8
<b>9489CU.9</b>	Acero Inoxidable / PVD	1	8



Consumo de Agua: **4.2 l/min**  
Ahorro de Agua: **47%**

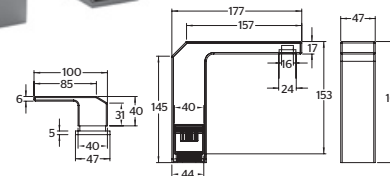
**CARACTERÍSTICAS:**

- Altura: 179 mm
- Presión mínima requerida: 0.8 kgf/cm<sup>2</sup>
- Cartucho de control de temperatura y caudal
- Aireador dirigible
- Bajo en Plomo



▶ **Mezcladora de taladros separados para lavabo **QUADRO****

		MMV	PCM
<b>9721CU</b>	Cromo	1	6
<b>9721CU.9</b>	Acero Inoxidable / PVD	1	6



Consumo de Agua: **4.5 l/min**  
Ahorro de Agua: **44%**

**CARACTERÍSTICAS:**

- Altura: 165 mm
- Presión mínima requerida: 0.8 kgf/cm<sup>2</sup>
- Cartucho cerámico 1/4 de vuelta
- Aireador dirigible
- Cuerpos laterales y mangueras flexibles
- Bajo en Plomo



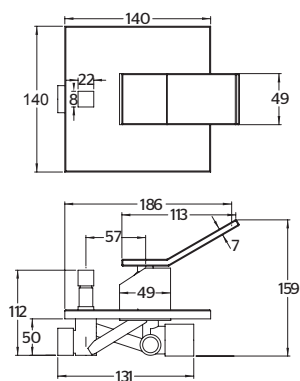


► **Monomando con desviador para regadera y/o tina **QUADRO****

**9493CU**

Cromo

MMV 1  
PCM 8



**CARACTERÍSTICAS:**

- **Altura:** 140 mm
- **Presión mínima requerida:** 0.8 kgf/cm<sup>2</sup>
- Cartucho de control de temperatura y caudal

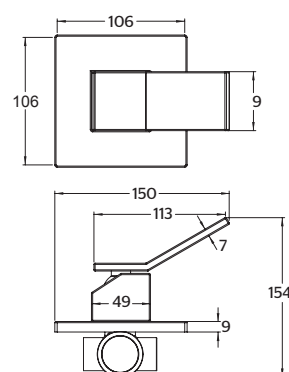


► **Monomando sencillo para regadera o tina **QUADRO****

**9492CU**

Cromo

MMV 1  
PCM 12



**CARACTERÍSTICAS:**

- **Altura:** 106 mm
- **Presión mínima requerida:** 0.8 kgf/cm<sup>2</sup>
- Cartucho de control de temperatura y caudal

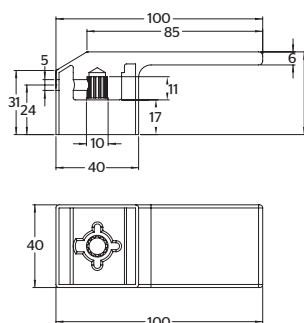


► **Juego de manerales grandes **QUADRO****

**CU**

Cromo

MMV 1  
PCM 30



**CARACTERÍSTICAS:**

- **Altura:** 40 mm
- Cartucho cerámico 1/4 de vuelta



► **Toallero de barra larga **QUADRO****

**CU.05**

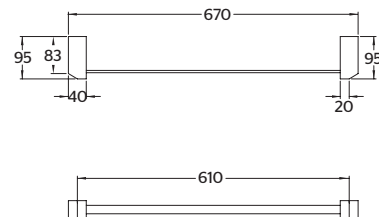
Cromo

MMV 1  
PCM 20

**CU.05.9**

Acero Inoxidable / PVD

1 20



**CARACTERÍSTICAS:**

- **Largo:** 670 mm
- **Material:** Latón
- Sistema de sujeción metálico

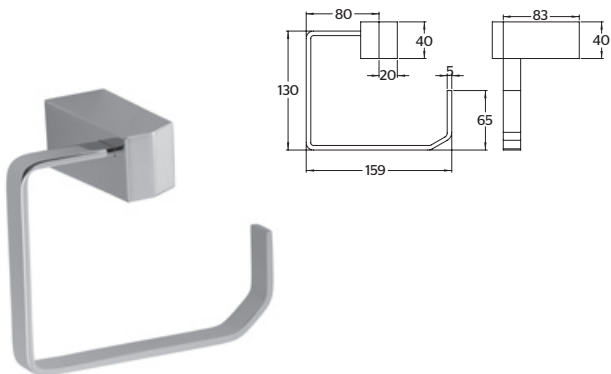
COLECCIÓN  
QUADRO®

Diseño con gran  
**personalidad y  
volúmen**



► Toallero de argolla **QUADRO**®

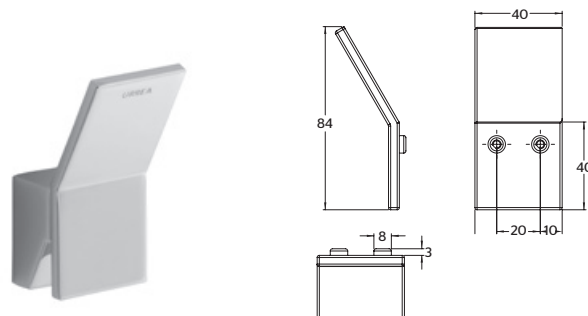
		MMV	PCM
<b>CU.09</b>	Cromo	1	32
<b>CU.09.9</b>	Acero Inoxidable / PVD	1	32



- CARACTERÍSTICAS:**
- Largo: 159 mm
  - Material: Latón
  - Sistema de sujeción metálico

► Gancho sencillo **QUADRO**®

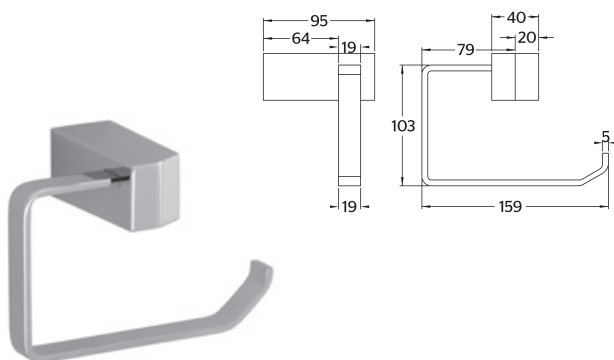
		MMV	PCM
<b>CU.06</b>	Cromo	1	100
<b>CU.06.9</b>	Acero Inoxidable / PVD	1	100



- CARACTERÍSTICAS:**
- Altura: 84 mm
  - Material: Latón
  - Sistema de sujeción metálico

► Portarrollo **QUADRO**®

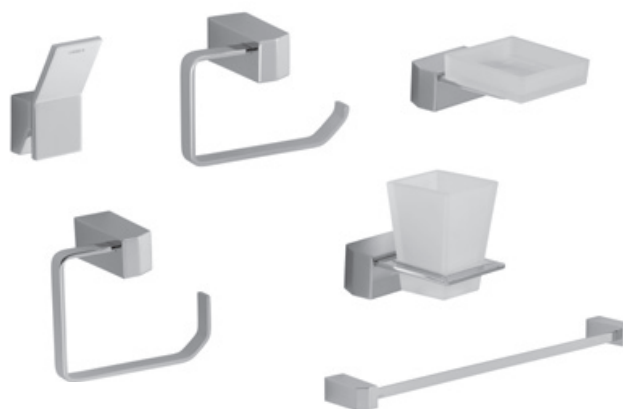
		MMV	PCM
<b>CU.17</b>	Cromo	1	40
<b>CU.17.9</b>	Acero Inoxidable / PVD	1	40



- CARACTERÍSTICAS:**
- Largo: 159 mm
  - Material: Latón
  - Sistema de sujeción metálico

► Juego de accesorios **QUADRO**®

		MMV	PCM
<b>CU.20</b>	Cromo	1	4
<b>CU.20.9</b>	Acero Inoxidable / PVD	1	4



- CARACTERÍSTICAS:**
- Material: Latón
  - Sistema de sujeción metálico
  - Incluye 6 piezas







COLECCIÓN

LOX



*Diseñada por:*  
**EZEQUIEL FARCA**

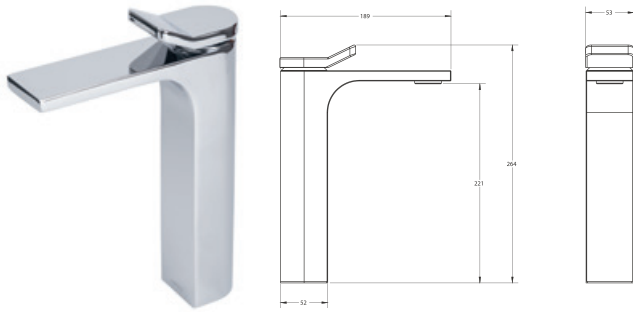
Formas sutiles y ligeras  
con **fuerza y balance al tacto**



► **Monomando alto para lavabo LOX®**

**9434FR** Cromo

MMV 1  
PCM 6



**CARACTERÍSTICAS:**

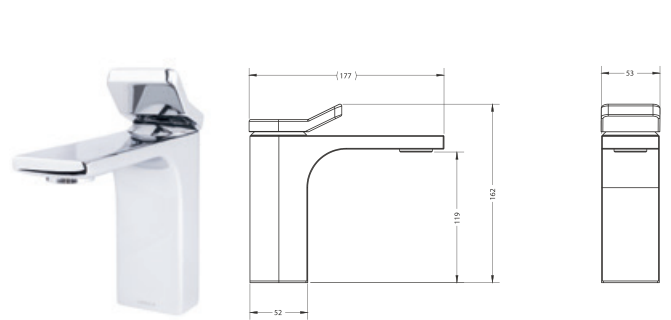
- **Altura:** 264 mm
- **Presión mínima requerida:** 0.25 kgf/cm<sup>2</sup>
- Cartucho de control de temperatura y caudal
- Difusor antivandálico



► **Monomando corto para lavabo LOX®**

**9433FR** Cromo

MMV 1  
PCM 4



**CARACTERÍSTICAS:**

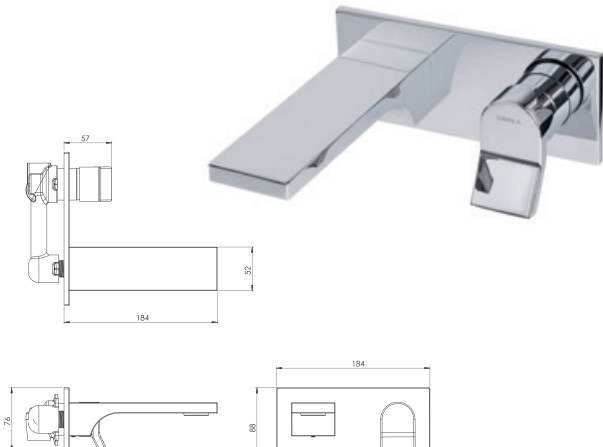
- **Altura:** 162 mm
- **Presión mínima requerida:** 0.25 kgf/cm<sup>2</sup>
- Cartucho de control de temperatura y caudal
- Difusor antivandálico



► **Monomando a muro para lavabo LOX®**

**9435FR** Cromo

MMV 1  
PCM 4



**CARACTERÍSTICAS:**

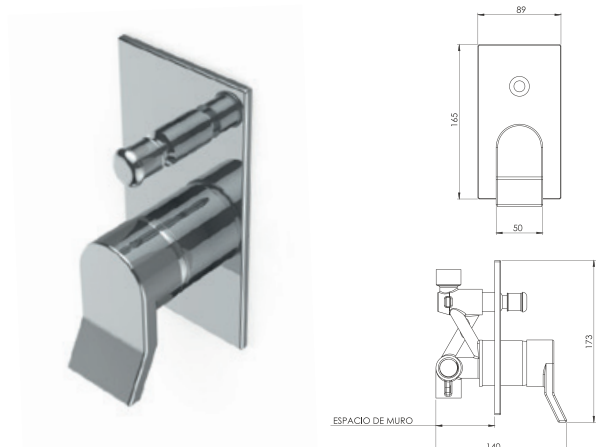
- **Largo:** 184 mm
- **Presión mínima requerida:** 0.25 kgf/cm<sup>2</sup>
- Cartucho de control de temperatura y caudal
- Difusor antivandálico



► **Monomando con desviador para regadera y/o tina LOX®**

**9437FR** Cromo

MMV 1  
PCM 12



**CARACTERÍSTICAS:**

- **Altura:** 165 mm
- **Presión mínima requerida:** 0.25 kgf/cm<sup>2</sup>
- Cartucho de control de temperatura y caudal





**LOX**

Colección diseñada por:  
EZEQUIEL FARCA

De diseño intuitivo y contemporáneo, muestra formas sutiles que al tacto expresan fuerza y balance.

LOX es *galardonada* con el **Good Design Award 2018** por el Chicago Athenaeum Museum of Architecture and Design, mismo que reconoce **la excelencia en diseño e innovación.**

EL PREMIO DE  
**DISEÑO  
DE MAYOR  
PRESTIGIO  
MUNDIAL**

**GOOD  
DESIGN**

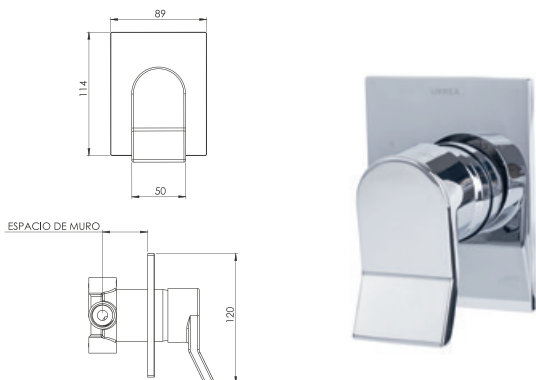


► Monomando sencillo para regadera o tina **LOX®**

**9436FR**

Cromo

MMV 1  
PCM 12



**CARACTERÍSTICAS:**

- **Altura:** 114 mm
- **Presión mínima requerida:** 0.25 kgf/cm<sup>2</sup>
- Cartucho de control de temperatura y caudal



► Toallero de barra largo **LOX®**

**FR.15**

Cromo

MMV 1  
PCM 6



**CARACTERÍSTICAS:**

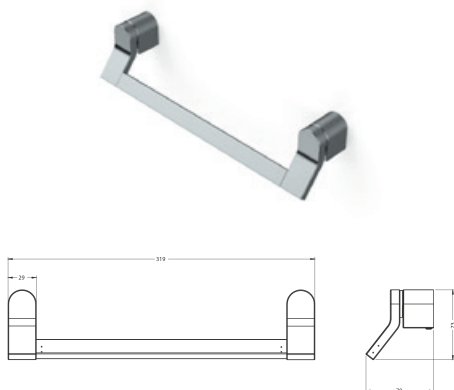
- **Largo:** 589 mm
- **Material:** Latón
- Sistema de sujeción metálico

► Toallero de barra corto **LOX®**

**FR.19**

Cromo

MMV 1  
PCM 23



**CARACTERÍSTICAS:**

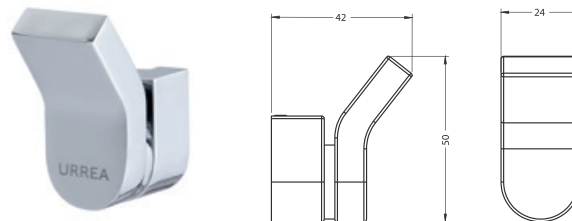
- **Largo:** 319 mm
- **Material:** Latón
- Sistema de sujeción metálico

► Gancho sencillo **LOX®**

**FR.16**

Cromo

MMV 1  
PCM 30



**CARACTERÍSTICAS:**

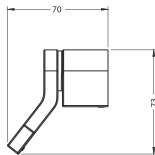
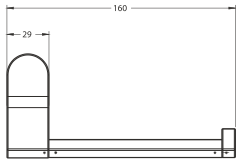
- **Altura:** 50 mm
- **Material:** Latón
- Sistema de sujeción metálico

► Portarrollo **LOX**®

**FR.27**

Cromo

MMV	PCM
1	12



**CARACTERÍSTICAS:**

- **Largo:** 160 mm
- **Material:** Latón
- Sistema de sujeción metálico









COLECCIÓN

Itua

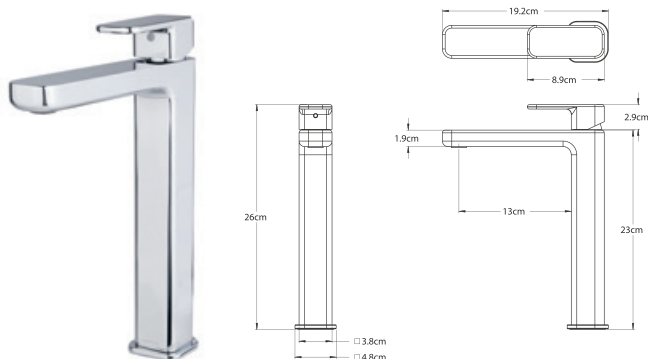
**Sutileza y sensibilidad**  
con carácter

► **Monomando alto para lavabo ITUA®**

- **9434NY** Cromo
- **9434NY.2** Negro Mate

MMV	PCM
1	6
1	6

**NUEVO**



Consumo de Agua: **4.9 l/min**  
Ahorro de Agua: **39%**

**CARACTERÍSTICAS:**

- Altura: 260 mm
- Presión mínima requerida: 0.25 kgf/cm<sup>2</sup>
- Cartucho de control de temperatura y caudal
- Aireador antivandálico
- Bajo en Plomo

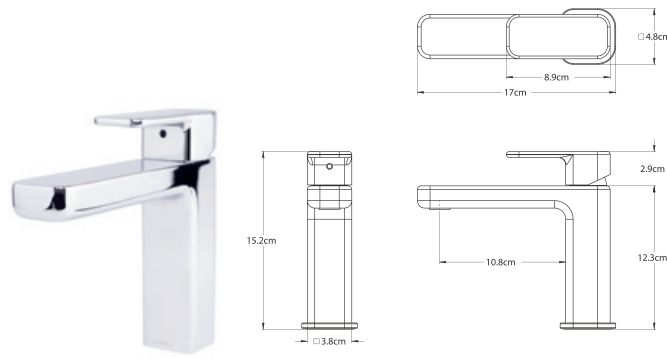


► **Monomando corto para lavabo ITUA®**

- **9433NY** Cromo
- **9433NY.2** Negro Mate

MMV	PCM
1	4
1	4

**NUEVO**



Consumo de Agua: **4.9 l/min**  
Ahorro de Agua: **39%**

**CARACTERÍSTICAS:**

- Altura: 152 mm
- Presión mínima requerida: 0.25 kgf/cm<sup>2</sup>
- Cartucho de control de temperatura y caudal
- Aireador antivandálico
- Bajo en Plomo

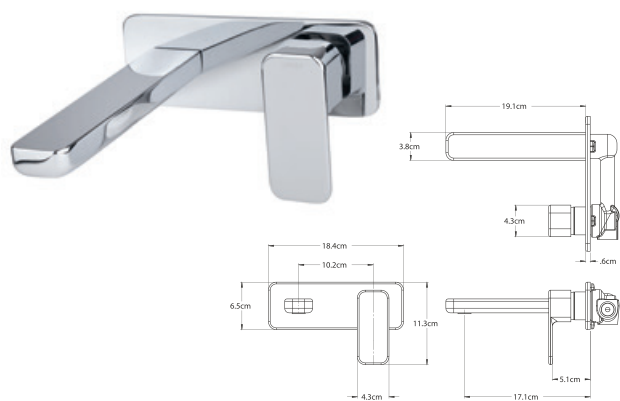


► **Monomando a muro para lavabo ITUA®**

- **9437NY** Cromo
- **9437NY.2** Negro Mate

MMV	PCM
1	4
1	4

**NUEVO**



Consumo de Agua: **4.9 l/min**  
Ahorro de Agua: **39%**

**CARACTERÍSTICAS:**

- Largo: 191 mm
- Presión mínima requerida: 0.25 kgf/cm<sup>2</sup>
- Cartucho de control de temperatura y caudal
- Aireador antivandálico
- Bajo en Plomo

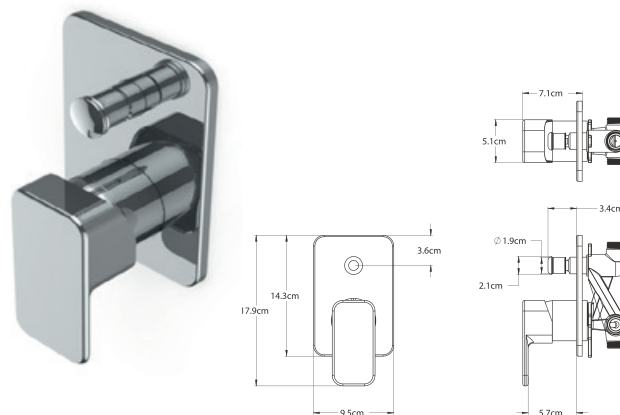


► **Monomando con desviador para regadera y/o tina ITUA®**

- **9436NY** Cromo
- **9436NY.2** Negro Mate

MMV	PCM
1	12
1	12

**NUEVO**



**CARACTERÍSTICAS:**

- Altura: 143 mm
- Presión mínima requerida: 0.25 kgf/cm<sup>2</sup>
- Cartucho de control de temperatura y caudal
- Bajo en Plomo





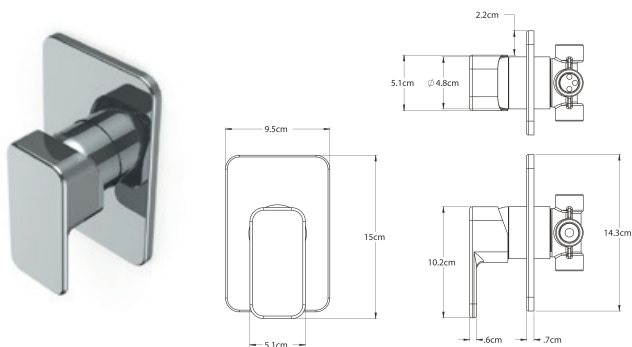
**ITUA,**  
una solución moderna  
que embellece  
tu ambiente de baño



► **Monomando sencillo para regadera o tina ITUA®**

		MMV	PCM
● 9435NY	Cromo	1	12
● 9435NY.2	Negro Mate	1	12
● *9435NY.PB	Cromo	1	12

**NUEVO**



Consumo de Agua: **5.1 l/min**  
Ahorro de Agua: **36%**

**CARACTERÍSTICAS:**

- Altura: 143 mm
- Presión mínima requerida: 0.25 kgf/cm<sup>2</sup>
- Cartucho de control de temperatura y caudal
- Bajo en Plomo

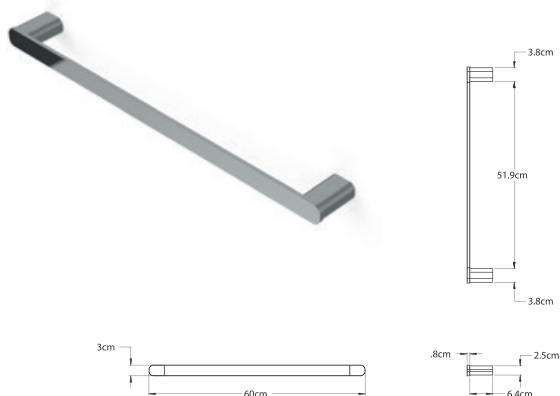


\*Presión balanceada / Sobre pedido, tiempo de entrega 60 días

► **Toallero de barra largo ITUA®**

		MMV	PCM
● NY.05	Cromo	1	6
● NY.05.2	Negro Mate	1	6

**NUEVO**



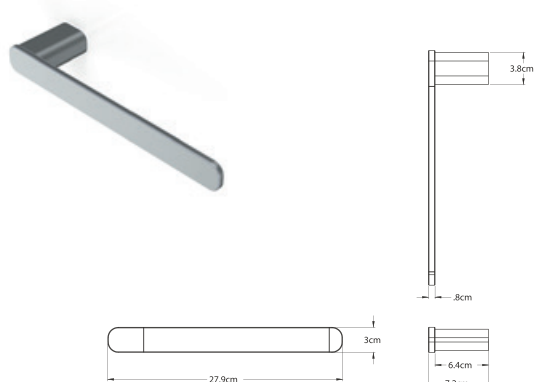
**CARACTERÍSTICAS:**

- Largo: 600 mm
- Material: Latón
- Sistema de sujeción metálico

► **Toallero de barra corto ITUA®**

		MMV	PCM
● NY.09	Cromo	1	23
● NY.09.2	Negro Mate	1	23

**NUEVO**



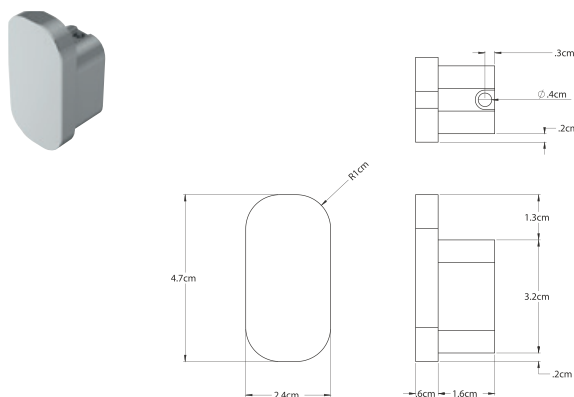
**CARACTERÍSTICAS:**

- Largo: 279 mm
- Material: Latón
- Sistema de sujeción metálico

► **Gancho sencillo ITUA®**

		MMV	PCM
● NY.06	Cromo	1	57
● NY.06.2	Negro Mate	1	57

**NUEVO**



**CARACTERÍSTICAS:**

- Altura: 47 mm
- Material: Latón
- Sistema de sujeción metálico

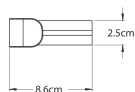
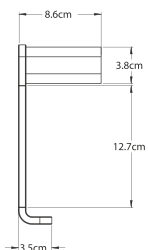
► Portarrollo **ITUA®**

- **NY.17**
- **NY.17.2**

Cromo  
Negro Mate

MMV	PCM
1	8
1	8

**NUEVO**



**CARACTERÍSTICAS:**

- Largo: 187 mm
- Material: Latón
- Sistema de sujeción metálico





*Diseñada por:*  
**MAURICIO & SEBASTIÁN LARA**

**Equilibrio perfecto de sutileza,**  
para tu estilo tradicional de vida



COLECCIÓN

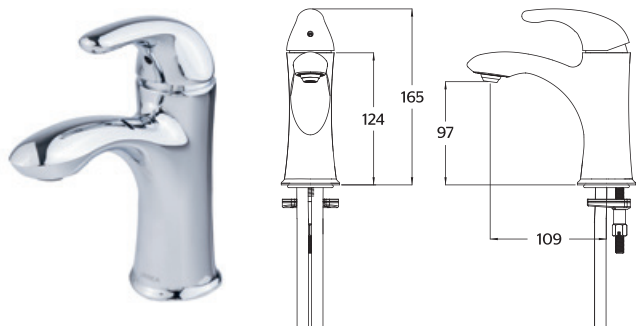
# Vermont®



► **Monomando corto para lavabo VERMONT®**

**9432VM** Cromo

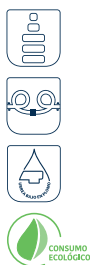
MMV	PCM
1	4



Consumo de Agua: **4.9 l/min**  
Ahorro de Agua: **41%**

**CARACTERÍSTICAS:**

- Altura: 165 mm
- Presión mínima requerida: 0.4 kgf/cm<sup>2</sup>
- Cartucho de control de temperatura y caudal
- Aireador antivandálico
- Bajo en Plomo
- Incluye contra tipo click



► **Mezcladora de taladros separados para lavabo VERMONT®**

**9296VM** Cromo  
**9296VM.9** Acero Inoxidable / PVD

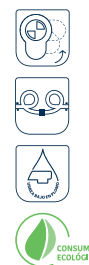
MMV	PCM
1	5
1	5



Consumo de Agua: **5.0 l/min**  
Ahorro de Agua: **40%**

**CARACTERÍSTICAS:**

- Altura: 156 mm
- Presión mínima requerida: 0.5 kgf/cm<sup>2</sup>
- Cartucho cerámico 1/4 de vuelta
- Aireador antivandálico
- Cuerpos laterales y mangueras flexibles
- Bajo en Plomo



► **Mezcladora de 4" para lavabo VERMONT®**

**9297VM** Cromo  
**9297VM.9** Acero Inoxidable / PVD

MMV	PCM
1	12
1	12



Consumo de Agua: **4.8 l/min**  
Ahorro de Agua: **42%**

**CARACTERÍSTICAS:**

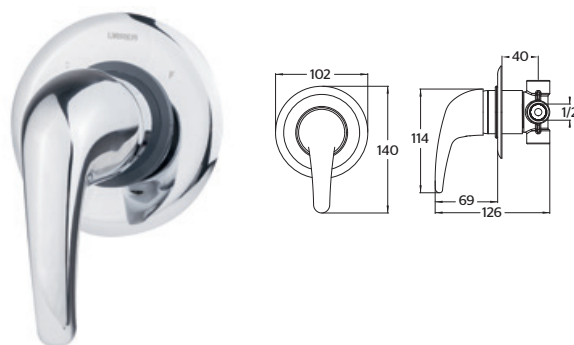
- Altura: 126 mm
- Presión mínima requerida: 0.8 kgf/cm<sup>2</sup>
- Cartucho cerámico 1/4 de vuelta
- Aireador antivandálico
- Bajo en Plomo



► **Monomando sencillo para regadera o tina VERMONT®**

**9469VM** Cromo

MMV	PCM
1	6



**CARACTERÍSTICAS:**

- Diámetro: 102 mm
- Presión mínima requerida: 0.8 kgf/cm<sup>2</sup>
- Cartucho de control de temperatura y caudal
- Bajo en Plomo





COLECCIÓN  
**Vermont**®



VERMONT,  
**elegancia y prestigio**  
en cada detalle

► Juego de manerales grandes **VERMONT®**

**VM** Cromo MMV 1 PCM 16



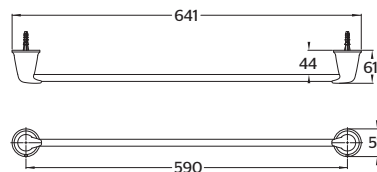
**CARACTERÍSTICAS:**

- Diámetro: 51 mm
- Cartucho cerámico 1/4 de vuelta



► Toallero de barra largo **VERMONT®**

**VM.05** Cromo MMV 1 PCM 6

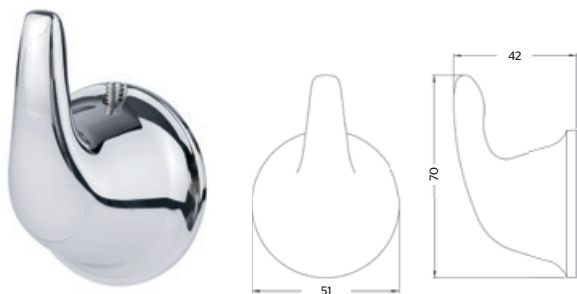


**CARACTERÍSTICAS:**

- Largo: 590 mm
- Material: Latón
- Sistema de sujeción metálico

► Gancho sencillo **VERMONT®**

**VM.06** Cromo MMV 1 PCM 57

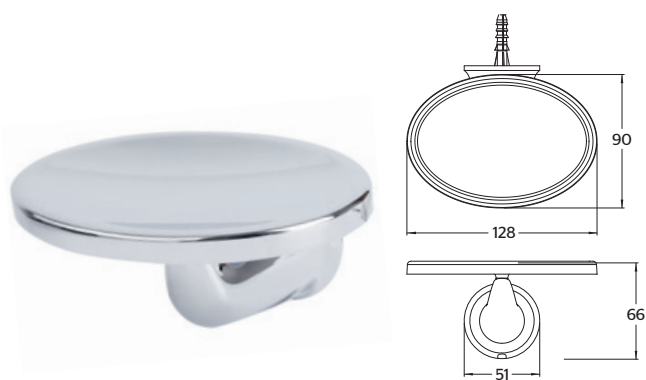


**CARACTERÍSTICAS:**

- Altura: 70 mm
- Material: Latón
- Sistema de sujeción metálico

► Jabonera de empotrar **VERMONT®**

**VM.08** Cromo MMV 1 PCM 12



**CARACTERÍSTICAS:**

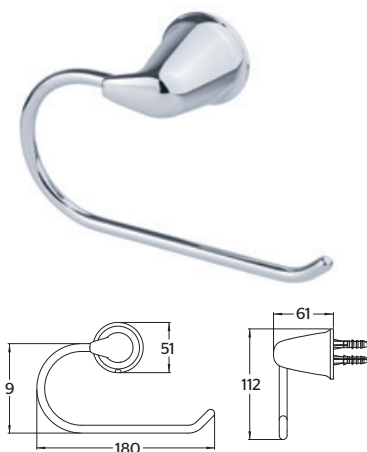
- Largo: 128 mm
- Material: Latón
- Sistema de sujeción metálico

► Portarrollo **VERMONT®**

**VM.17**

Cromo

MMV 1  
PCM 20



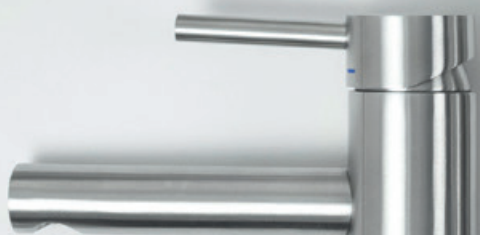
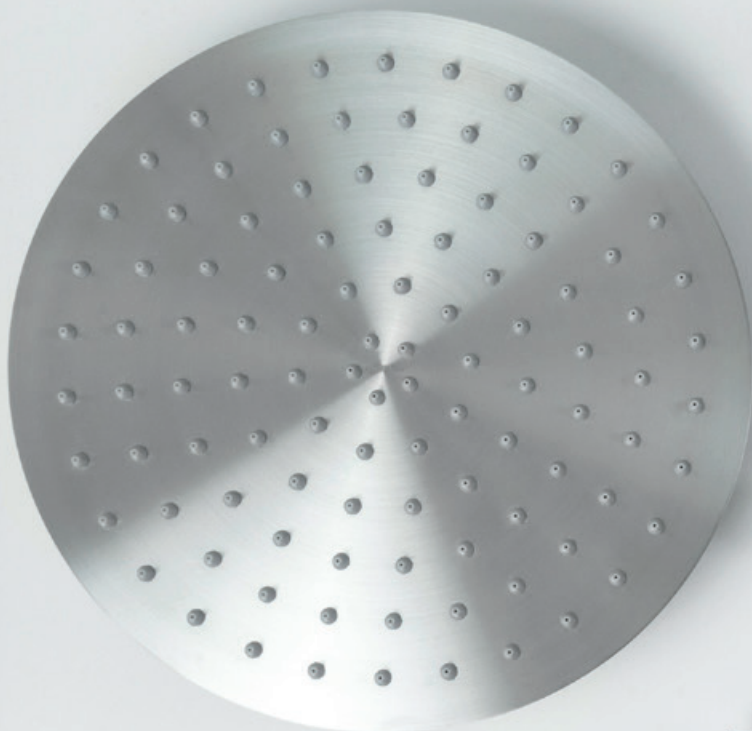
**CARACTERÍSTICAS:**

- Largo: 180 mm
- Material: Latón
- Sistema de sujeción metálico



La colección VERMONT  
da armonía a tu baño para que  
disfrutes de una **experiencia**  
**única con el agua**





COLECCIÓN

# INOX<sup>®</sup>

acero inoxidable



Acabados **(8) Bronce** y **(5) Oro** exclusivos para Proyectos, cantidad mínima requerida **50 piezas por código**, disponible Bajo pedido.

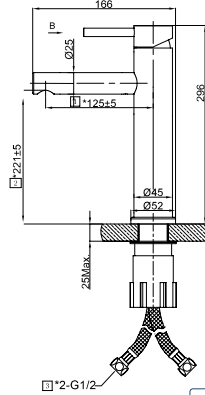


▶ **Monomando alto para lavabo INOX®**

**NUEVO**  
PRODUCTO

- **9035INOX.9** Satin
- **9035INOX.2** Negro
- **9035INOX.5** Oro
- **9035INOX.8** Bronce

MMV	PCM
1	5
1	5
1	5
1	5



Consumo de Agua: **3.5 l/min**  
Ahorro de Agua: **57%**

**CARACTERÍSTICAS:**

- **Altura:** 296 mm
- **Material:** Acero Inoxidable T304
- **Presión mínima requerida:** 0.25 kg/cm<sup>2</sup>
- Cartucho de control de temperatura y caudal
- Aireador Antivandálico
- Alta resistencia a la corrosión
- **Libre de Plomo**

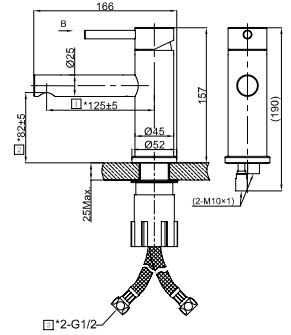


▶ **Monomando corto para lavabo INOX®**

**NUEVO**  
PRODUCTO

- **9033INOX.9** Satin
- **9033INOX.2** Negro
- **9033INOX.5** Oro
- **9033INOX.8** Bronce

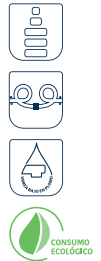
MMV	PCM
1	10
1	10
1	10
1	10



Consumo de Agua: **4.1 l/min**  
Ahorro de Agua: **49%**

**CARACTERÍSTICAS:**

- **Altura:** 157 mm
- **Material:** Acero Inoxidable T304
- **Presión mínima requerida:** 0.25 kg/cm<sup>2</sup>
- Cartucho de control de temperatura y caudal
- Aireador Antivandálico
- Alta resistencia a la corrosión
- **Libre de Plomo**

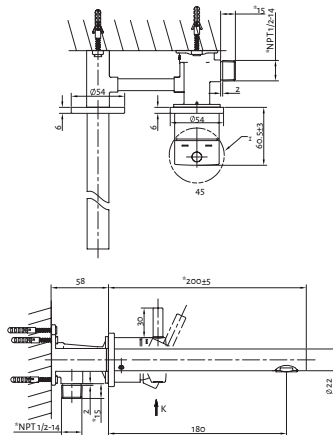


▶ **Monomando a muro para lavabo INOX®**

**NUEVO**  
PRODUCTO

- **9036INOX.9** Satin
- **9036INOX.2** Negro
- **9036INOX.5** Oro
- **9036INOX.8** Bronce

MMV	PCM
1	16
1	16
1	20
1	20



Consumo de Agua: **2.0 l/min**  
Ahorro de Agua: **75%**

**CARACTERÍSTICAS:**

- **Largo:** 200 mm
- **Material:** Acero Inoxidable T304
- **Presión mínima requerida:** 0.25 kg/cm<sup>2</sup>
- Cartucho de control de temperatura y caudal
- Aireador Antivandálico
- Alta resistencia a la corrosión
- **Libre de Plomo**

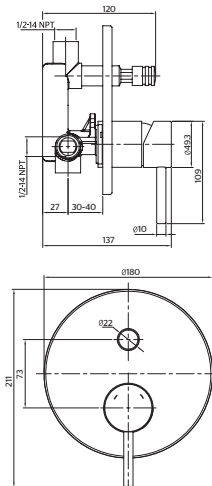


▶ **Monomando con desviador para regadera y/o tina INOX®**

**NUEVO**  
PRODUCTO

- **9038INOX.9** Satin
- **9038INOX.2** Negro
- **9038INOX.5** Oro
- **9038INOX.8** Bronce

MMV	PCM
1	12
1	12
1	10
1	10



**CARACTERÍSTICAS:**

- **Altura:** 180 mm
- **Material:** Acero Inoxidable T304
- **Presión mínima requerida:** 0.25 kg/cm<sup>2</sup>
- Cartucho de control de temperatura y caudal
- Alta resistencia a la corrosión
- **Libre de Plomo**



Acabados (8) Bronce y (5) Oro de la Colección INOX, son exclusivos para **Proyectos**, cantidad mínima requerida **50 piezas por código**, disponible bajo pedido

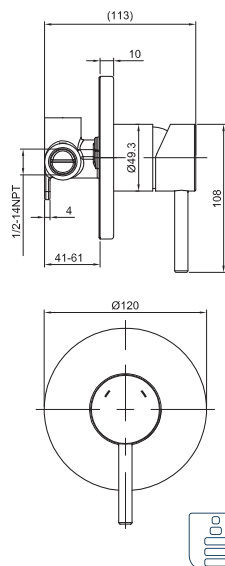
Las imágenes son ilustrativas / Los productos pueden sufrir cambios sin previo aviso en su aspecto o partes como resultado de los procesos de mejora continua. / Vigencia del 01 de Mayo al 31 de Diciembre de 2021 / Esta lista de precios sustituye a las anteriores / Sujetos a cambios sin previo aviso / Consultar disponibilidad de producto.



▶ **Monomando sencillo para regadera o tina INOX®**

**NUEVO**  
PRODUCTO

		MMV	PCM
●	<b>9037INOX.9</b> Satin	1	10
●	<b>9037INOX.2</b> Negro	1	10
●	<b>9037INOX.5</b> Oro	1	10
●	<b>9037INOX.8</b> Bronce	1	10



- Libre de Plomo

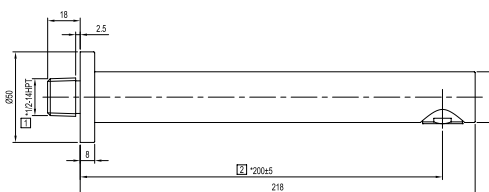
**CARACTERÍSTICAS:**

- **Altura:** 120 mm
- **Material:** Acero Inoxidable T304
- **Presión mínima requerida:** 0.25 kg/cm<sup>2</sup>
- Cartucho de control de temperatura y caudal
- Alta resistencia a la corrosión
- **Libre de Plomo**

▶ **Salida de tina a muro INOX®**

**NUEVO**  
PRODUCTO

		MMV	PCM
●	<b>9039INOX.9</b> Satin	1	50
●	<b>9039INOX.2</b> Negro	1	50
●	<b>9039INOX.5</b> Oro	1	100
●	<b>9039INOX.8</b> Bronce	1	100



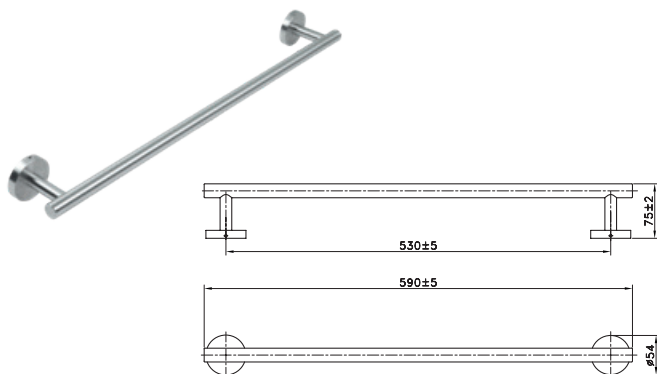
**CARACTERÍSTICAS:**

- **Altura:** 200 mm
- **Material:** Acero Inoxidable T304
- **Presión mínima requerida:** 0.25 kg/cm<sup>2</sup>
- Aireador Antivandálico
- Montaje a pared
- Alta resistencia a la corrosión
- **Libre de Plomo**

▶ **Toallero de barra largo INOX®**

**NUEVO**  
PRODUCTO

		MMV	PCM
●	<b>INOX.05.9</b> Satin	1	20
●	<b>INOX.05.2</b> Negro	1	20
●	<b>INOX.05.5</b> Oro	1	20
●	<b>INOX.05.8</b> Bronce	1	20



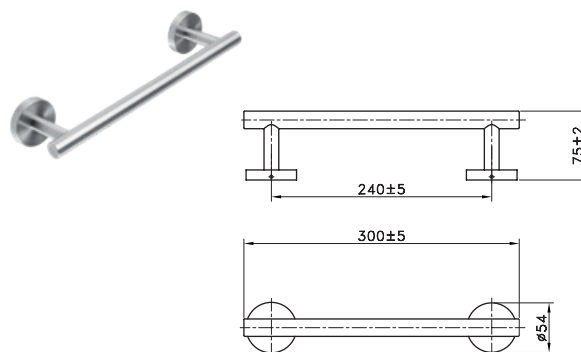
**CARACTERÍSTICAS:**

- **Largo:** 590 mm
- **Material:** Acero Inoxidable T304
- Sistema de sujeción metálico
- Alta resistencia a la corrosión

▶ **Toallero de barra corto INOX®**

**NUEVO**  
PRODUCTO

		MMV	PCM
●	<b>INOX.09.9</b> Satin	1	40
●	<b>INOX.09.2</b> Negro	1	40
●	<b>INOX.09.5</b> Oro	1	20
●	<b>INOX.09.8</b> Bronce	1	20



**CARACTERÍSTICAS:**

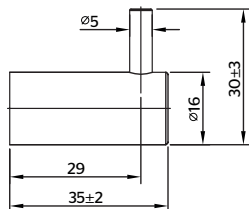
- **Largo:** 300 mm
- **Material:** Acero Inoxidable T304
- Sistema de sujeción metálico
- Alta resistencia a la corrosión



► Gancho sencillo **INOX®**

**NUEVO**  
PRODUCTO

			MMV	PCM
●	<b>INOX.06.9</b>	Satin	1	144
●	<b>INOX.06.2</b>	Negro	1	144
●	<b>INOX.06.5</b>	Oro	1	330
●	<b>INOX.06.8</b>	Bronce	1	330



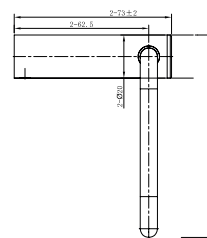
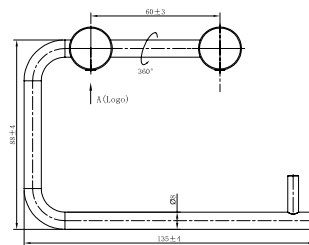
**CARACTERÍSTICAS:**

- **Altura:** 30 mm
- **Material:** Acero Inoxidable T304
- Sistema de sujeción metálico
- Alta resistencia a la corrosión

► Portarrollo **INOX®**

**NUEVO**  
PRODUCTO

			MMV	PCM
●	<b>INOX.17.9</b>	Satin	1	70
●	<b>INOX.17.2</b>	Negro	1	70
●	<b>INOX.17.5</b>	Oro	1	60
●	<b>INOX.17.8</b>	Bronce	1	60



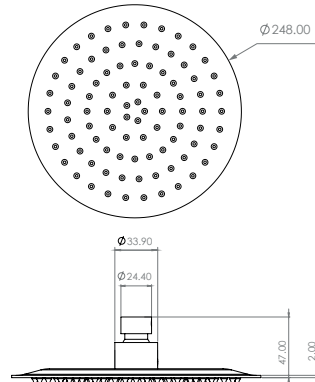
**CARACTERÍSTICAS:**

- **Largo:** 135 mm
- **Material:** Acero Inoxidable T304
- Sistema de sujeción metálico
- Alta resistencia a la corrosión

▶ **Regadera de plato redondo de 25 cm INOX®**

**NUEVO**  
PRODUCTO

		MMV	PCM
●	<b>2225INOX.9</b> Satin	1	10
●	<b>2225INOX.2</b> Negro	1	10
●	<b>2225INOX.5</b> Oro	1	10
●	<b>2225INOX.8</b> Bronce	1	10



Consumo de Agua: **6.8 l/min**  
Ahorro de Agua: **32%**

**CARACTERÍSTICAS:**

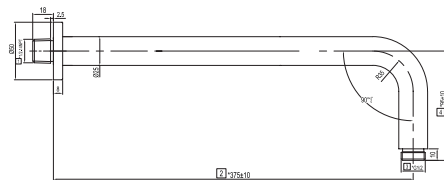
- Funcionamiento: **MEDIA Y ALTA PRESIÓN**
- Diámetro: 248 mm
- Forma: Redonda
- Material: Acero Inoxidable T304
- Presión óptima de trabajo: 1.0 a 6.0 kg/cm<sup>2</sup>
- Súper Slim, regadera muy delgada



▶ **Brazo de regadera a pared INOX®**

**NUEVO**  
PRODUCTO

		MMV	PCM
●	<b>2315INOX.9</b> Satin	1	21
●	<b>2315INOX.2</b> Negro	1	21
●	<b>2315INOX.5</b> Oro	1	20
●	<b>2315INOX.8</b> Bronce	1	20



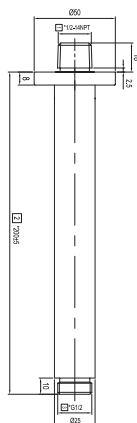
**CARACTERÍSTICAS:**

- Dimensiones: 375 mm
- Forma: Tubular
- Material: Acero Inoxidable T304
- Incluye chapetón

▶ **Brazo de regadera a techo INOX®**

**NUEVO**  
PRODUCTO

		MMV	PCM
●	<b>2316INOX.9</b> Satin	1	60
●	<b>2316INOX.2</b> Negro	1	60
●	<b>2316INOX.5</b> Oro	1	100
●	<b>2316INOX.8</b> Bronce	1	100



**CARACTERÍSTICAS:**

- Dimensiones: 200 mm
- Forma: Tubular
- Material: Acero Inoxidable T304
- Incluye chapetón





*Diseñada por:*  
**EZEQUIEL FARCA**

**Tecnología que vive**  
en todos tus espacios





COLECCIÓN

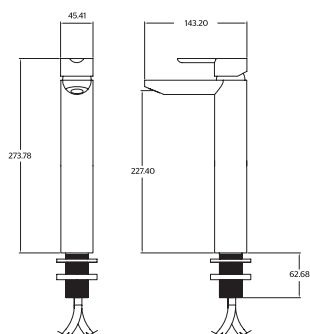
neo.®



► Monomando alto para lavabo **NEO®**

**9427EO** Cromo

MMV 1  
PCM 6



Consumo de Agua: **5.0 l/min**  
Ahorro de Agua: **40%**

**CARACTERÍSTICAS:**

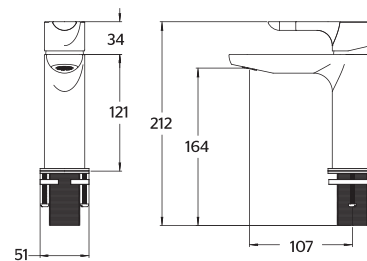
- Altura: 273 mm
- Presión mínima requerida: 0.4 kgf/cm<sup>2</sup>
- Cartucho de control de temperatura y caudal
- Aireador dirigible y limpia fácil
- Bajo en Plomo



► Monomando corto para lavabo **NEO®**

**9425EO** Cromo

MMV 1  
PCM 4



Consumo de Agua: **5.0 l/min**  
Ahorro de Agua: **40%**

**CARACTERÍSTICAS:**

- Altura: 155 mm
- Presión mínima requerida: 0.4 kgf/cm<sup>2</sup>
- Cartucho de control de temperatura y caudal
- Aireador dirigible y limpia fácil
- Bajo en Plomo



NEO,  
te invita a **vivir**  
**y disfrutar**  
los beneficios  
del agua

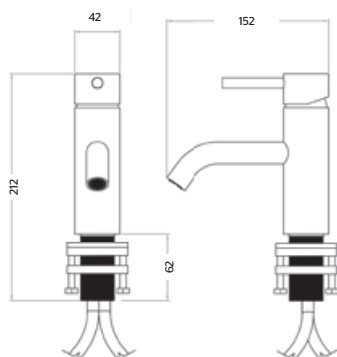


► **Monomando corto para lavabo NEO®**

**9421EO**

Cromo

MMV 1  
PCM 4



Consumo de Agua: **5.0 l/min**  
Ahorro de Agua: **40%**

**CARACTERÍSTICAS:**

- **Altura:** 150 mm
- **Presión mínima requerida:** 0.4 kgf/cm<sup>2</sup>
- Cartucho de control de temperatura y caudal
- Aireador antivandálico
- **Bajo en Plomo**

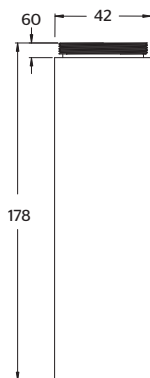


► **Extensión para monomando NEO®**

**409EO**

Cromo

MMV 1  
PCM 12



**CARACTERÍSTICAS:**

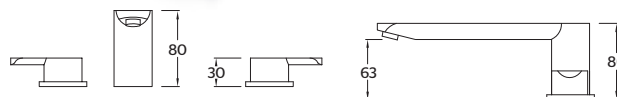
- **Altura:** 178 mm
- **Material:** Latón
- **Compatibilidad:** 9420EO / 9421EO / 9421EO.9

► **Mezcladora de taladros separados para lavabo NEO®**

**9295EO**

Cromo

MMV 1  
PCM 5



Consumo de Agua: **5.3 l/min**  
Ahorro de Agua: **36%**

**CARACTERÍSTICAS:**

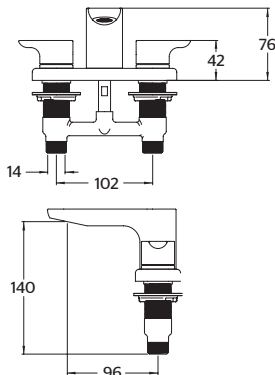
- **Altura:** 80 mm
- **Presión mínima requerida:** 0.4 kgf/cm<sup>2</sup>
- Cartucho cerámico 1/4 de vuelta
- Aireador dirigitivo
- Cuerpos laterales y mangueras flexibles
- **Bajo en Plomo**



► Mezcladora de 4" para lavabo **NEO®**

**9294EO** Cromo

MMV 1  
PCM 12



Consumo de Agua: **5.8 l/min**  
Ahorro de Agua: **30%**

**CARACTERÍSTICAS:**

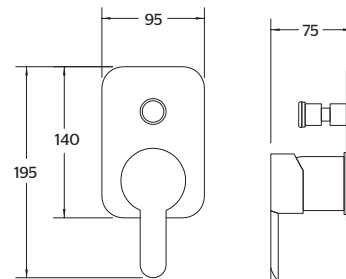
- Altura: 76 mm
- Presión mínima requerida: 0.4 kgf/cm<sup>2</sup>
- Cartucho cerámico 1/4 de vuelta
- Aireador dirigible
- Bajo en Plomo



► Monomando con desviador para regadera y/o tina **NEO®**

**9463EO** Cromo

MMV 1  
PCM 4



**CARACTERÍSTICAS:**

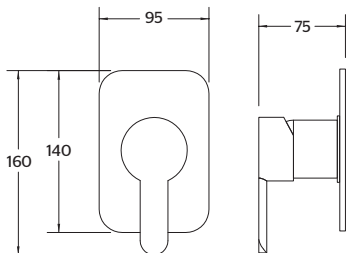
- Altura: 140 mm
- Presión mínima requerida: 1.0 kgf/cm<sup>2</sup>
- Cartucho de control de temperatura y caudal



► Monomando sencillo para regadera o tina **NEO®**

**9464EO** Cromo

MMV 1  
PCM 4



**CARACTERÍSTICAS:**

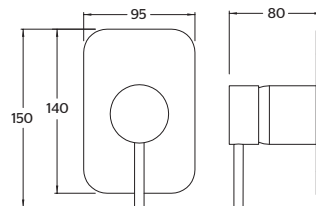
- Altura: 140 mm
- Presión mínima requerida: 0.4 kgf/cm<sup>2</sup>
- Cartucho de control de temperatura y caudal



► Monomando sencillo para regadera o tina **NEO®**

**9462EO** Cromo

MMV 1  
PCM 4



**CARACTERÍSTICAS:**

- Altura: 140 mm
- Presión mínima requerida: 0.4 kgf/cm<sup>2</sup>
- Cartucho de control de temperatura y caudal





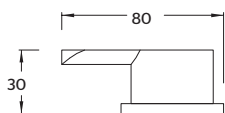
NEO te transporta  
a un ambiente natural  
con líneas finas  
y organizadas



► Juego de manerales grandes **NEO®**

**EO** Cromo

MMV 1  
PCM 16



**CARACTERÍSTICAS:**  
- **Diámetro:** 50 mm  
- Cartucho cerámico 1/4 de vuelta



► Toallero de barra largo **NEO®**

**EO.05** Cromo

MMV 1  
PCM 25

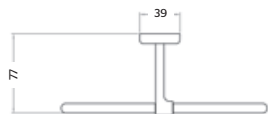
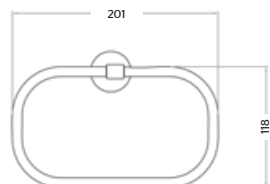


**CARACTERÍSTICAS:**  
- **Largo:** 654 mm  
- **Material:** Latón  
- Sistema de sujeción metálico

► Toallero de argolla **NEO®**

**EO.09** Cromo

MMV 1  
PCM 48

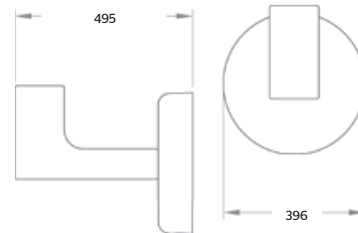


**CARACTERÍSTICAS:**  
- **Largo:** 201 mm  
- **Material:** Latón  
- Sistema de sujeción metálico

► Gancho sencillo **NEO®**

**EO.06** Cromo

MMV 1  
PCM 150



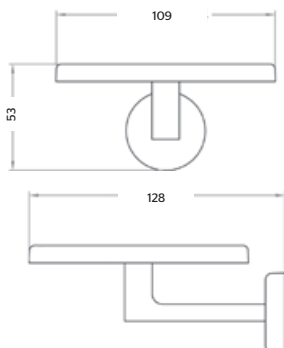
**CARACTERÍSTICAS:**  
- **Ancho:** 495 mm  
- **Material:** Latón  
- Sistema de sujeción metálico

► Jabonera de empotrar **NEO**

**EO.08**

Cromo

MMV 1  
PCM 36



**CARACTERÍSTICAS:**

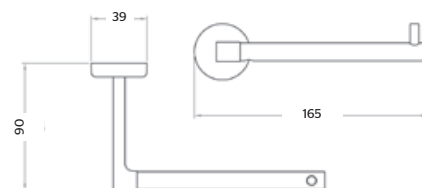
- Largo: 109 mm
- Material: Latón
- Sistema de sujeción metálico

► Portarrollo **NEO**

**EO.17**

Cromo

MMV 1  
PCM 60



**CARACTERÍSTICAS:**

- Largo: 165 mm
- Material: Latón
- Sistema de sujeción metálico

► Juego de accesorios **NEO**

**EO.20**

Cromo

MMV 1  
PCM 8



**CARACTERÍSTICAS:**

- Material: Latón
- Sistema de sujeción metálico





COLECCIÓN

# CONTRACT

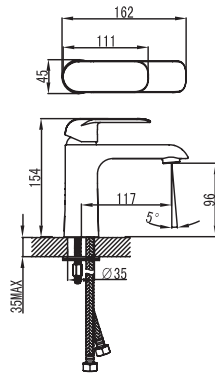
**Formas geométricas** que magnifican tu ambiente de baño



► **Monomando corto para lavabo CONTRACT II**

**9433PR** Cromo

MMV 1  
PCM 8



Consumo de Agua: **7.1 l/min**

**CARACTERÍSTICAS:**

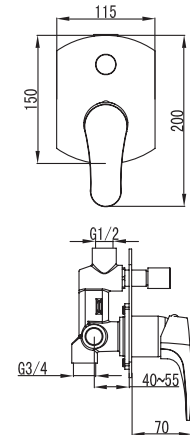
- **Altura:** 154 mm
- **Presión mínima requerida:** 0.25 kgf/cm<sup>2</sup>
- Cartucho de control de temperatura y caudal
- Aireador de moneda



► **Monomando con desviador para regadera y/o tina CONTRACT II**

**9436PR** Cromo

MMV 1  
PCM 10



**CARACTERÍSTICAS:**

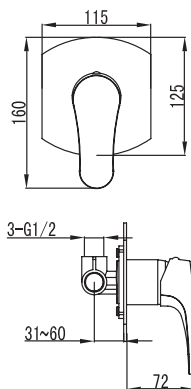
- **Altura:** 150 mm
- **Presión mínima requerida:** 0.25 kgf/cm<sup>2</sup>
- Cartucho de control de temperatura y caudal



► **Monomando sencillo para regadera o tina CONTRACT II**

**9435PR** Cromo

MMV 1  
PCM 10



**CARACTERÍSTICAS:**

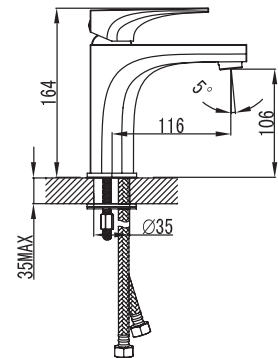
- **Altura:** 125 mm
- **Presión mínima requerida:** 0.25 kgf/cm<sup>2</sup>
- Cartucho de control de temperatura y caudal



► **Monomando corto para lavabo CONTRACT III**

**9433PC** Cromo

MMV 1  
PCM 8



Consumo de Agua: **7.1 l/min**

**CARACTERÍSTICAS:**

- **Altura:** 164 mm
- **Presión mínima requerida:** 0.25 kgf/cm<sup>2</sup>
- Cartucho de control de temperatura y caudal
- Aireador de casquillo

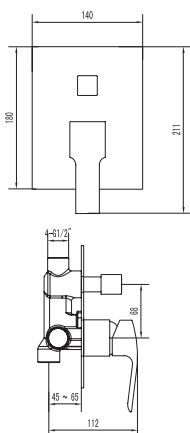


► **Monomando con desviador para regadera y/o tina **CONTRACT III****

**9436PC**

Cromo

MMV 1  
PCM 10



**CARACTERÍSTICAS:**

- **Altura:** 180 mm
- **Presión mínima requerida:** 0.25 kgf/cm<sup>2</sup>
- Cartucho de control de temperatura y caudal

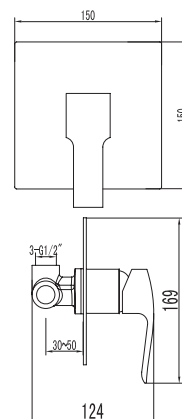


► **Monomando sencillo para regadera o tina **CONTRACT III****

**9435PC**

Cromo

MMV 1  
PCM 10



**CARACTERÍSTICAS:**

- **Altura:** 150 mm
- **Presión mínima requerida:** 0.25 kgf/cm<sup>2</sup>
- Cartucho de control de temperatura y caudal







*Diseñada por:*  
**JOEL ESCALONA**

**Orgánica y elegante**  
que trasciende  
de lo antiguo conocido  
a lo moderno por descubrir.

COLECCIÓN

YAZ®



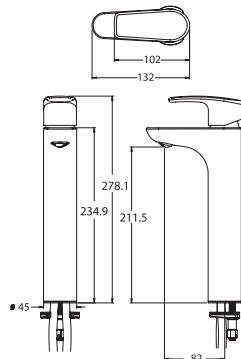


► Monomando alto para lavabo **YAZ®**

**612YZ**

Cromo

MMV 1  
PCM 10



Consumo de Agua: **3.7 l/min**  
Ahorro de Agua: **54%**

**CARACTERÍSTICAS:**

- Altura: 278 mm
- Presión mínima requerida: 0.8 kgf/cm<sup>2</sup>
- Cartucho de control de temperatura y caudal
- Aireador limpia fácil
- Bajo en Plomo

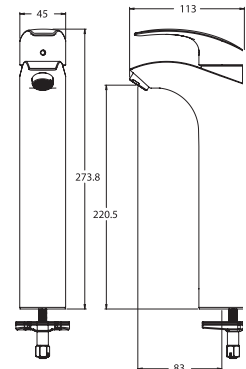


► Monomando alto para lavabo **YAZ®**

**613YZ**

Cromo

MMV 1  
PCM 10



Consumo de Agua: **4.4 l/min**  
Ahorro de Agua: **45%**

**CARACTERÍSTICAS:**

- Altura: 273 mm
- Presión mínima requerida: 0.8 kgf/cm<sup>2</sup>
- Cartucho de control de temperatura y caudal
- Aireador de casquillo
- Bajo en Plomo

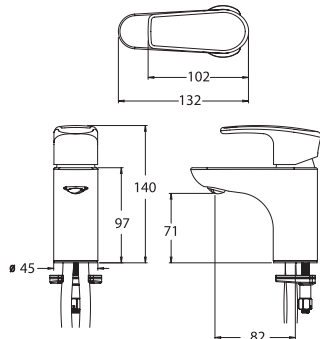


► Monomando corto para lavabo **YAZ®**

**610YZ**

Cromo

MMV 1  
PCM 10



Consumo de Agua: **3.7 l/min**  
Ahorro de Agua: **54%**

**CARACTERÍSTICAS:**

- Altura: 140 mm
- Presión mínima requerida: 0.8 kgf/cm<sup>2</sup>
- Cartucho de control de temperatura y caudal
- Aireador limpia fácil
- Bajo en Plomo

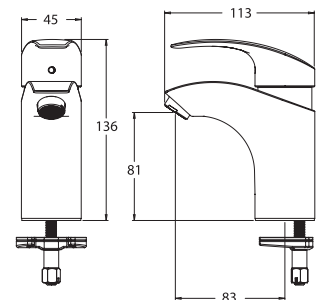


► Monomando corto para lavabo **YAZ®**

**611YZ**

Cromo

MMV 1  
PCM 10



Consumo de Agua: **4.4 l/min**  
Ahorro de Agua: **45%**

**CARACTERÍSTICAS:**

- Altura: 136 mm
- Presión mínima requerida: 0.8 kgf/cm<sup>2</sup>
- Cartucho de control de temperatura y caudal
- Aireador de casquillo
- Bajo en Plomo



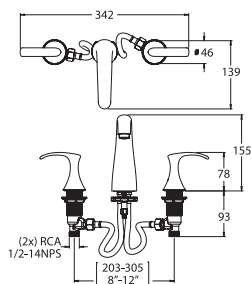


► **Mezcladora de taladros separados para lavabo YAZ®**

**260YZ**

Cromo

MMV 1  
PCM 10



Consumo de Agua: **4.6 l/min**  
Ahorro de Agua: **43%**

**CARACTERÍSTICAS:**

- Altura: 155 mm
- Presión mínima requerida: 0.8 kgf/cm<sup>2</sup>
- Cartucho cerámico 1/4 de vuelta
- Cuerpos laterales y mangueras flexibles
- Bajo en Plomo

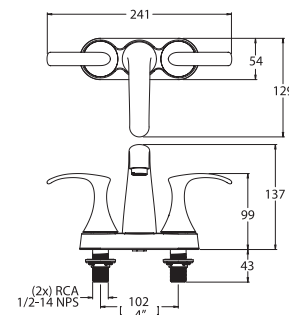


► **Mezcladora de 4" para lavabo YAZ®**

**68YZ**

Cromo

MMV 1  
PCM 15



Consumo de Agua: **4.6 l/min**  
Ahorro de Agua: **43%**

**CARACTERÍSTICAS:**

- Altura: 137 mm
- Presión mínima requerida: 0.8 kgf/cm<sup>2</sup>
- Cartucho cerámico 1/4 de vuelta
- Bajo en Plomo

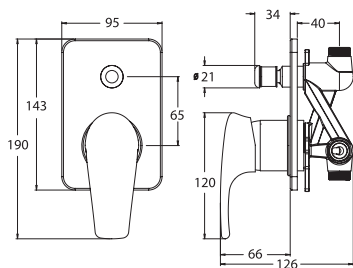


► **Monomando con desviador para regadera y/o tina YAZ®**

**680YZ**

Cromo

MMV 1  
PCM 4



**CARACTERÍSTICAS:**

- Altura: 143 mm
- Presión mínima requerida: 1.0 kgf/cm<sup>2</sup>
- Cartucho de control de temperatura y caudal

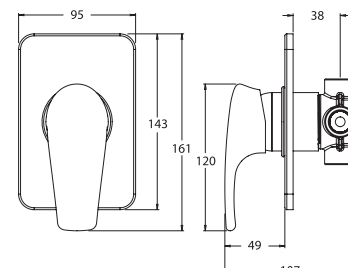


► **Monomando sencillo para regadera o tina YAZ®**

**681YZ**

Cromo

MMV 1  
PCM 4



**CARACTERÍSTICAS:**

- Altura: 143 mm
- Presión mínima requerida: 1.0 kgf/cm<sup>2</sup>
- Cartucho de control de temperatura y caudal

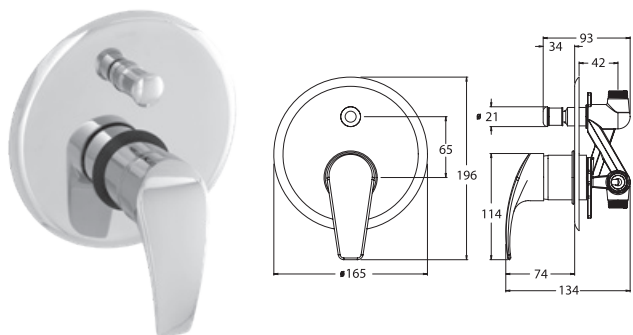


► **Monomando con desviador para regadera y/o tina YAZ®**

**682YZ**

Cromo

MMV 1  
PCM 12



**CARACTERÍSTICAS:**

- **Diámetro:** 165 mm
- **Presión mínima requerida:** 1.0 kg/cm<sup>2</sup>
- Cartucho de control de temperatura y caudal

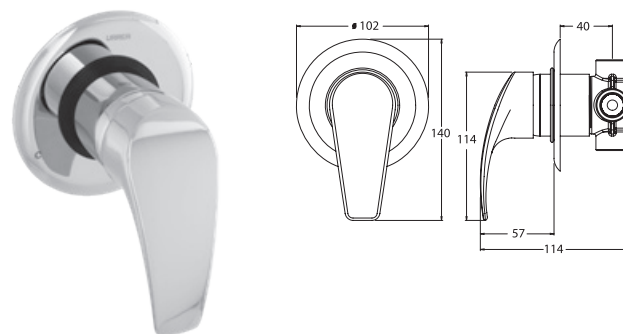


► **Monomando sencillo para regadera o tina YAZ®**

**683YZ**

Cromo

MMV 1  
PCM 12



**CARACTERÍSTICAS:**

- **Diámetro:** 102 mm
- **Presión mínima requerida:** 1.0 kg/cm<sup>2</sup>
- Cartucho de control de temperatura y caudal

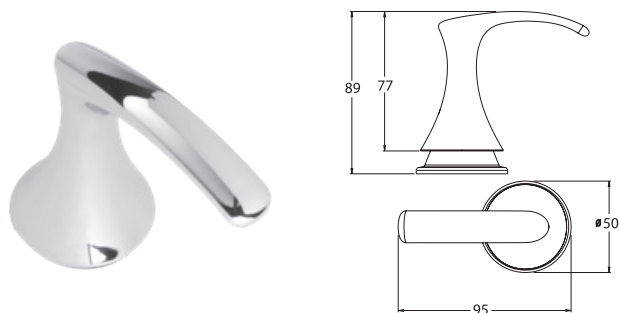


► **Juego de manerales grandes YAZ®**

**YZ**

Cromo

MMV 1  
PCM 30



**CARACTERÍSTICAS:**

- **Diámetro:** 50 mm
- **Material:** Latón
- Cartucho cerámico 1/4 de vuelta

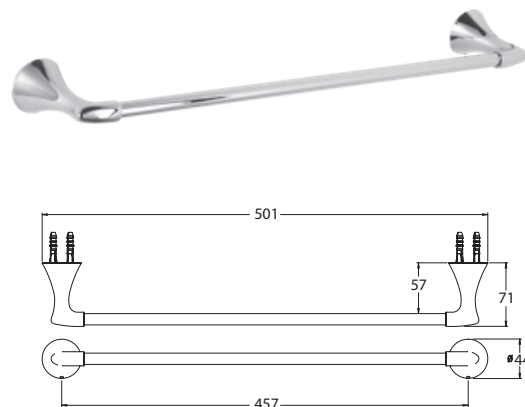


► **Toallero de barra largo YAZ®**

**505YZ**

Cromo

MMV 1  
PCM 12



**CARACTERÍSTICAS:**

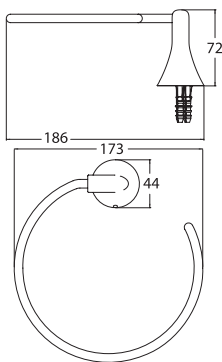
- **Largo:** 501 mm
- **Material:** Latón
- Sistema de sujeción metálico

► **Toallero de argolla YAZ®**

**509YZ**

Cromo

MMV 1  
PCM 8



**CARACTERÍSTICAS:**

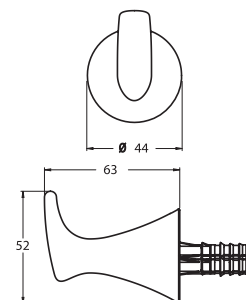
- **Largo:** 173 mm
- **Material:** Latón
- Sistema de sujeción metálico

► **Gancho sencillo YAZ®**

**506YZ**

Cromo

MMV 1  
PCM 31



**CARACTERÍSTICAS:**

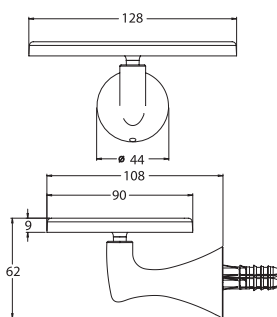
- **Altura:** 52 mm
- **Material:** Latón
- Sistema de sujeción metálico

► **Jabonera de empotrar YAZ®**

**508YZ**

Cromo

MMV 1  
PCM 12



**CARACTERÍSTICAS:**

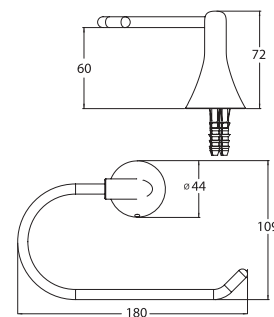
- **Largo:** 128 mm
- **Material:** Latón
- Sistema de sujeción metálico

► **Portarrollo YAZ®**

**517YZ**

Cromo

MMV 1  
PCM 20



**CARACTERÍSTICAS:**

- **Largo:** 180 mm
- **Material:** Latón
- Sistema de sujeción metálico



## ▶ Juego de accesorios YAZ®

YZ.20

Cromo

MMV  
1PCM  
4

## CARACTERÍSTICAS:

- Material: Latón
- Sistema de sujeción metálico
- Incluye 5 Piezas

COLECCIÓN  
Neæk



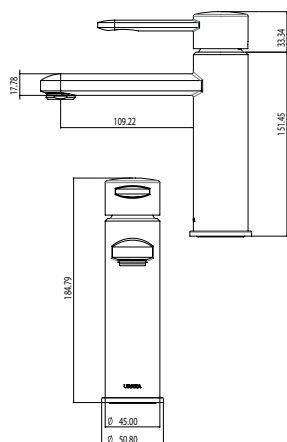
Diseñada por:  
MAURICIO & SEBASTIÁN LARA

► **Monomando corto para lavabo NEEK®**

**NUEVO**  
PRODUCTO

**9433NK** Cromo

MMV 1  
PCM 4



Consumo de Agua: **3.7 l/min**  
Ahorro de Agua: **55%**

**CARACTERÍSTICAS:**

- Altura: 185 mm
- Material: Latón
- Presión mínima requerida: 0.25 kg/cm<sup>2</sup>
- Cartucho de control de temperatura y caudal
- Aireador de Casquillo
- Limpia fácil
- Bajo en Plomo

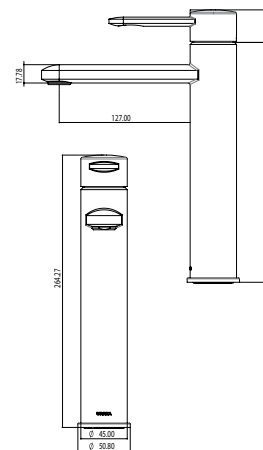


► **Monomando alto para lavabo NEEK®**

**NUEVO**  
PRODUCTO

**9435NK** Cromo

MMV 1  
PCM 5



Consumo de Agua: **3.9 l/min**  
Ahorro de Agua: **53%**

**CARACTERÍSTICAS:**

- Altura: 264 mm
- Presión mínima requerida: 0.8 kgf/cm<sup>2</sup>
- Cartucho de control de temperatura y caudal
- Aireador de casquillo
- Limpia fácil
- Bajo en Plomo

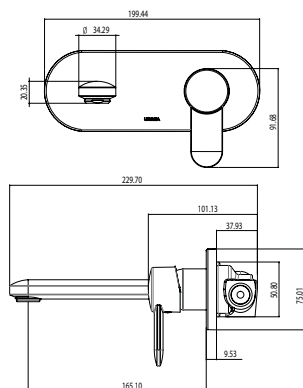


► **Monomando a muro para lavabo NEEK®**

**NUEVO**  
PRODUCTO

**9436NK** Cromo

MMV 1  
PCM 4



Consumo de Agua: **4.0 l/min**  
Ahorro de Agua: **51%**

**CARACTERÍSTICAS:**

- Largo: 182 mm
- Material: Latón
- Cartucho de control de temperatura y caudal
- Aireador de Casquillo
- Limpia fácil
- Bajo en Plomo

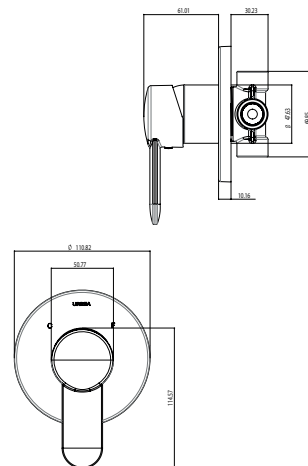


► **Monomando sencillo para regadera o tina NEEK®**

**NUEVO**  
PRODUCTO

**9437NK** Cromo

MMV 1  
PCM 4



**CARACTERÍSTICAS:**

- Altura: 142 mm
- Material: Latón
- Cartucho de control de temperatura y caudal
- Bajo en Plomo



Colección NEEK disponible en el mes de Abril de 2021

Las imágenes son ilustrativas / Los productos pueden sufrir cambios sin previo aviso en su aspecto o partes como resultado de los procesos de mejora continua. / Vigencia del 01 de Mayo al 31 de Diciembre de 2021 / Esta lista de precios sustituye a las anteriores / Sujetos a cambios sin previo aviso / Consultar disponibilidad de producto.



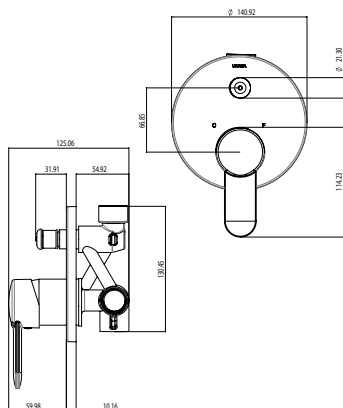
► **Monomando con desviador para regadera y/o tina NEEK®**

**NUEVO**  
PRODUCTO

**9438NK**

Cromo

MMV 1  
PCM 4



**CARACTERÍSTICAS:**

- **Altura:** 188 mm
- **Material:** Latón
- Cartucho de control de temperatura y caudal
- **Bajo en Plomo**



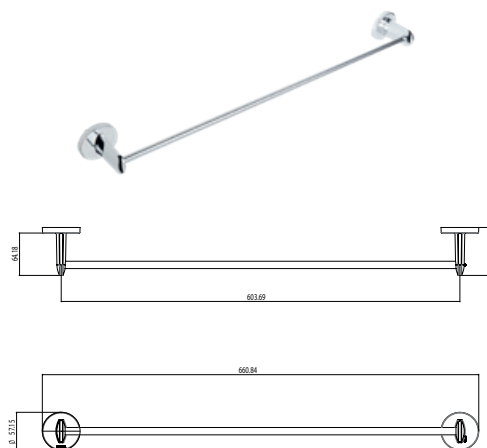
► **Toallero de barra largo NEEK®**

**NUEVO**  
PRODUCTO

**NK.05**

Cromo

MMV 1  
PCM 6



**CARACTERÍSTICAS:**

- **Largo:** 660 mm
- **Material:** Latón
- Sistema de sujeción metálico

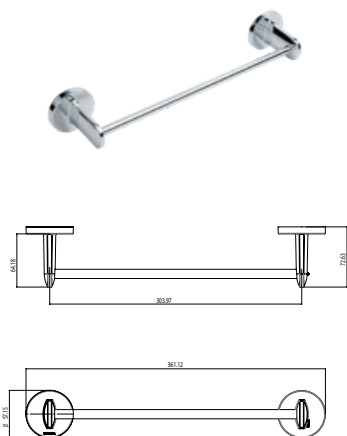
► **Toallero de barra corto NEEK®**

**NUEVO**  
PRODUCTO

**NK.09**

Cromo

MMV 1  
PCM 23



**CARACTERÍSTICAS:**

- **Largo:** 361 mm
- **Material:** Latón
- Sistema de sujeción metálico

► **Toallero de Argolla NEEK®**

**NUEVO**  
PRODUCTO

**NK.19**

Cromo

MMV 1  
PCM 8



**CARACTERÍSTICAS:**

- **Dimensiones:** 193 mm
- **Material:** Latón
- Sistema de sujeción metálico

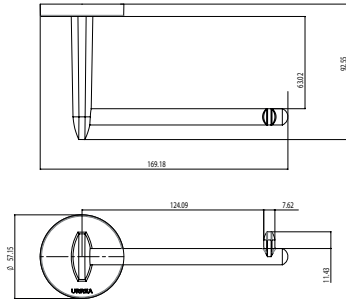
► Portarrollo **NEEK®**

**NUEVO**  
PRODUCTO

**NK.17**

Cromo

MMV 1  
PCM 20



**CARACTERÍSTICAS:**

- **Largo:** 169 mm
- **Material:** Latón
- Sistema de sujeción metálico

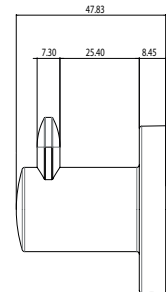
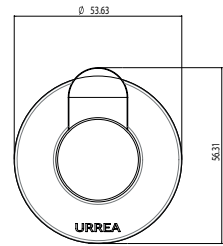
► Gancho **NEEK®**

**NUEVO**  
PRODUCTO

**NK.06**

Cromo

MMV 1  
PCM 10



**CARACTERÍSTICAS:**

- **Altura:** 56 mm
- **Material:** Latón
- Sistema de sujeción metálico



COLECCIÓN

# Hatia



Diseñada por:  
JOEL ESCALONA

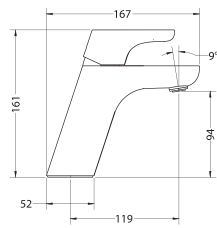
Curvaturas que personifican  
la **fuerza con la que fluye el agua**



► Monomando corto para lavabo **HATIA®**

**9436ES** Cromo

MMV 1 PCM 4



Consumo de Agua: **4.1 l/min**  
Ahorro de Agua: **49%**

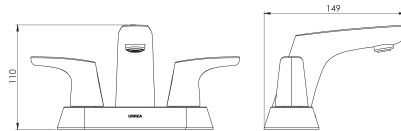
**CARACTERÍSTICAS:**

- Altura: 161 mm
- Presión mínima requerida: 0.25 kg/cm<sup>2</sup>
- Cartucho de control de temperatura y caudal
- Aireador dirigible

► Mezcladora de 4" para lavabo **HATIA®**

**55ES** Cromo

MMV 1 PCM 12



Consumo de Agua: **4.3 l/min**  
Ahorro de Agua: **47%**

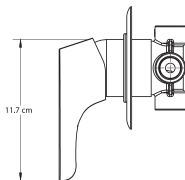
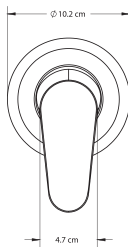
**CARACTERÍSTICAS:**

- Altura: 110 mm
- Presión mínima requerida: 0.25 kg/cm<sup>2</sup>
- Cartucho cerámico 1/4 de vuelta
- Aireador dirigible

► Monomando sencillo para regadera o tina **HATIA®**

**9437ES** Cromo

MMV 1 PCM 12



**CARACTERÍSTICAS:**

- Diámetro: 10.2 cm
- Presión mínima requerida: 0.25 kg/cm<sup>2</sup>
- Cartucho de control de temperatura y caudal





COLECCIÓN

# Cassia



Un estilo minimalista  
con diseño **versátil y fuerte**



► Monomando alto para lavabo **CASSIA®**

**9435LU** Cromo

MMV 1  
PCM 6



Consumo de Agua: **4.2 l/min**  
Ahorro de Agua: **48%**

**CARACTERÍSTICAS:**

- Altura: 285 mm
- Presión mínima requerida: 0.25 kgf/cm<sup>2</sup>
- Cartucho de control de temperatura y caudal
- Aireador limpia fácil



► Monomando corto para lavabo **CASSIA®**

**9433LU** Cromo

MMV 1  
PCM 8



Consumo de Agua: **4.2 l/min**  
Ahorro de Agua: **48%**

**CARACTERÍSTICAS:**

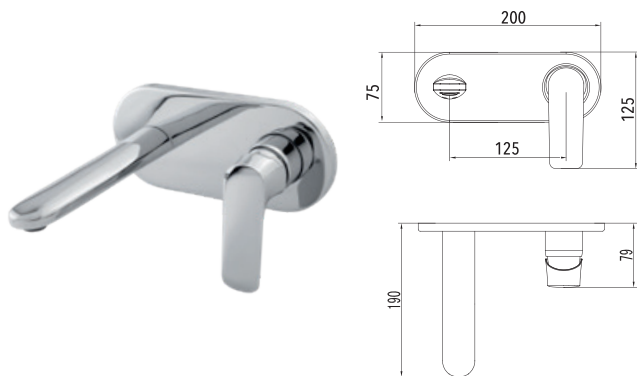
- Altura: 185 mm
- Presión mínima requerida: 0.25 kgf/cm<sup>2</sup>
- Cartucho de control de temperatura y caudal
- Aireador limpia fácil



► Monomando a muro para lavabo **CASSIA®**

**9436LU** Cromo

MMV 1  
PCM 8



Consumo de Agua: **3.6 l/min**  
Ahorro de Agua: **55%**

**CARACTERÍSTICAS:**

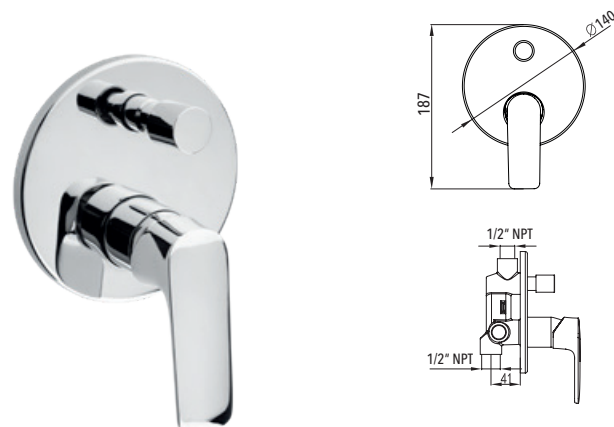
- Largo: 190 mm
- Presión mínima requerida: 0.25 kgf/cm<sup>2</sup>
- Cartucho de control de temperatura y caudal
- Aireador limpia fácil



► Monomando con desviador para regadera y/o tina **CASSIA®**

**9438LU** Cromo

MMV 1  
PCM 8



**CARACTERÍSTICAS:**

- Diámetro: 140 mm
- Presión mínima requerida: 0.25 kgf/cm<sup>2</sup>
- Cartucho de control de temperatura y caudal



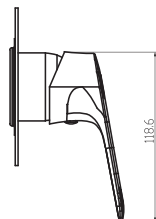
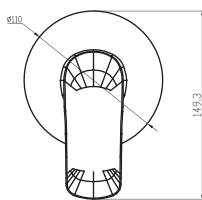


► **Monomando sencillo para regadera o tina CASSIA®**

**9437LU**

Cromo

MMV 1  
PCM 12



**CARACTERÍSTICAS:**

- **Diámetro:** 110 mm
- **Presión mínima requerida:** 0.25 kgf/cm<sup>2</sup>
- Cartucho de control de temperatura y caudal

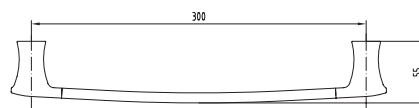
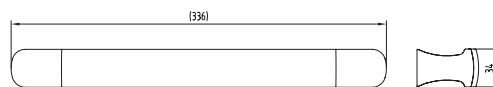


► **Toallero de barra corto CASSIA®**

**LU.09**

Cromo

MMV 1  
PCM 20



**CARACTERÍSTICAS:**

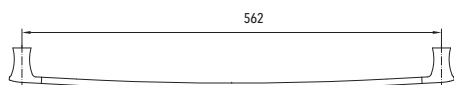
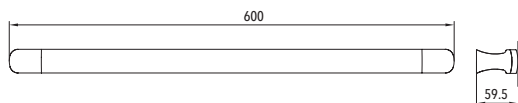
- **Largo:** 300 mm
- **Material:** Latón
- Sistema de sujeción metálico

► **Toallero de barra largo CASSIA®**

**LU.05**

Cromo

MMV 1  
PCM 10



**CARACTERÍSTICAS:**

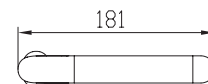
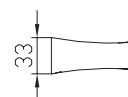
- **Largo:** 600 mm
- **Material:** Latón
- Sistema de sujeción metálico

► **Portarrollo CASSIA®**

**LU.17**

Cromo

MMV 1  
PCM 10



**CARACTERÍSTICAS:**

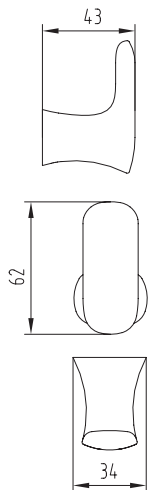
- **Largo:** 181 mm
- **Material:** Latón
- Sistema de sujeción metálico

► Gancho sencillo **CASSIA®**

**LU.06**

Cromo

MMV 1  
PCM 10



**CARACTERÍSTICAS:**

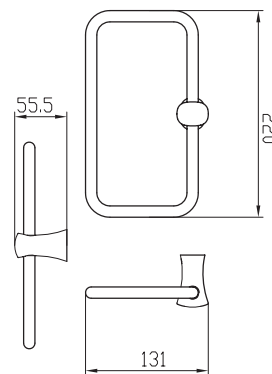
- **Altura:** 62 mm
- **Material:** Latón
- Sistema de sujeción metálico

► Toallero de argolla **CASSIA®**

**LU.19**

Cromo

MMV 1  
PCM 10



**CARACTERÍSTICAS:**

- **Largo:** 220 mm
- **Material:** Latón
- Sistema de sujeción metálico



COLECCIÓN

# Lia



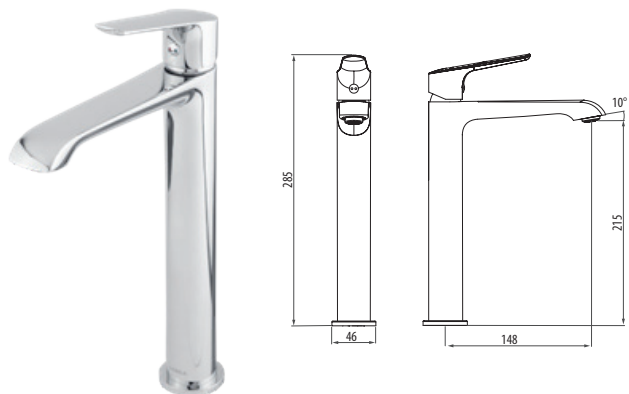
De formas **tradicionales**  
a **contemporáneas**



► **Monomando alto para lavabo LIA®**

**101CL** Cromo

MMV 1  
PCM 6



Consumo de Agua: **3.3 l/min**  
Ahorro de Agua: **59%**

**CARACTERÍSTICAS:**

- **Altura:** 285 mm
- **Presión mínima requerida:** 0.25 kgf/cm<sup>2</sup>
- Cartucho de control de temperatura y caudal
- Aireador de moneda



► **Monomando corto para lavabo LIA®**

**100CL** Cromo

MMV 1  
PCM 8



Consumo de Agua: **3.3 l/min**  
Ahorro de Agua: **59%**

**CARACTERÍSTICAS:**

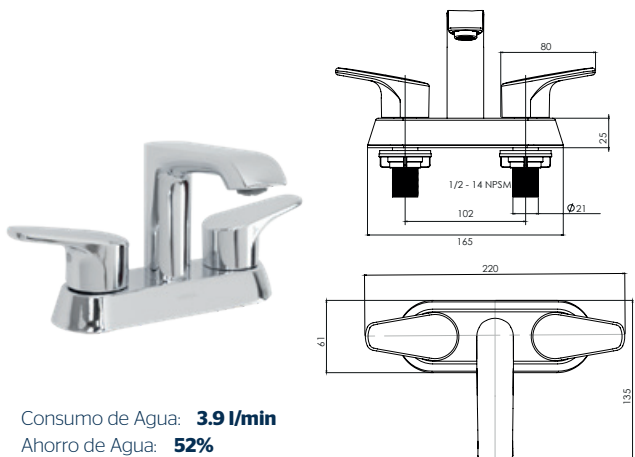
- **Altura:** 180 mm
- **Presión mínima requerida:** 0.25 kgf/cm<sup>2</sup>
- Cartucho de control de temperatura y caudal
- Aireador de moneda



► **Mezcladora de 4" para lavabo LIA®**

**46CL** Cromo

MMV 1  
PCM 12



Consumo de Agua: **3.9 l/min**  
Ahorro de Agua: **52%**

**CARACTERÍSTICAS:**

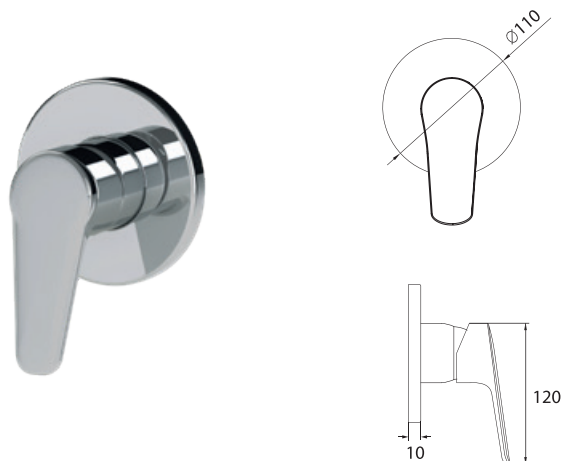
- **Altura:** 116 mm
- **Material:** Latón
- **Presión mínima requerida:** 0.25 kg/cm<sup>2</sup>
- Cartucho cerámico ¼ de vuelta
- Aireador de moneda



► **Monomando sencillo para regadera o tina LIA®**

**102CL** Cromo

MMV 1  
PCM 12



**CARACTERÍSTICAS:**

- **Diámetro:** 110 mm
- **Presión mínima requerida:** 0.25 kgf/cm<sup>2</sup>
- Cartucho de control de temperatura y caudal

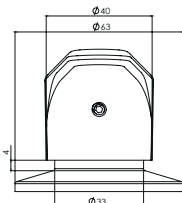
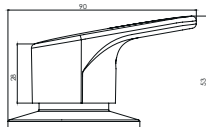
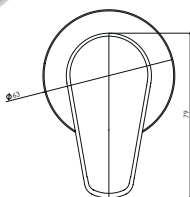


► **Juego de manerales grandes LIA®**

**CL**

Cromo

MMV 1  
PCM 15



**CARACTERÍSTICAS:**

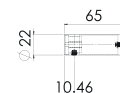
- Diámetro: 63 mm
- Material: Latón
- Cartucho cerámico ¼ de vuelta

► **Toallero de barra corto LIA®**

**700CL**

Cromo

MMV 1  
PCM 24



**CARACTERÍSTICAS:**

- Largo: 300 mm
- Sistema de sujeción metálico

► **Toallero de barra largo LIA®**

**701CL**

Cromo

MMV 1  
PCM 24



**CARACTERÍSTICAS:**

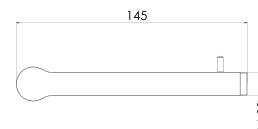
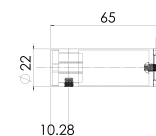
- Largo: 600 mm
- Material: Latón
- Sistema de sujeción metálico

► **Portarrollo LIA®**

**702CL**

Cromo

MMV 1  
PCM 30



**CARACTERÍSTICAS:**

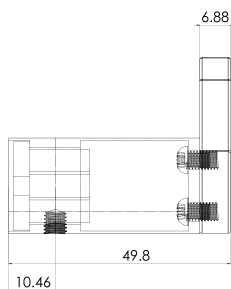
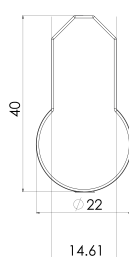
- Largo: 145 mm
- Material: Latón
- Sistema de sujeción metálico

► **Gancho sencillo LIA®**

**703CL**

Cromo

MMV 1  
PCM 60



**CARACTERÍSTICAS:**

- Altura: 40 mm
- Material: Latón
- Sistema de sujeción metálico

► **Juego de accesorios LIA®**

**1001CL**

Cromo

MMV 1  
PCM 20



**CARACTERÍSTICAS:**

- Material: Latón
- Sistema de sujeción metálico
- Incluye 4 piezas



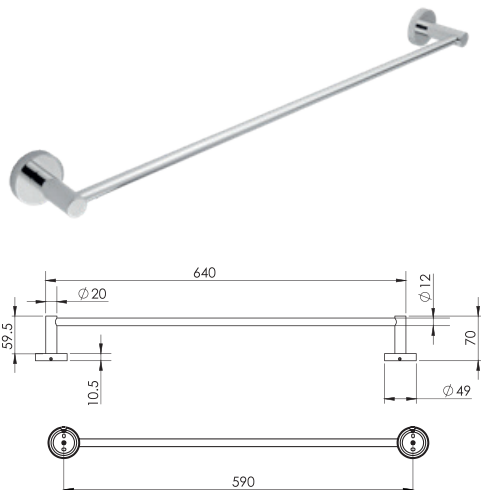


► Toallero de barra largo redondo

**ACR.05**

Cromo

MMV 1  
PCM 24



**CARACTERÍSTICAS:**

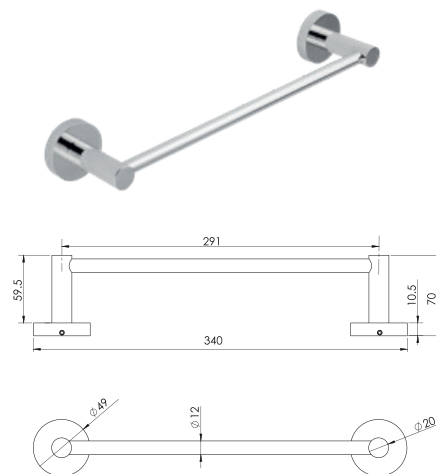
- Largo: 640 mm
- Material: Latón
- Sistema de sujeción metálico

► Toallero de barra corto redondo

**ACR.09**

Cromo

MMV 1  
PCM 24



**CARACTERÍSTICAS:**

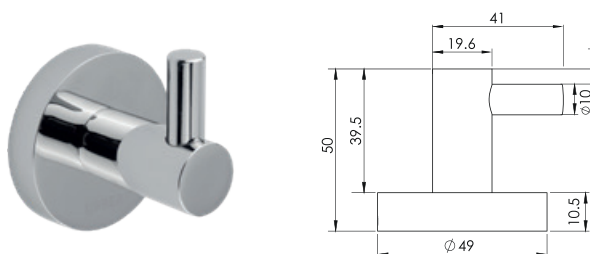
- Largo: 291 mm
- Material: Latón
- Sistema de sujeción metálico

► Gancho sencillo redondo

**ACR.06**

Cromo

MMV 1  
PCM 30



**CARACTERÍSTICAS:**

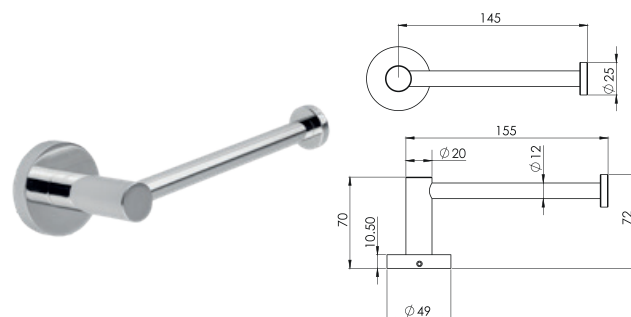
- Diámetro: 49 mm
- Material: Latón
- Sistema de sujeción metálico

► Portarrollo redondo

**ACR.17**

Cromo

MMV 1  
PCM 24



**CARACTERÍSTICAS:**

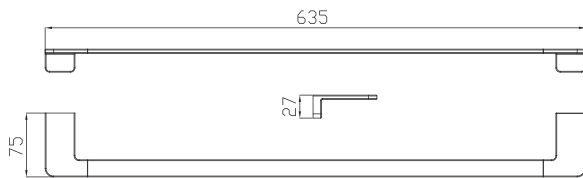
- Largo: 155 mm
- Material: Latón
- Sistema de sujeción metálico

► Toallero de barra largo cuadrado

**ACC.05**

Cromo

MMV 1  
PCM 10



**CARACTERÍSTICAS:**

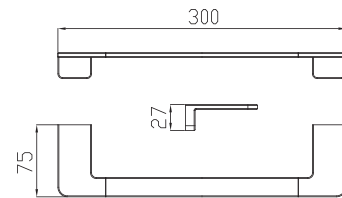
- Largo: 635mm
- Material: Latón
- Sistema de sujeción metálico

► Toallero de barra corto cuadrado

**ACC.09**

Cromo

MMV 1  
PCM 20



**CARACTERÍSTICAS:**

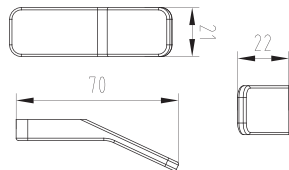
- Largo: 300 mm
- Material: Latón
- Sistema de sujeción metálico

► Gancho sencillo cuadrado

**ACC.06**

Cromo

MMV 1  
PCM 30



**CARACTERÍSTICAS:**

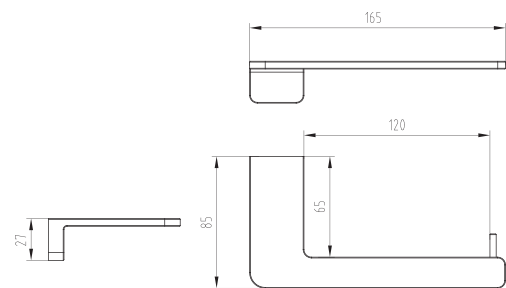
- Altura: 70 mm
- Material: Latón
- Sistema de sujeción metálico

► Portarrollo cuadrado

**ACC.17**

Cromo

MMV 1  
PCM 30



**CARACTERÍSTICAS:**

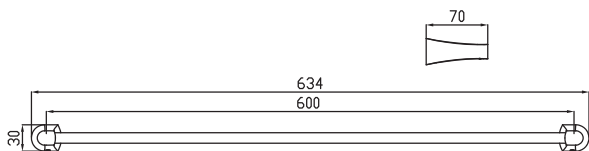
- Largo: 165 mm
- Material: Latón
- Sistema de sujeción metálico

► Toallero de barra largo intermedio

**ACM.05**

Cromo

MMV	PCM
1	10



**CARACTERÍSTICAS:**

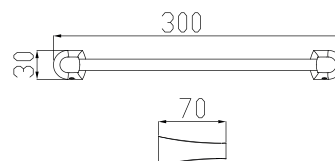
- Largo: 600 mm
- Material: Latón
- Sistema de sujeción metálico

► Toallero de barra corto intermedio

**ACM.09**

Cromo

MMV	PCM
1	20



**CARACTERÍSTICAS:**

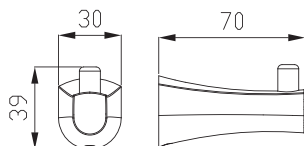
- Largo: 300 mm
- Material: Latón
- Sistema de sujeción metálico

► Gancho sencillo intermedio

**ACM.06**

Cromo

MMV	PCM
1	30



**CARACTERÍSTICAS:**

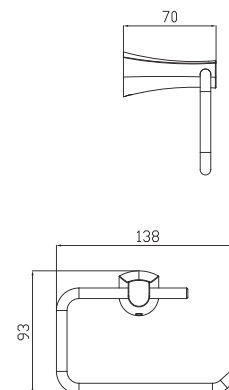
- Altura: 39 mm
- Material: Latón
- Sistema de sujeción metálico

► Portarrollo intermedio

**ACM.17**

Cromo

MMV	PCM
1	10



**CARACTERÍSTICAS:**

- Largo: 138 mm
- Material: Latón
- Sistema de sujeción metálico

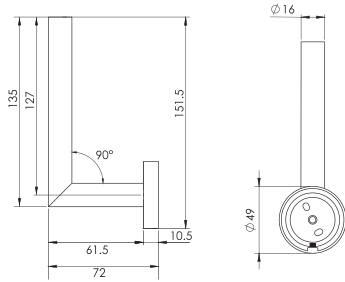


► Portarrollo de reserva

**P.R**

Cromo

MMV 1  
PCM 24



**CARACTERÍSTICAS:**

- **Altura:** 135 mm
- **Material:** Latón
- Sistema de sujeción metálico

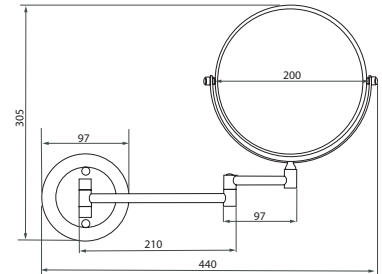
► Espejo de vanidad con aumento de 3X en una cara

**NUEVO**  
PRODUCTO

**704CL**

Cromo

MMV 1  
PCM 20



**CARACTERÍSTICAS:**

- **Diámetro:** 200 mm
- **Material:** Latón
- Ángulo ajustable
- Rotación 360°
- **Sistema de sujeción:** Tornillos y taquetes

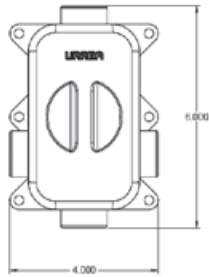


# URREA

---

## BOX

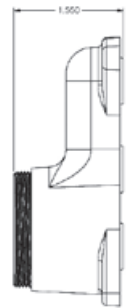
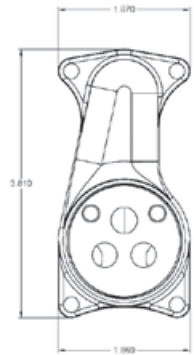


**► Caja universal URREA BOX**
**UB**MMV 1  
PCM 12**CARACTERÍSTICAS:**

- Material: Latón
- Material Exterior: ABS

**► Cuerpo sencillo para regadera URREA BOX**
**S**

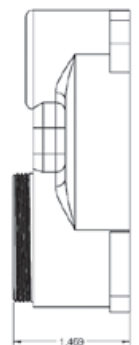
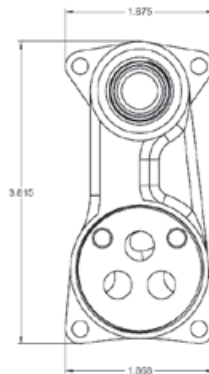
Cromo

MMV 1  
PCM 12**CARACTERÍSTICAS:**

- Para uso exclusivo con URREA BOX
- Utilizar únicamente cubiertas SENCILLAS

**► Cuerpo con desviador para regadera URREA BOX**
**DV**

Cromo

MMV 1  
PCM 12**CARACTERÍSTICAS:**

- Para uso exclusivo con URREA BOX
- Utilizar únicamente cubiertas CON DESVIADOR

**► Cubierta cuadrada sencilla URREA BOX**
**CSL**

MATERIAL

Latón

MMV 1

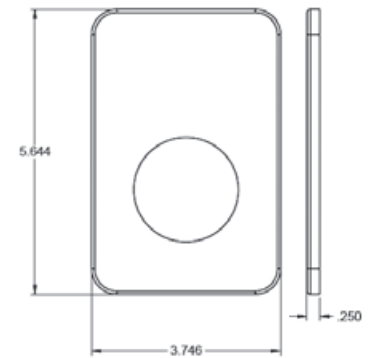
PCM 20

**CS**

ABS

MMV 1

PCM 20

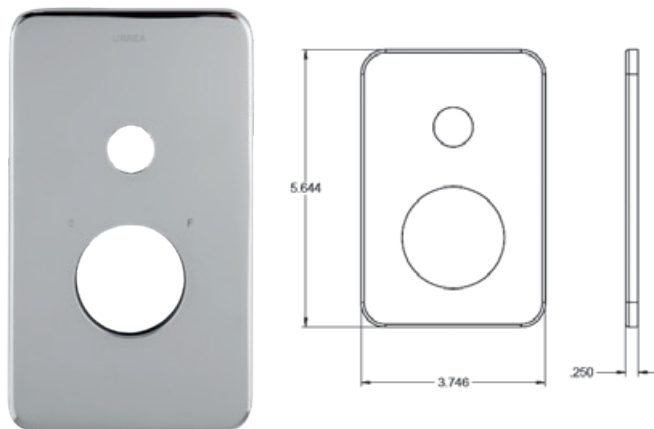
**CARACTERÍSTICAS:**

- Acabado: Cromo
- Para uso exclusivo con URREA BOX
- A utilizarse con cuerpo SENCILLO



▶ Cubierta cuadrada con desviador **URREA BOX**

	MATERIAL	MMV	PCM
<b>CDL</b>	Latón	1	20
<b>CD</b>	ABS	1	20



**CARACTERÍSTICAS:**

- Acabado: Cromo
- Para uso exclusivo con **URREA BOX**
- A utilizarse con cuerpo CON DESVIADOR

▶ Cubierta redonda sencilla **URREA BOX**

	MATERIAL	MMV	PCM
<b>RSL</b>	Latón	1	18
<b>RS</b>	ABS	1	18



**CARACTERÍSTICAS:**

- Acabado: Cromo
- Para uso exclusivo con **URREA BOX**
- A utilizarse con cuerpo SENCILLO

▶ Cubierta redonda con desviador **URREA BOX**

	MATERIAL	MMV	PCM
<b>RDL</b>	Latón	1	18
<b>RDP</b>	ABS	1	18

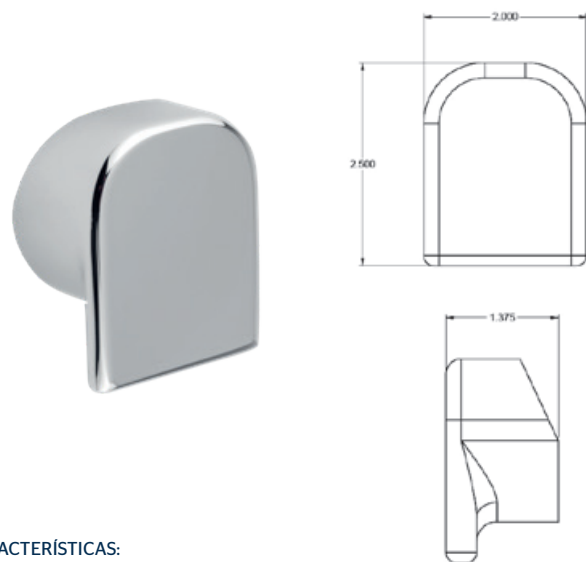


**CARACTERÍSTICAS:**

- Acabado: Cromo
- Para uso exclusivo con **URREA BOX**
- A utilizarse con cuerpo CON DESVIADOR

▶ Maneral HASEN® para monomando **URREA BOX**

	MATERIAL	MMV	PCM
<b>UFA</b>	Latón	1	30

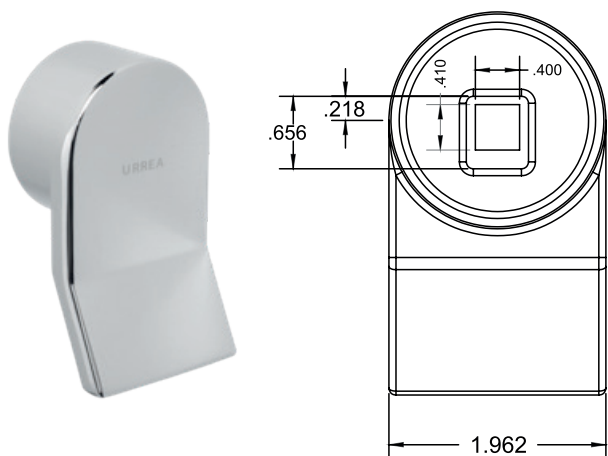


**CARACTERÍSTICAS:**

- Acabado: Cromo
- Para uso exclusivo con **URREA BOX**

**Maneral LOX® para monomando URREA BOX**

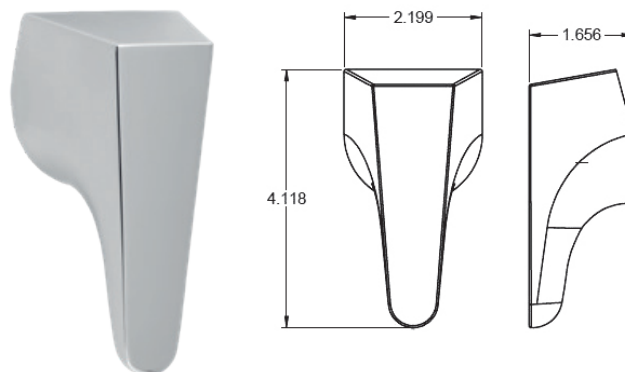
<b>UFR</b>	MATERIAL Latón	MMV 1	PCM 30
------------	-------------------	----------	-----------

**CARACTERÍSTICAS:**

- Acabado: Cromo
- Para uso exclusivo con URREA BOX

**Maneral KU® para monomando URREA BOX**

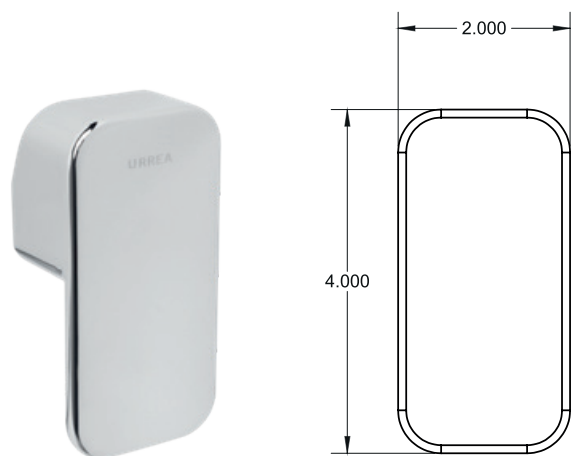
<b>UKU</b>	MATERIAL Latón	MMV 1	PCM 30
------------	-------------------	----------	-----------

**CARACTERÍSTICAS:**

- Acabado: Cromo
- Para uso exclusivo con URREA BOX

**Maneral ITUA® para monomando URREA BOX**

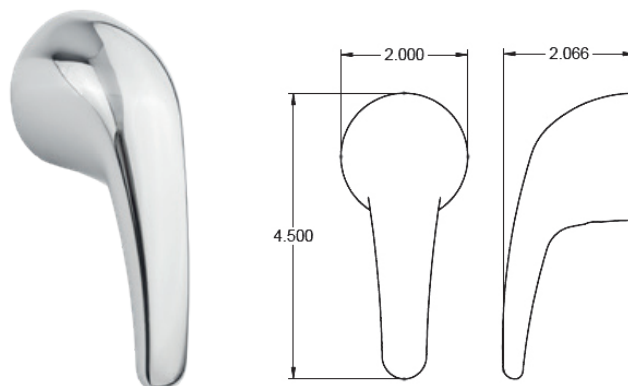
<b>UNY</b>	MATERIAL Latón	MMV 1	PCM 30
------------	-------------------	----------	-----------

**CARACTERÍSTICAS:**

- Acabado: Cromo
- Para uso exclusivo con URREA BOX

**Maneral VERMONT® para monomando URREA BOX**

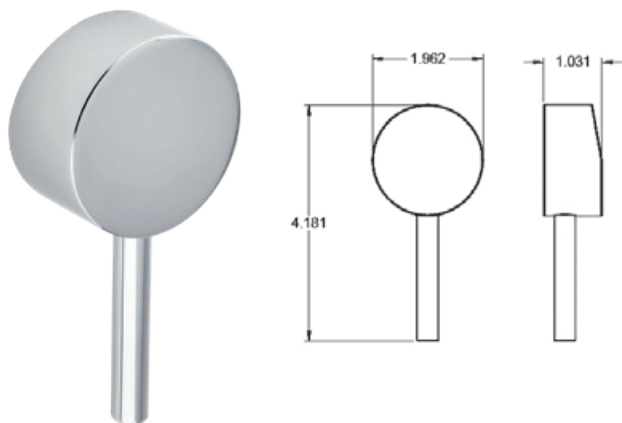
<b>UVM</b>	MATERIAL Latón	MMV 1	PCM 33
------------	-------------------	----------	-----------

**CARACTERÍSTICAS:**

- Acabado: Cromo
- Para uso exclusivo con URREA BOX

► **Maneral NEO® Tubular para monomando URREA BOX**

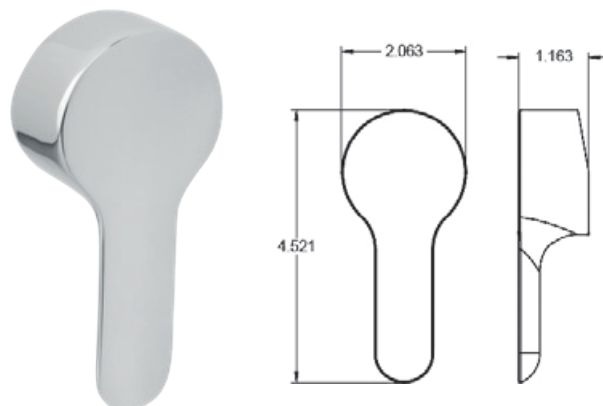
UEO1	MATERIAL	MMV	PCM
	Latón	1	30



**CARACTERÍSTICAS:**  
- Acabado: Cromo  
- Para uso exclusivo con URREA BOX

► **Maneral NEO® Sólido para monomando URREA BOX**

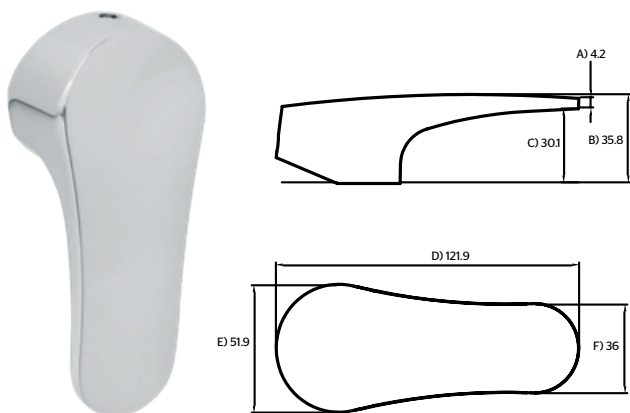
UEO2	MATERIAL	MMV	PCM
	Latón	1	33



**CARACTERÍSTICAS:**  
- Acabado: Cromo  
- Para uso exclusivo con URREA BOX

► **Maneral CONTRACT® para monomando URREA BOX**

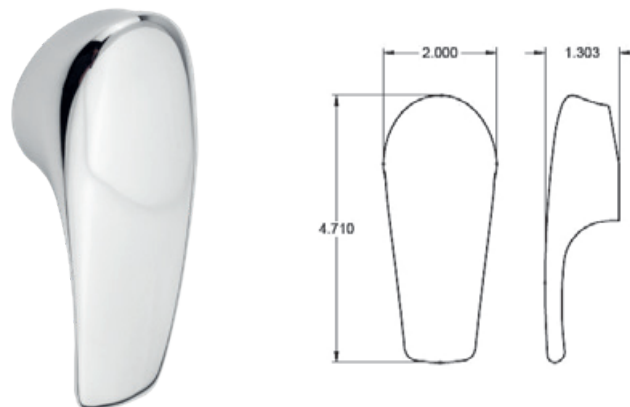
UPR	MATERIAL	MMV	PCM
	Latón	1	24



**CARACTERÍSTICAS:**  
- Acabado: Cromo  
- Para uso exclusivo con URREA BOX

► **Maneral YAZ® 1 para monomando URREA BOX**

UYZ1	MATERIAL	MMV	PCM
	Latón	1	33

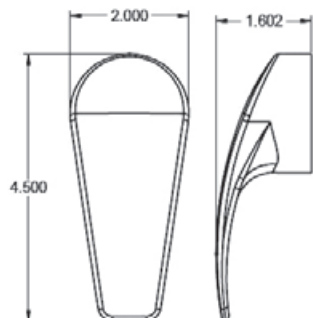


**CARACTERÍSTICAS:**  
- Acabado: Cromo  
- Para uso exclusivo con URREA BOX



▶ Maneral YAZ® 2 para monomando **URREA BOX**

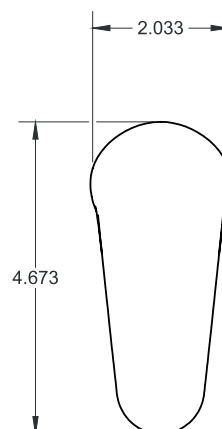
<b>UYZ2</b>	MATERIAL	MMV	PCM
	Latón	1	33


**CARACTERÍSTICAS:**

- Acabado: Cromo
- Para uso exclusivo con **URREA BOX**

 ▶ Maneral HATIA® para monomando **URREA BOX**

<b>UES</b>	MATERIAL	MMV	PCM
	Latón	1	33


**CARACTERÍSTICAS:**

- Acabado: Cromo
- Para uso exclusivo con **URREA BOX**

# REGADERAS

URREA

Vive la **experiencia**  
de un baño en plenitud



# Cosas que debes saber al elegir tu REGADERA

## 1. Tipo de Regadera

### Tradicional



De **cebolla**

### De plato



Caída de agua en **90°**

### Columna de ducha



Todos los componentes en un solo producto

### Regadera de Teléfono



Ducha **móvil** que permite **dirigir el flujo**.

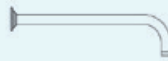
## 2. Brazo Adecuado

### Clásico



Para regaderas **tradicionales**

### A muro



Para regaderas de **plato**

### A techo



Para regaderas de **grandes dimensiones**

\* Los brazos a muro y a techo, se pueden encontrar en forma redonda y cuadrada, así como en diferentes medidas

## 4. Nivel de Presión

Es importante identificar el nivel de presión de tu hogar y verificar si la regadera esta diseñada para dicha presión.



**Baja**

0.2 Kg/cm<sup>2</sup> - 1.0 Kg/cm<sup>2</sup>



**Media**

1.0 Kg/cm<sup>2</sup> - 3.0 Kg/cm<sup>2</sup>

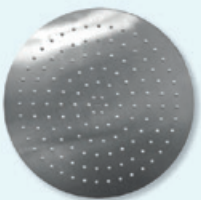


**Alta**

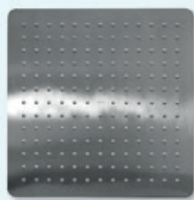
3.0 Kg/cm<sup>2</sup> - 6.0 Kg/cm<sup>2</sup>

## 3. Forma y Medida

Con sus **formas, medidas y diseño**, nuestras regaderas **aportan un estilo único** a tu ambiente de baño.



Redonda



Cuadrada

Contamos con **variedad de medidas** que hacen de tu ducha **¡La mejor experiencia!**

## 5. Cuidado del Agua

En URREA tenemos un **compromiso contigo** y con el **Medio Ambiente**, es por esto que nuestras regaderas te ofrecen hasta un

# 54%

**de ahorro en agua**

de acuerdo a la norma mexicana

NOM-008-CNA-1998



de esta forma **juntos** contribuimos al **cuidado de nuestro planeta**





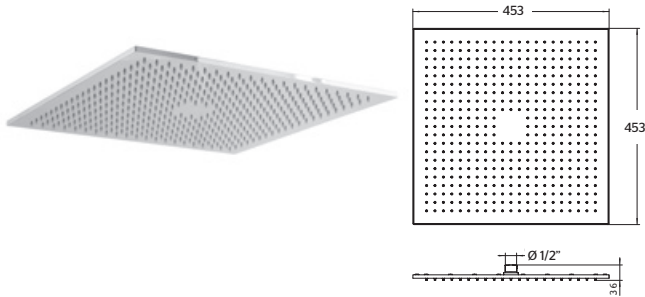
Una atmósfera  
de tranquilidad  
bajo el agua

¡Haz tu combinación  
**PERFECTA!**

Regaderas Brazos	Tradicionales	Plato	Grandes Dimensiones
<b>Clásico</b> 		NO RECOMENDABLE	NO RECOMENDABLE
<b>A muro</b> 	NO RECOMENDABLE		NO RECOMENDABLE
<b>A techo</b> 	NO RECOMENDABLE		

**Regadera de plato cuadrado de 45 cm**
**2217**

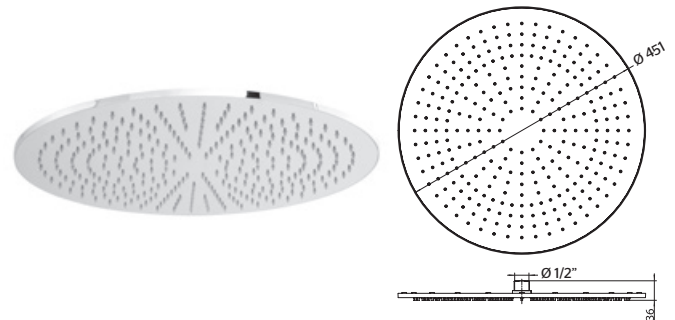
Cromo

MMV 1  
PCM 2Consumo de Agua: **10 l/min****CARACTERÍSTICAS:**

- Funcionamiento: **MEDIA PRESIÓN**
- Dimensiones: 453 mm x 453 mm
- Forma: Cuadrada
- Material: Acero Inoxidable T304 alta resistencia a la corrosión
- Presión óptima de trabajo: 1.0 a 3.0 kg/cm<sup>2</sup>

**NOM**
**Regadera de plato redondo de 45 cm**
**2216**

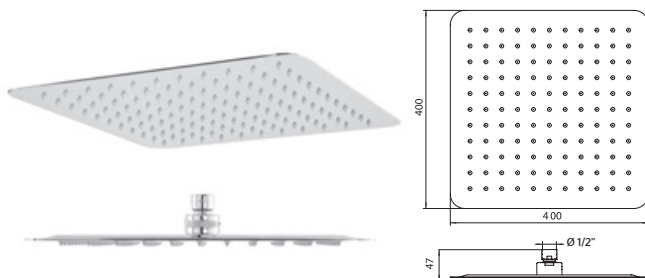
Cromo

MMV 1  
PCM 2Consumo de Agua: **10 l/min****CARACTERÍSTICAS:**

- Funcionamiento: **MEDIA PRESIÓN**
- Diámetro: 451 mm
- Forma: Redonda
- Material: Acero Inoxidable T304 alta resistencia a la corrosión
- Presión óptima de trabajo: 1.0 a 3.0 kg/cm<sup>2</sup>

**NOM**
**Regadera de plato cuadrado SUPER SLIM de 40 cm**
**2219**

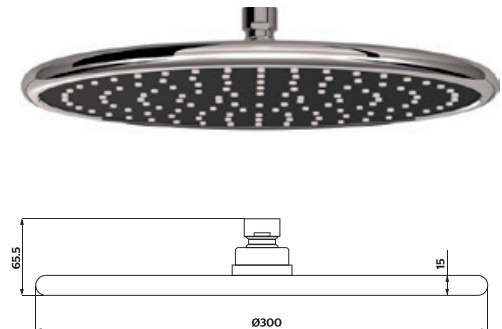
Cromo

MMV 1  
PCM 4Consumo de Agua: **6.4 l/min**  
Ahorro de Agua: **36%****CARACTERÍSTICAS:**

- Funcionamiento: **MEDIA PRESIÓN**
- Dimensiones: 400 mm x 400 mm
- Forma: Cuadrada
- Material: Acero Inoxidable T304 alta resistencia a la corrosión
- Presión óptima de trabajo: 2.0 a 4.0 kg/cm<sup>2</sup>
- Super slim, regadera muy delgada

**NOM**
**Regadera de plato redondo de 30 cm**
**2223**

Cromo/Negro

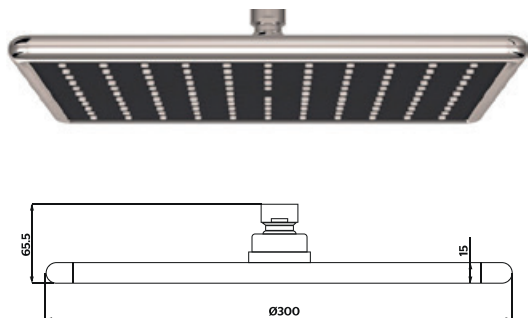
MMV 1  
PCM 8Consumo de Agua: **6.6 l/min**  
Ahorro de Agua: **34%****CARACTERÍSTICAS:**

- Funcionamiento: **BAJA, MEDIA Y ALTA PRESIÓN**
- Diámetro: 300 mm
- Forma: Redonda
- Material: ABS
- Presión Mínima: 0.25 kg/cm<sup>2</sup>
- Presión óptima de trabajo: 1.0 kg/cm<sup>2</sup>

**NOM**

▶ Regadera de plato cuadrado de 30 cm

**2224** Cromo/Negro MMV 1 PCM 8



Consumo de Agua: **7.5 l/min**  
Ahorro de Agua: **25%**

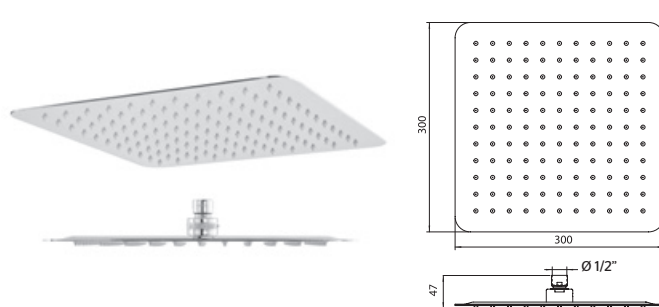
**CARACTERÍSTICAS:**

- Funcionamiento: **BAJA, MEDIA Y ALTA PRESIÓN**
- Dimensiones: 300 mm x 300 mm
- Forma: Cuadrada
- Material: ABS
- Presión Mínima: 0.25 kg/cm<sup>2</sup>
- Presión óptima de trabajo: 1.0 kg/cm<sup>2</sup>



▶ Regadera de plato cuadrado **SUPER SLIM** de 30 cm

**2218** Cromo MMV 1 PCM 2



Consumo de Agua: **6.1 l/min**  
Ahorro de Agua: **39%**

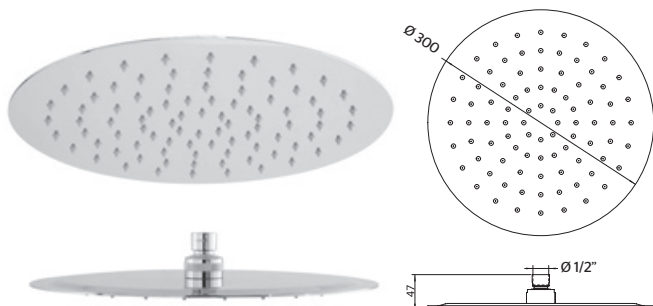
**CARACTERÍSTICAS:**

- Funcionamiento: **BAJA PRESIÓN**
- Dimensiones: 300 mm x 300 mm
- Forma: Cuadrada
- Material: Acero Inoxidable T304 alta resistencia a la corrosión
- Presión óptima de trabajo: 0.8 a 1.0 kg/cm<sup>2</sup>
- Super slim, regadera muy delgada



▶ Regadera de plato redondo **SUPER SLIM** de 30 cm

**2215** Cromo MMV 1 PCM 2



Consumo de Agua: **6.6 l/min**  
Ahorro de Agua: **34%**

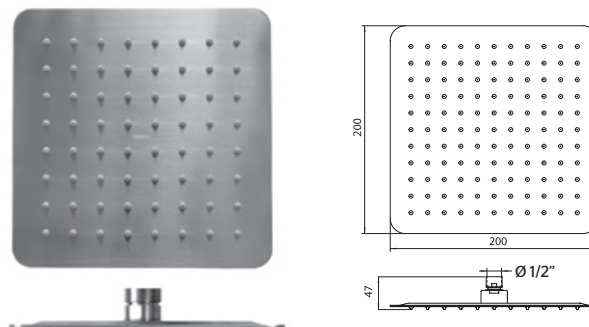
**CARACTERÍSTICAS:**

- Funcionamiento: **BAJA Y MEDIA PRESIÓN**
- Diámetro: 300 mm
- Forma: Redonda
- Material: Acero Inoxidable T304 alta resistencia a la corrosión
- Presión óptima de trabajo: 1.0 a 3.0 kg/cm<sup>2</sup>
- Super slim, regadera muy delgada



▶ Regadera de plato cuadrado **SUPER SLIM INOX®** de 20 cm

**2221INOX** Acero Inoxidable MMV 1 PCM 7



Consumo de Agua: **6.9 l/min**  
Ahorro de Agua: **31%**

**CARACTERÍSTICAS:**

- Funcionamiento: **BAJA Y MEDIA PRESIÓN**
- Dimensiones: 200 mm x 200 mm
- Forma: Cuadrada
- Material: Acero Inoxidable T304 ultra resistente a la corrosión
- Presión óptima de trabajo: 1.0 a 4.0 kg/cm<sup>2</sup>
- Super slim, regadera muy delgada



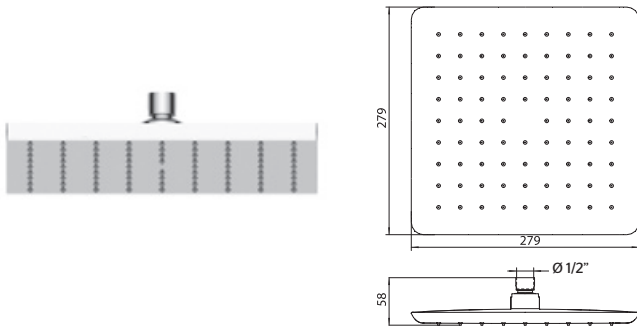


▶ **Regadera de plato cuadrada de 28 cm**

**2214**

Cromo

MMV 1  
PCM 6



Consumo de Agua: **9.8 l/min**

**CARACTERÍSTICAS:**

- Funcionamiento: **BAJA PRESIÓN**
- Dimensiones: 279 mm x 279 mm
- Forma: Cuadrada
- Material: ABS
- Presión óptima de trabajo: 0.8 a 1.0 kg/cm<sup>2</sup>

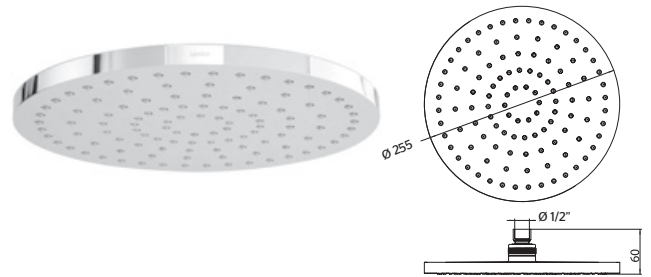


▶ **Regadera de plato redondo de 25 cm**

**2213**

Cromo

MMV 1  
PCM 6



Consumo de Agua: **9.7 l/min**

**CARACTERÍSTICAS:**

- Funcionamiento: **BAJA, MEDIA Y ALTA PRESIÓN**
- Diámetro: 255 mm
- Forma: Redonda
- Material: ABS
- Presión óptima de trabajo: 1.0 a 4.0 kg/cm<sup>2</sup>

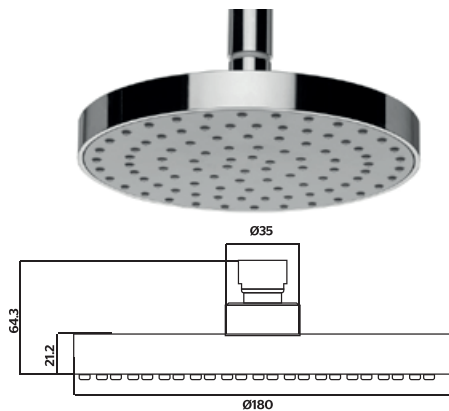


▶ **Regadera de plato redondo de 18 cm**

**3025**

Cromo

MMV 1  
PCM 7



Consumo de Agua: **8.2 l/min**

Ahorro de Agua: **18%**

**CARACTERÍSTICAS:**

- Funcionamiento: **BAJA, MEDIA Y ALTA PRESIÓN**
- Diámetro: 180 mm
- Forma: Redonda
- Material: ABS
- Presión Mínima: 0.25 kg/cm<sup>2</sup>
- Presión óptima de trabajo: 1.0 kg/cm<sup>2</sup>



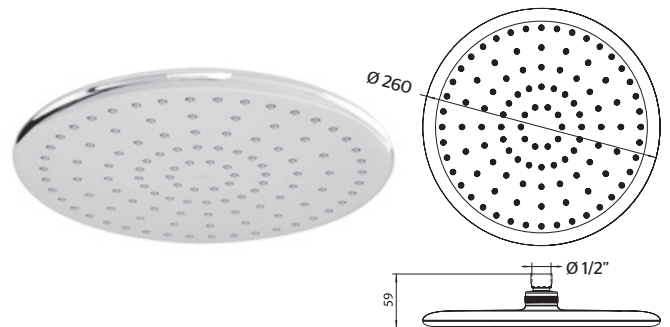
▶ **Regadera de plato redondo de 26 cm**

● **2212**  
● **2212.2**

Cromo  
Negro Mate

MMV 1  
PCM 6

**NUEVO**



Consumo de Agua: **6 l/min**

Ahorro de Agua: **40%**

**CARACTERÍSTICAS:**

- Funcionamiento: **BAJA, MEDIA Y ALTA PRESIÓN**
- Diámetro: 260 mm
- Forma: Redonda
- Material: ABS
- Presión óptima de trabajo: 1.0 a 4.0 kg/cm<sup>2</sup>



▶ **Regadera de plato cuadrado de 20 cm con brazo y chapetón**

**2262B**

Cromo

MMV 1  
PCM 8



**CARACTERÍSTICAS:**

- Funcionamiento: **BAJA, MEDIA Y ALTA PRESIÓN**
- Dimensiones: 200 mm x 200 mm
- Forma: Cuadrada
- Material: Latón
- Presión mínima: 0.25 kg/cm<sup>2</sup>
- Presión óptima de trabajo: 1.0 kg/cm<sup>2</sup>



▶ **Regadera VERMONT® de plato redondo de 20 cm con brazo y chapetón**

**2095B**

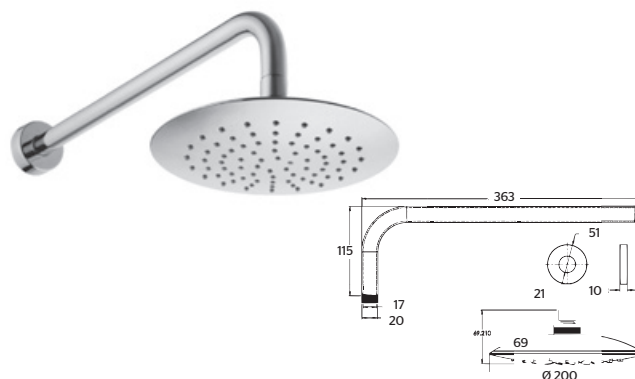
Cromo

MMV 1  
PCM 10

**2095B.9**

Acero Inoxidable

1 10



Consumo de Agua: **6.6 l/min**

Ahorro de Agua: **34%**

**CARACTERÍSTICAS:**

- Funcionamiento: **BAJA PRESIÓN**
- Diámetro: 200 mm
- Forma: Redonda
- Material: Brazo y chapetón de latón / Regadera de ABS
- Presión óptima de trabajo: 0.8 a 1.0 kg/cm<sup>2</sup>



▶ **Regadera de plato cuadrado de 22 cm con brazo y chapetón**

● **2261B**

Cromo

MMV 1  
PCM 8

● **\*2261**

Cromo

1 20

\* No incluye brazo ni chapetón

● **2261.2**

Negro Mate

1 20

**NUEVO**



Consumo de Agua: **6.2 l/min**

Ahorro de Agua: **38%**

**CARACTERÍSTICAS:**

- Funcionamiento: **BAJA, MEDIA Y ALTA PRESIÓN**
- Dimensiones: 220 mm x 220 mm
- Forma: Cuadrada
- Material: ABS
- Presión mínima: 0.25 kg/cm<sup>2</sup>
- Presión óptima de trabajo: 1.0 kg/cm<sup>2</sup>



▶ **Regadera NEO® de plato redondo de 20 cm con brazo y chapetón**

**2260B**

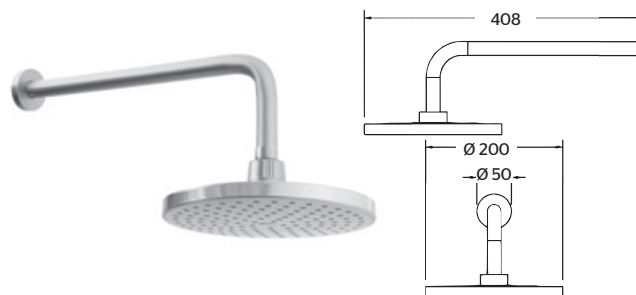
Cromo

MMV 1  
PCM 10

**2260B.9**

Acero Inoxidable

1 10



Consumo de Agua: **5.3 l/min**

Ahorro de Agua: **47%**

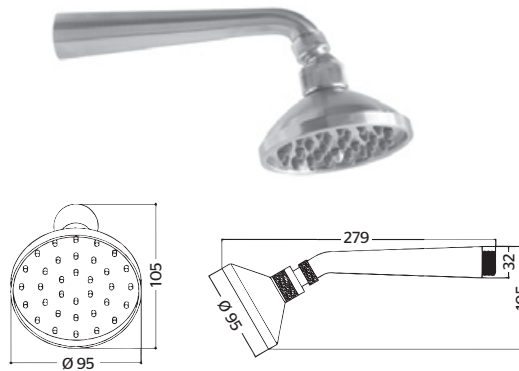
**CARACTERÍSTICAS:**

- Funcionamiento: **BAJA PRESIÓN**
- Diámetro: 200 mm
- Forma: Redonda
- Material: Brazo y chapetón de latón / Regadera de ABS
- Presión óptima de trabajo: 0.8 a 1.0 kg/cm<sup>2</sup>



**▶ Regadera INOX® con brazo**
**2294B**

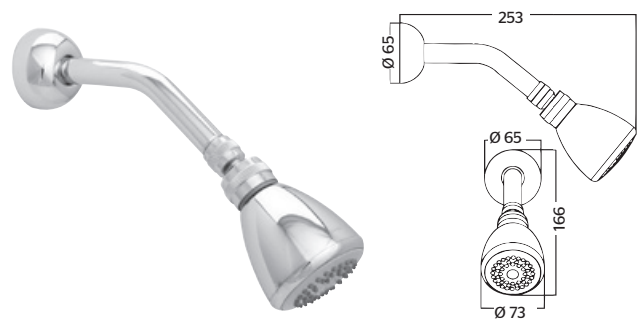
Acero Inoxidable

MMV 1  
PCM 12
 Consumo de Agua: **5.7 l/min**  
 Ahorro de Agua: **43%**
**CARACTERÍSTICAS:**

- Funcionamiento: **BAJA, MEDIA Y ALTA PRESIÓN**
- Diámetro: 95 mm
- Forma: Redonda
- Material: Acero Inoxidable T304
- Presión óptima de trabajo: 1.0 a 4.0 kg/cm<sup>2</sup>

**NOM**
**▶ Regadera con brazo y chapetón**
**296B**

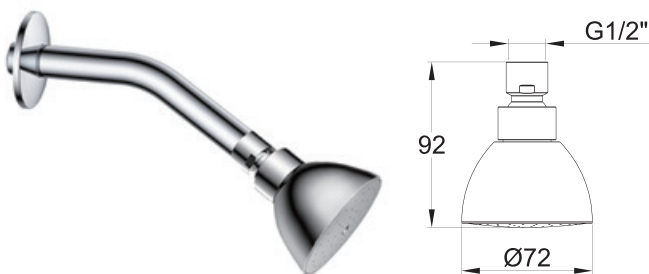
Cromo

MMV 1  
PCM 30
 Consumo de Agua: **6.1 l/min**  
 Ahorro de Agua: **39%**
**CARACTERÍSTICAS:**

- Funcionamiento: **BAJA Y MEDIA PRESIÓN**
- Diámetro: 73 mm
- Forma: Redonda
- Material: Latón
- Presión óptima de trabajo: 1.0 a 3.0 kg/cm<sup>2</sup>

**NOM**
**▶ Regadera con brazo y chapetón**
**296X**

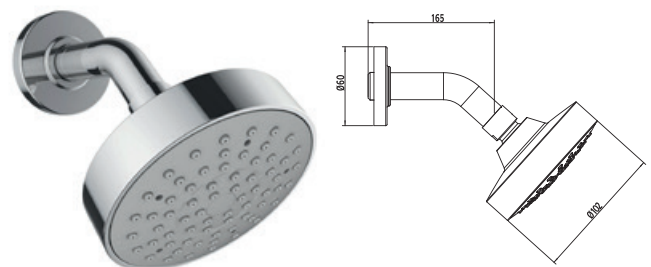
Cromo

MMV 1  
PCM 20
 Consumo de Agua: **4.9 l/min**  
 Ahorro de Agua: **51%**
**CARACTERÍSTICAS:**

- Funcionamiento: **MEDIA Y ALTA PRESIÓN**
- Diámetro: 72 mm
- Forma: Redonda
- Material: Latón
- Presión óptima de trabajo: 1.0 a 6.0 kg/cm<sup>2</sup>

**NOM**
**▶ Regadera redonda de 10 cm con brazo y chapetón**
**3026B**

Cromo

MMV 1  
PCM 24
 Consumo de Agua: **6.4 l/min**  
 Ahorro de Agua: **36%**
**CARACTERÍSTICAS:**

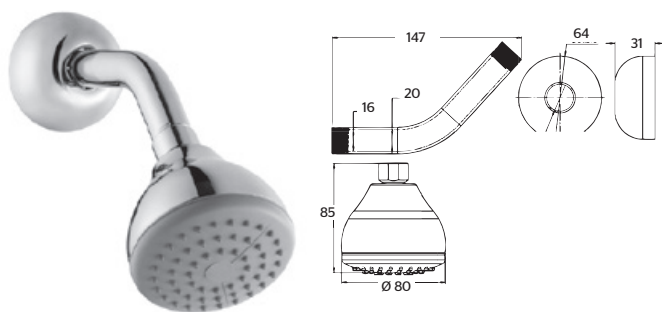
- Funcionamiento: **BAJA, MEDIA Y ALTA PRESIÓN**
- Diámetro: 102 mm
- Forma: Redonda
- Material: ABS
- Presión mínima: 0.25 kg/cm<sup>2</sup>
- Presión óptima de trabajo: 1.0 kg/cm<sup>2</sup>

**NOM**



▶ **Regadera VERMONT® con brazo y chapetón**

**2096B** Cromo MMV 1 PCM 50



Consumo de Agua: **4.6 l/min**  
Ahorro de Agua: **54%**

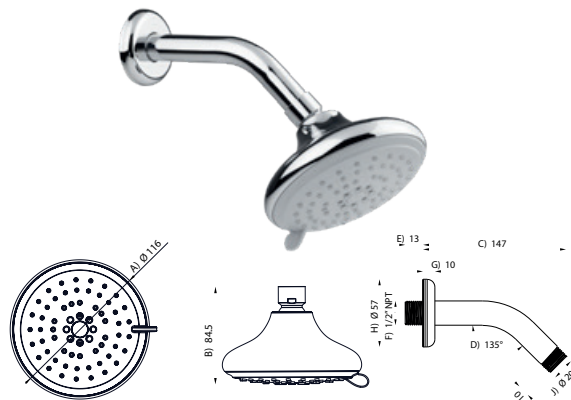
**CARACTERÍSTICAS:**

- Funcionamiento: **BAJA Y MEDIA PRESIÓN**
- Diámetro: 80 mm
- Forma: Redonda
- Material: Brazo y chapetón de latón / Regadera de ABS
- Presión óptima de trabajo: 1.0 a 3.0 kg/cm<sup>2</sup>



▶ **Regadera con brazo y chapetón de 5 funciones**

**3036B** Cromo MMV 1 PCM 40



Consumo de Agua: **5.8 l/min**  
Ahorro de Agua: **42%**

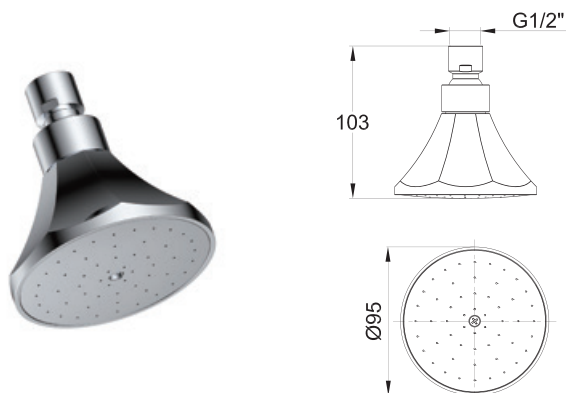
**CARACTERÍSTICAS:**

- Funcionamiento: **BAJA, MEDIA Y ALTA PRESIÓN**
- Diámetro: 116 mm
- Forma: Redonda
- Material: Brazo y chapetón de latón / Regadera de ABS
- Presión mínima: 0.25 kg/cm<sup>2</sup>
- Sistema de limpieza automático
- **5 Funciones**



▶ **Regadera sin brazo de 9.5 cm**

**3029** Cromo MMV 1 PCM 30



Consumo de Agua: **5.1 l/min**  
Ahorro de Agua: **49%**

**CARACTERÍSTICAS:**

- Funcionamiento: **MEDIA Y ALTA PRESIÓN**
- Diámetro: 95 mm
- Forma: Redonda
- Material: Latón
- Presión óptima de trabajo: 1.0 a 6.0 kg/cm<sup>2</sup>



▶ **Regadera cuadrada sin brazo de 12 cm**

**3030** Cromo MMV 1 PCM 20



Consumo de Agua: **7.6 l/min**  
Ahorro de Agua: **24%**

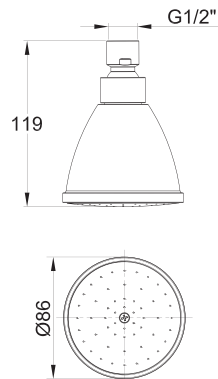
**CARACTERÍSTICAS:**

- Funcionamiento: **BAJA, MEDIA Y ALTA PRESIÓN**
- Dimensiones: 120 mm x 120 mm
- Forma: Cuadrada
- Material: ABS
- Presión Mínima: 0.25 kg/cm<sup>2</sup>
- Presión óptima de trabajo: 1.0 kg/cm<sup>2</sup>



**▶ Regadera sin brazo de 8.6 cm**
**3028**

Cromo

MMV 1  
PCM 30

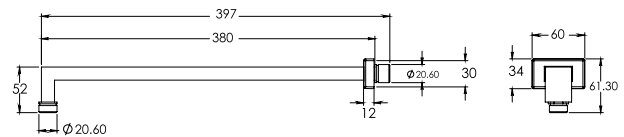
Consumo de Agua: **4.8 l/min**  
 Ahorro de Agua: **54%**

**CARACTERÍSTICAS:**

- Funcionamiento: **MEDIA Y ALTA PRESIÓN**
- Diámetro: 86 mm
- Forma: Redonda
- Material: Latón
- Presión óptima de trabajo: 1.0 a 6.0 kg/cm<sup>2</sup>

**NOM**
**▶ Brazo de regadera cuadrado recto a pared de 38 cm**
**2305**

Cromo

MMV 1  
PCM 15**CARACTERÍSTICAS:**

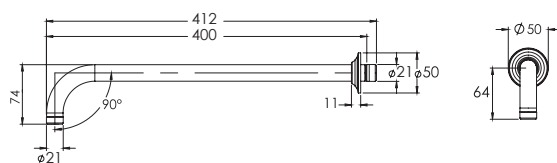
- Dimensiones: 380 mm
- Forma: Cuadrada
- Material: Latón
- Incluye chapetón

**▶ Brazo de regadera tubular recto a pared de 40 cm**
● **2303**

Cromo

MMV 1  
PCM 24● **2303.2**

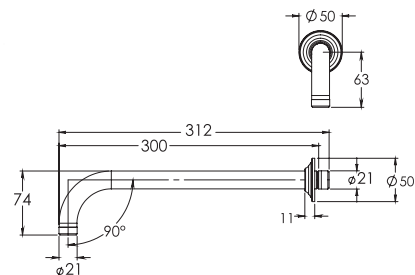
Negro Mate

MMV 1  
PCM 24**NUEVO****CARACTERÍSTICAS:**

- Dimensiones: 400 mm
- Forma: Tubular
- Material: Latón
- Incluye chapetón

**▶ Brazo de regadera tubular recto a pared de 30 cm**
**2312**

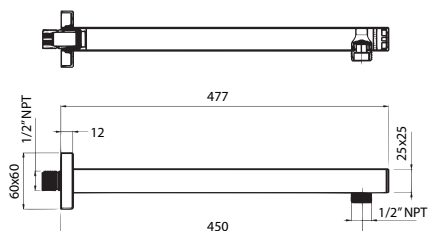
Cromo

MMV 1  
PCM 40**CARACTERÍSTICAS:**

- Dimensiones: 300 mm
- Forma: Tubular
- Material: Latón
- Incluye chapetón

► Brazo de regadera cuadrado INOX recto a pared de 45 cm

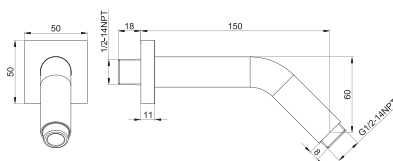
**2305INOX** Acero Inoxidable MMV 1 PCM 32



- CARACTERÍSTICAS:**
- Dimensiones: 450 mm
  - Forma: Cuadrada
  - Material: Latón
  - Incluye chapetón

► Brazo de regadera cuadrado a pared con chapetón

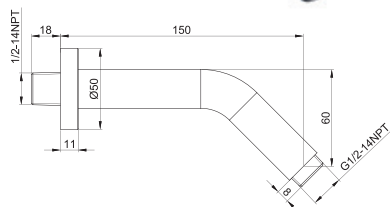
**2314** Cromo MMV 1 PCM 50



- CARACTERÍSTICAS:**
- Dimensiones: 150 mm
  - Forma: Tubular
  - Material: Latón
  - Incluye chapetón

► Brazo de regadera redondo a pared con chapetón

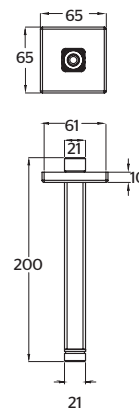
**2313** Cromo MMV 1 PCM 50



- CARACTERÍSTICAS:**
- Dimensiones: 150 mm
  - Forma: Tubular
  - Material: Latón
  - Incluye chapetón

► Brazo de regadera cuadrado a techo de 20 cm

**2310** Cromo MMV 1 PCM 35



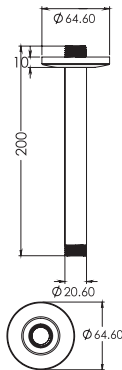
- CARACTERÍSTICAS:**
- Dimensiones: 200 mm
  - Forma: Cuadrada
  - Material: Latón
  - Incluye chapetón



## ▶ Brazo de regadera tubular a techo de 20 cm

- **2307** Cromo
- **2307.2** Negro Mate

MMV	PCM
1	35
1	35

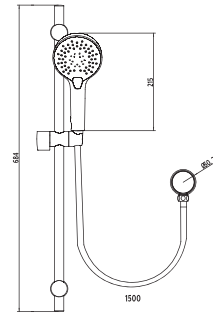
**NUEVO****CARACTERÍSTICAS:**

- Dimensiones: 200 mm
- Forma: Tubular
- Material: Latón
- Incluye chapetón

## ▶ Regadera de teléfono redonda con 3 funciones

- 2019** Cromo

MMV	PCM
1	6



Consumo de Agua: **7.3 l/min**  
Ahorro de Agua: **27%**

**CARACTERÍSTICAS:**

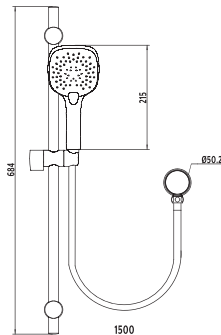
- Funcionamiento: **BAJA, MEDIA Y ALTA PRESIÓN**
- Forma: Redonda
- Material: ABS y barra de latón
- Presión Mínima: 0.25 kg/cm<sup>2</sup>
- Presión óptima de trabajo: 1.0 kg/cm<sup>2</sup>
- Incluye columna, manguera flexible, soporte de barra, regadera de mano, deslizador para regadera y conector a la red hidráulica
- **3 Funciones**

**NOM**

## ▶ Regadera de teléfono cuadrada con 3 funciones

- 2021** Cromo

MMV	PCM
1	6



Consumo de Agua: **6.3 l/min**  
Ahorro de Agua: **37%**

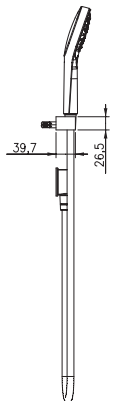
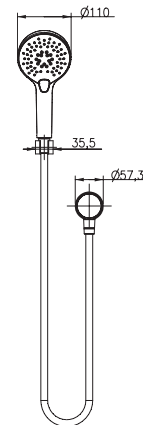
**NOM****CARACTERÍSTICAS:**

- Funcionamiento: **BAJA, MEDIA Y ALTA PRESIÓN**
- Forma: Cuadrada
- Material: ABS y barra de latón
- Presión Mínima: 0.25 kg/cm<sup>2</sup>
- Presión óptima de trabajo: 1.0 kg/cm<sup>2</sup>
- Incluye columna, manguera flexible, soporte de barra, regadera de mano, deslizador para regadera y conector a la red hidráulica
- **3 Funciones**

## ▶ Regadera de telefono redonda con 3 funciones

- **2022** Cromo
- **2022.2** Negro Mate

MMV	PCM
1	12
1	12

**NUEVO PRODUCTO**

Consumo de Agua: **6.0 kg/cm<sup>2</sup>**  
Ahorro de Agua: **30%**

**CARACTERÍSTICAS:**

- Funcionamiento: **BAJA, MEDIA Y ALTA PRESIÓN**
- Diámetro: 110 mm
- Forma: Redonda
- Material: ABS
- Presión óptima de trabajo: 1.0 a 3.0 kg/cm<sup>2</sup>
- Incluye manguera flexible, soporte, regadera de mano y conector a la red hidráulica
- **3 Funciones**

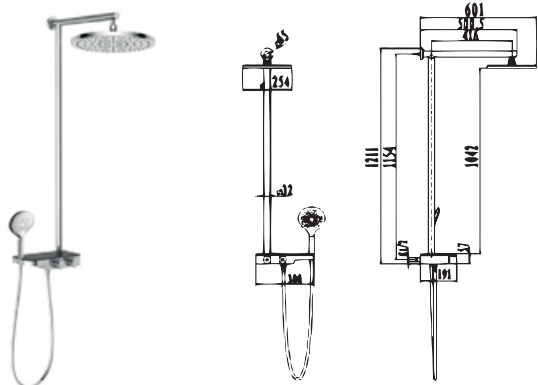
**NOM**

► Columna de ducha Termostática

2308T

Cromo

MMV 1  
PCM 2



**CARACTERÍSTICAS:**

- Funcionamiento: **MEDIA PRESIÓN**
- Forma: Redonda
- Material: Latón
- Presión óptima de trabajo: 1.0 a 3.0 kg/cm<sup>2</sup>
- Termostática que mantiene el agua a temperatura constante al abrir el flujo (38° a 42°)
- Regadera de mano con **3 Funciones**

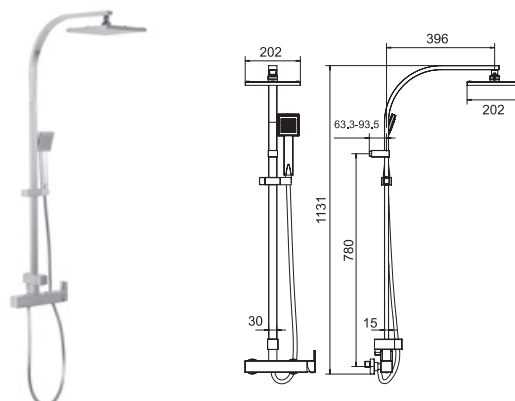


► Columna de ducha cuadrada

2302

Cromo

MMV 1  
PCM 2



**CARACTERÍSTICAS:**

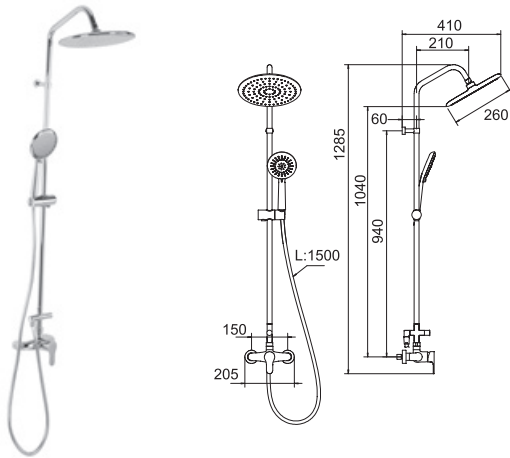
- Funcionamiento: **MEDIA PRESIÓN**
- Forma: Cuadrada
- Material: Regadera - ABS / barra y mezcladora - latón
- Presión óptima de trabajo: 1.0 a 3.0 kg/cm<sup>2</sup>
- Incluye columna, manguera, mezcladora, manerales, regadera de teléfono, ducha, desviador



## ▶ Columna de ducha redonda

2301

Cromo

MMV 1  
PCM 2

## CARACTERÍSTICAS:

- Funcionamiento: **MEDIA PRESIÓN**
- Forma: Redonda
- Material: Regadera - ABS / barra y mezcladora - latón
- Presión Mínima: 0.25 kg/cm<sup>2</sup>
- Presión óptima de trabajo: 1.0 a 3.0 kg/cm<sup>2</sup>
- Incluye columna, manguera, mezcladora, manerales, regadera de teléfono, ducha, desviador

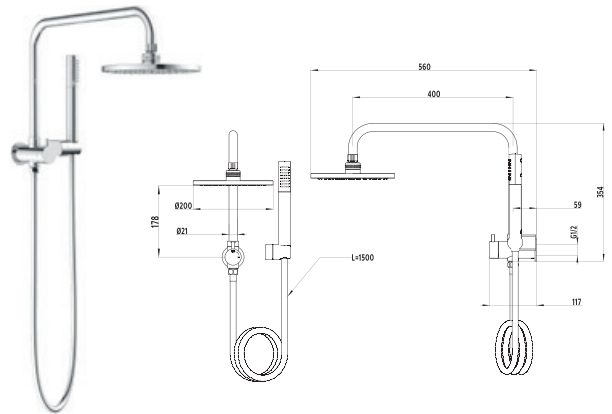
NOM



## ▶ Columna de ducha

2410

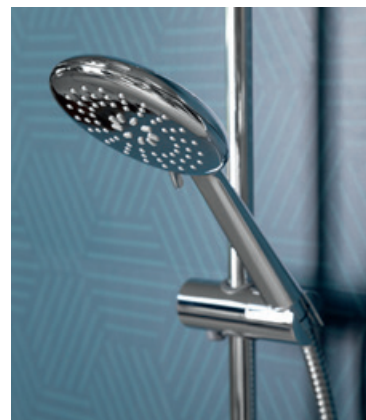
Cromo

MMV 1  
PCM 4Consumo de Agua: **7.3 l/min**Ahorro de Agua: **27%**

## CARACTERÍSTICAS:

- Funcionamiento: **BAJA, MEDIA Y ALTA PRESIÓN**
- Diámetro: 200 mm
- Material: ABS y barra de latón
- Presión Mínima: 0.25 kg/cm<sup>2</sup>
- Presión óptima de trabajo: 1.0 kg/cm<sup>2</sup>
- Incluye desviador

NOM




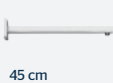















































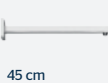













# URREA®

Tecnología para vivir el agua

## MATRIZ DE REGADERAS

BRAZO								
REGADERA	2305	2303	2312	2305INOX	2314	2313	2310	2307
 45.3 cm								
 2217 40 cm								
 2219 30 cm								
 2224 30 cm								
 2218 20 cm								
 2221INOX 27.9 cm								
 2214 45.1 cm								
 2216 30 cm								
 2223 30 cm								
 2215 25.5 cm								
 2213 18 cm								
 3025 26 cm								
 2212								

# MATRIZ DE REGADERAS

BRAZO	 38 cm	 40 cm	 30 cm	 45 cm	 15 cm	 15 cm	 20 cm	 20 cm
REGADERA	2305	2303	2312	2305INOX	2314	2313	2310	2307
 9.5 cm 3029								
 12 cm 3030								
 8.6 cm 3028								
 9.5 cm 3023								
 9.5 cm 3024								





# COCINA

**Diseño y Funcionalidad**  
para tus sentidos





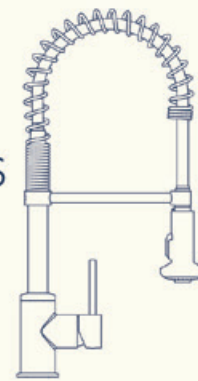
Cálido y  
Sofisticado

Conoce  
nuestras cualidades  
en **COCINA**



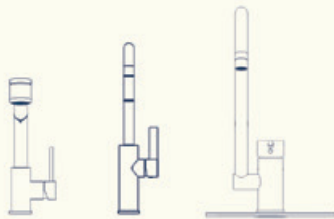
Nariz  
**Retráctil**  
**Flexible**  
**Sencilla**

Diseños



**Modernos**

**Alturas ideales** para  
tus necesidades



Acabados



Acero **Inoxidable**



**Cromo**

Dos tipos de **Flujo**

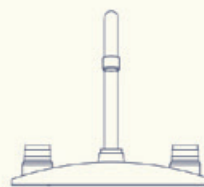


**Aireado**

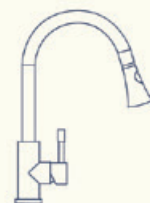


**Lluvia**

Tipos de **Grifo**



**Mezcladora**



**Monomando**



¡Elige tu  
combinación  
**IDEAL!**

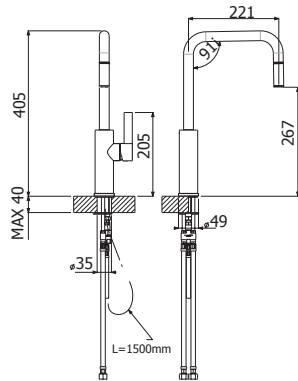
## Tarjas Grifería

	TARJA CON 3 PERFORACIONES	TARJA CON 1 PERFORACIÓN	TARJA BAJO CUBIERTA	TARJA DOBLE
<b>MEZCLADORA</b> 	✓	NO RECOMENDABLE	✓	NO RECOMENDABLE
<b>MONOMANDO CON CUBIERTA</b> 	✓	NO RECOMENDABLE	✓	✓
<b>MONOMANDO ALTO</b> 	NO RECOMENDABLE	✓	✓	✓
<b>MONOMANDO CORTO</b> 	NO RECOMENDABLE	✓	NO RECOMENDABLE	NO RECOMENDABLE

▶ **Monomando para cocina con nariz retráctil**

**9438** Cromo

MMV 1  
PCM 4



Consumo de Agua: **4.0 l/min**  
Ahorro de Agua: **60%**

**CARACTERÍSTICAS:**

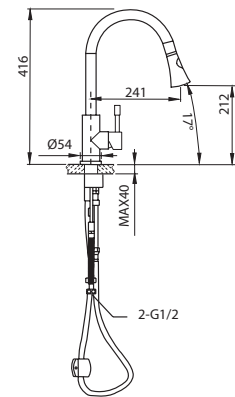
- Altura: 405 mm
- Material: Latón
- Presión Mínima: 1.0 kg/cm<sup>2</sup>
- Nariz retráctil
- Manguera: Nylon



▶ **Monomando para cocina INOX con nariz retráctil**

**9432INOX** Acero Inoxidable

MMV 1  
PCM 5



Consumo de Agua: **4.4 l/min**  
Ahorro de Agua: **56%**

**CARACTERÍSTICAS:**

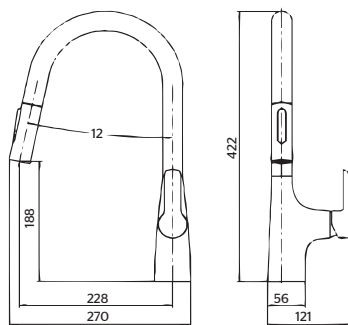
- Altura: 416 mm
- Material: Acero Inoxidable T304
- Presión Mínima: 1.0 kg/cm<sup>2</sup>
- Nariz retráctil
- **2 Funciones**



▶ **Monomando para cocina con nariz retráctil, 2 funciones y con acoplamiento magnético**

**9442** Cromo

MMV 1  
PCM 4



Consumo de Agua: **3.3 l/min**  
Ahorro de Agua: **67%**

**CARACTERÍSTICAS:**

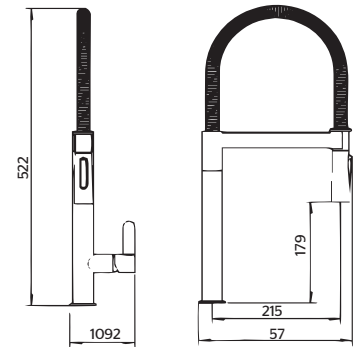
- Altura: 416 mm
- Material: Latón
- Presión Mínima: 1.0 kg/cm<sup>2</sup>
- Nariz retráctil con acoplamiento magnético seguro
- **2 Funciones**



▶ **Monomando para cocina con nariz flexible, 2 funciones y con acoplamiento magnético**

**9441** Cromo

MMV 1  
PCM 4



Consumo de Agua: **3.0 l/min**  
Ahorro de Agua: **70%**

**CARACTERÍSTICAS:**

- Altura: 520 mm
- Material: Latón
- Presión Mínima: 1.0 kg/cm<sup>2</sup>
- Nariz flexible con acoplamiento magnético seguro
- **2 Funciones**

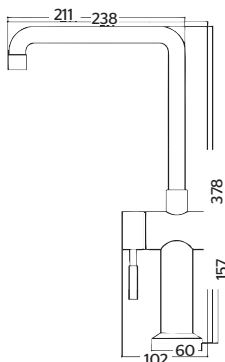




► **Monomando para cocina sencillo INOX**

**9428INOX** Acero Inoxidable

MMV 1  
PCM 5



Consumo de Agua: **4.5 l/min**  
Ahorro de Agua: **55%**

**CARACTERÍSTICAS:**

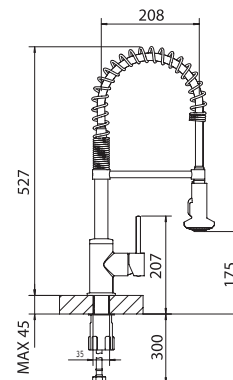
- **Altura:** 378 mm
- **Material:** Acero Inoxidable T304
- **Presión Mínima:** 0.8 kg/cm<sup>2</sup>



► **Monomando para cocina con nariz flexible y 2 funciones**

**9436** Cromo

MMV 1  
PCM 4



Consumo de Agua: **4.3 l/min**  
Ahorro de Agua: **57%**

**CARACTERÍSTICAS:**

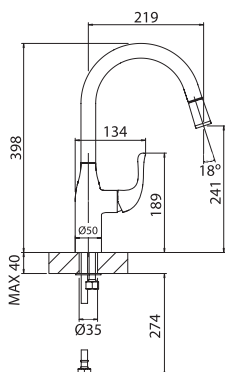
- **Altura:** 527 mm
- **Material:** Latón
- **Presión Mínima:** 1.0 kg/cm<sup>2</sup>
- **Manguera:** ABS



► **Monomando para cocina con nariz retráctil y luz LED con tecnología HALUX®**

**9437** Cromo

MMV 1  
PCM 4



Consumo de Agua: **3.7 l/min**  
Ahorro de Agua: **63%**

**CARACTERÍSTICAS:**

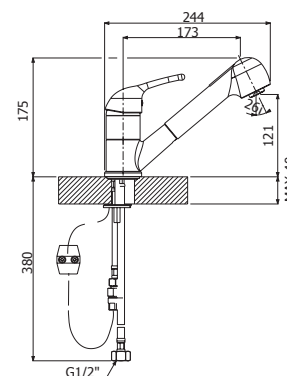
- **Altura:** 398 mm
- **Material:** Latón
- **Presión Mínima:** 1.0 kg/cm<sup>2</sup>
- Nariz retráctil
- Luz LED en nariz generada por energía hidroeléctrica (HALUX®)
- **Manguera:** ABS



► **Monomando para cocina con nariz retráctil y 2 funciones**

**9435** Cromo

MMV 1  
PCM 4



Consumo de Agua: **4.4 l/min**  
Ahorro de Agua: **56%**

**CARACTERÍSTICAS:**

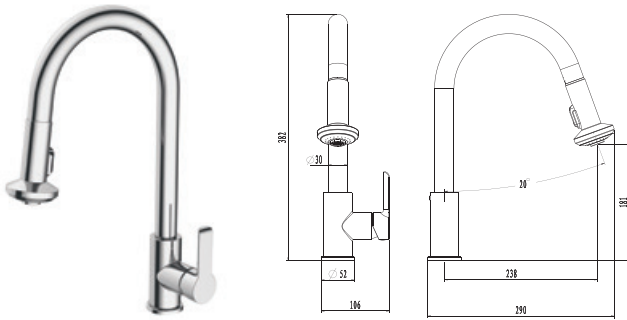
- **Altura:** 175 mm
- **Material:** Latón
- **Presión Mínima:** 1.0 kg/cm<sup>2</sup>
- Nariz retráctil
- **Manguera:** PVC
- **2 Funciones**



► **Monomando para cocina con nariz retráctil y 2 funciones**

**9447** Cromo

MMV 1  
PCM 4



Consumo de Agua: **3.8 l/min**  
Ahorro de Agua: **62%**

**CARACTERÍSTICAS:**

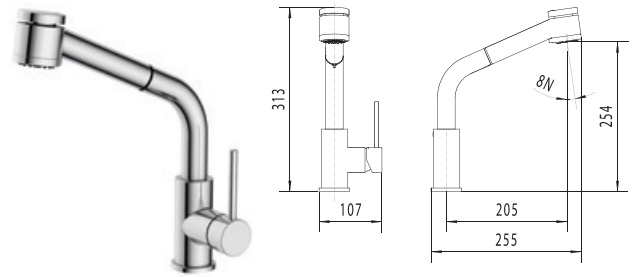
- Altura: 382 mm
- Material: Latón
- Presión Mínima: 1.0 kg/cm<sup>2</sup>
- Nariz retráctil
- Nariz giratoria 360°
- **2 Funciones**



► **Monomando para cocina con nariz retráctil y 2 funciones**

**9450** Cromo

MMV 1  
PCM 4



Consumo de Agua: **4.1 l/min**  
Ahorro de Agua: **59%**

**CARACTERÍSTICAS:**

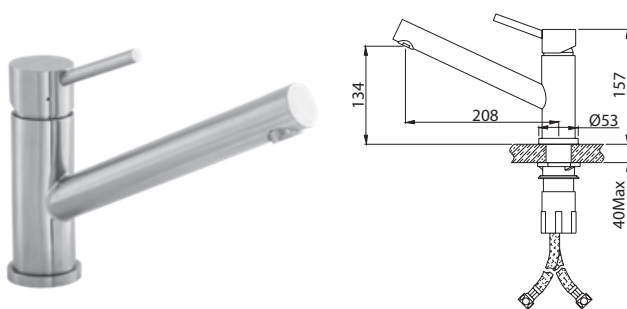
- Altura: 313 mm
- Material: Latón
- Presión Mínima: 1.0 kg/cm<sup>2</sup>
- Nariz retráctil
- Nariz giratoria 180°
- **2 Funciones**



► **Monomando para cocina sencillo INOX**

**9430INOX** Acero Inoxidable

MMV 1  
PCM 10



Consumo de Agua: **6.6 l/min**  
Ahorro de Agua: **34%**

**CARACTERÍSTICAS:**

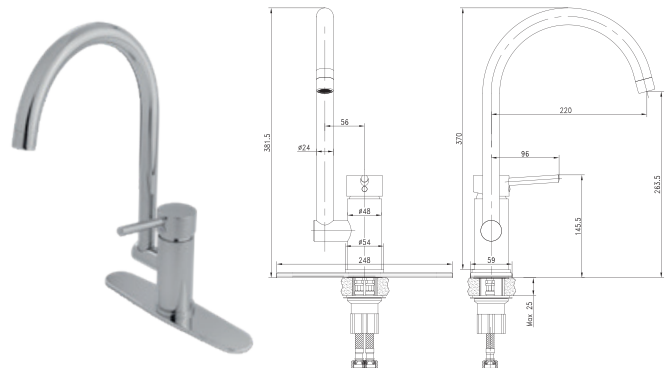
- Altura: 134 mm
- Material: Acero Inoxidable T304
- Presión Mínima: 0.5 kg/cm<sup>2</sup>



► **Monomando para cocina sencillo con cubierta**

**9443** Cromo

MMV 1  
PCM 8



Consumo de Agua: **4.1 l/min**  
Ahorro de Agua: **59%**

**CARACTERÍSTICAS:**

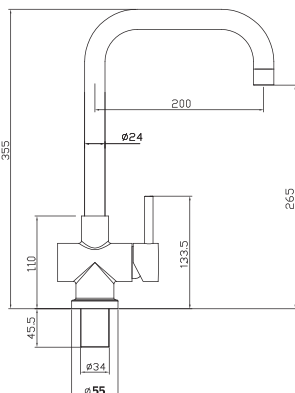
- Altura: 381 mm
- Material: Latón
- Presión Mínima: 0.25 kg/cm<sup>2</sup>
- Nariz giratoria 360°
- Incluye cubierta



▶ **Monomando para cocina sencillo con cubierta INOX**

**9444INOX** Acero Inoxidable

MMV 1  
PCM 10



Consumo de Agua: **4.1 l/min**  
Ahorro de Agua: **59%**

**CARACTERÍSTICAS:**

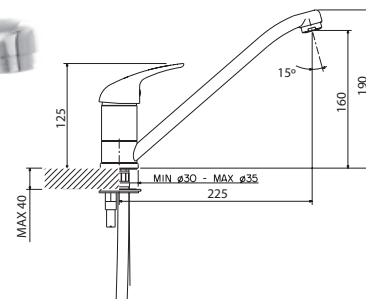
- **Altura:** 355 mm
- **Material:** Acero Inoxidable T304
- **Presión Mínima:** 1.0 kg/cm<sup>2</sup>
- Nariz giratoria 360°
- Incluye cubierta



▶ **Monomando para cocina sencillo**

**9434** Cromo

MMV 1  
PCM 11



Consumo de Agua: **5.5 l/min**  
Ahorro de Agua: **45%**

**CARACTERÍSTICAS:**

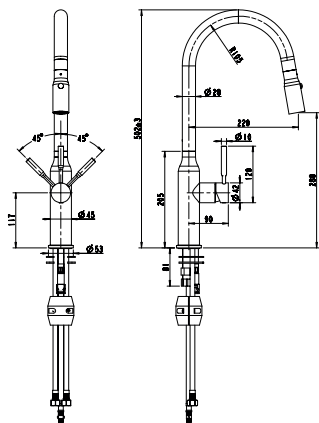
- **Altura:** 190 mm
- **Material:** Latón
- **Presión Mínima:** 0.5 kg/cm<sup>2</sup>



▶ **Monomando para cocina INOX con nariz retráctil y 2 funciones**

**9495.9INOX** Acero Inoxidable

MMV 1  
PCM 5



Consumo de Agua: **3.3 l/min**  
Ahorro de Agua: **59%**

**CARACTERÍSTICAS:**

- **Altura:** 380 mm
- **Material:** Acero Inoxidable T304
- **Presión Mínima:** 0.25 kg/cm<sup>2</sup>
- Nariz retráctil
- **2 Funciones**

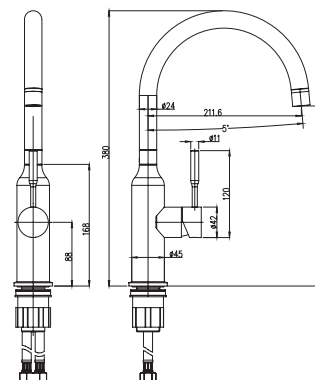


▶ **Monomando para cocina INOX sencillo**

- **9494.9INOX** Acero Inoxidable
- **9494.2INOX** Negro
- **9494.5INOX** Oro
- **9494.8INOX** Bronce

MMV 1  
PCM 10

**NUEVO**  
**NUEVO**  
**NUEVO**



Consumo de Agua: **3.6 l/min**  
Ahorro de Agua: **55%**

**CARACTERÍSTICAS:**

- **Altura:** 502 mm
- **Material:** Acero Inoxidable T304
- **Presión Mínima:** 1.0 kg/cm<sup>2</sup>



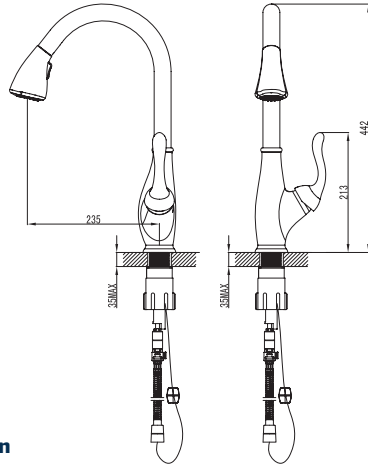


**NUEVO**  
PRODUCTO

► **Monomando para cocina Clásico Americano con 2 funciones**

**9497** Cromo  
**9497.8** Bronce Antiguo

MMV 1  
PCM 4



Consumo de Agua: **3.0 l/min**  
Ahorro de Agua: **63%**

**CARACTERÍSTICAS:**

- **Altura:** 442 mm
- **Material:** Latón
- **Presión Mínima:** 1.0 kg/cm<sup>2</sup>
- Nariz retráctil
- **2 Funciones**

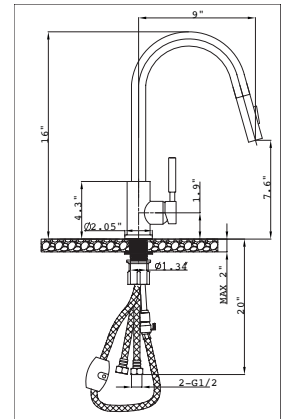


CONSUMO ECOLÓGICO

► **Monomando para cocina con nariz retráctil y 2 funciones**

**9498** Cromo

MMV 1  
PCM 5



Consumo de Agua: **4.1 l/min**  
Ahorro de Agua: **34%**

**CARACTERÍSTICAS:**

- **Altura:** 410 mm
- **Material:** Latón
- **Presión Mínima:** 0.25 kg/cm<sup>2</sup>
- Nariz retráctil
- Incluye cubierta
- **2 Funciones**
- Producto disponible en el mes de Mayo de 2021

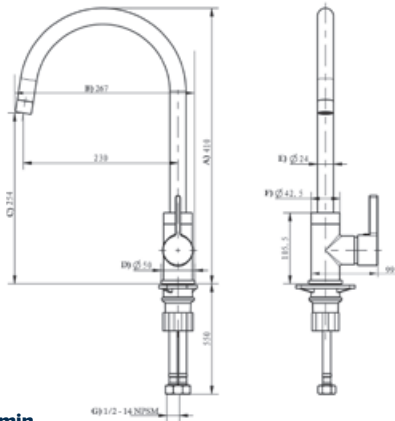


CONSUMO ECOLÓGICO

► **Monomando para cocina sencillo**

**9480** Cromo

MMV 1  
PCM 10



Consumo de Agua: **5.3 l/min**  
Ahorro de Agua: **34%**

**CARACTERÍSTICAS:**

- **Altura:** 410 mm
- **Material:** Latón
- **Presión Mínima:** 0.25 kg/cm<sup>2</sup>



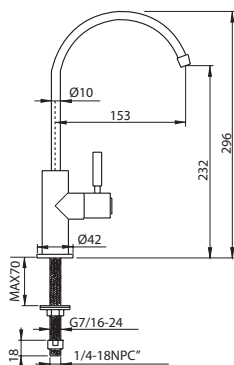
CONSUMO ECOLÓGICO



▶ **Llave tipo bar INOX para cocina**

**9429INOX** Acero Inoxidable

MMV 1  
PCM 10



Consumo de Agua: **4.7 l/min**  
Ahorro de Agua: **53%**

**CARACTERÍSTICAS:**

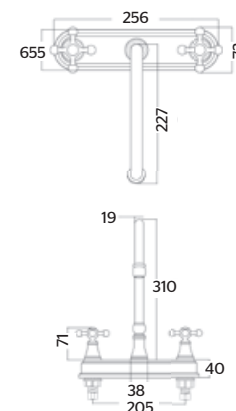
- **Altura:** 296 mm
- **Material:** Acero Inoxidable T304
- **Presión Mínima:** 1.0 kg/cm<sup>2</sup>
- Recomendado para uso con filtro de agua



▶ **Mezcladora para cocina**

**9328** Cromo

MMV 1  
PCM 6



Consumo de Agua: **6.0 l/min**  
Ahorro de Agua: **40%**

**CARACTERÍSTICAS:**

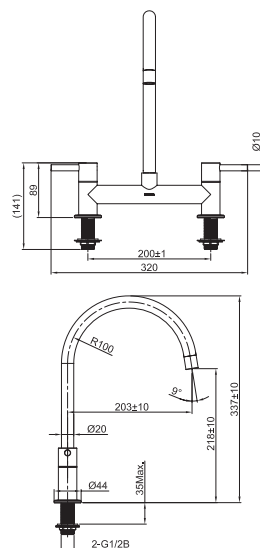
- **Altura:** 310 mm
- **Material:** Latón
- **Presión Mínima:** 0.25 kg/cm<sup>2</sup>
- Cartucho cerámico 1/4 de vuelta



▶ **Mezcladora para cocina con cuerpo externo a piso**

**9335** Acero Inoxidable

MMV 1  
PCM 10



Consumo de Agua: **5.4 l/min**  
Ahorro de Agua: **46%**

**CARACTERÍSTICAS:**

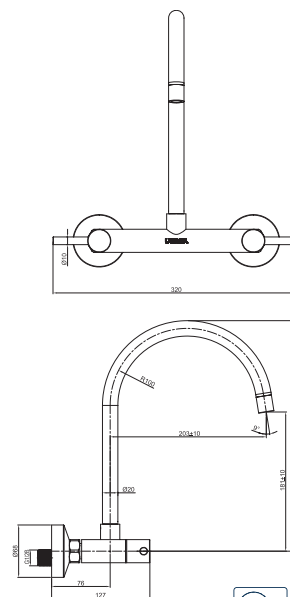
- **Altura:** 337 mm
- **Material:** Latón
- **Presión Mínima:** 0.25 kg/cm<sup>2</sup>
- Cartucho cerámico ¼ de vuelta



▶ **Mezcladora para cocina con cuerpo externo a muro**

**9336** Acero Inoxidable

MMV 1  
PCM 10



Consumo de Agua: **5.4 l/min**  
Ahorro de Agua: **46%**

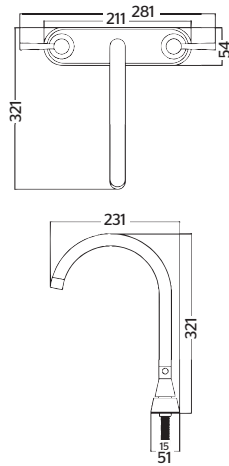
**CARACTERÍSTICAS:**

- **Altura:** 299 mm
- **Material:** Latón
- **Presión Mínima:** 0.25 kg/cm<sup>2</sup>
- Cartucho cerámico ¼ de vuelta



## ▶ Mezcladora para cocina INOX®

**9373INOX** Acero Inoxidable

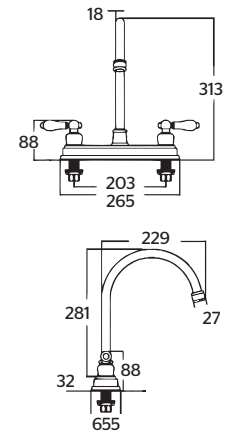
 MMV 1  
 PCM 10

**CARACTERÍSTICAS:**

- **Altura:** 321 mm
- **Material:** Acero Inoxidable T304
- **Presión Mínima:** 0.25 kg/cm<sup>2</sup>
- Cartucho cerámico 1/4 de vuelta



## ▶ Mezcladora para cocina

**9329** Cromo

 MMV 1  
 PCM 6

 Consumo de Agua: **6.1 l/min**  
 Ahorro de Agua: **39%**
**CARACTERÍSTICAS:**

- **Altura:** 313 mm
- **Material:** Latón
- **Presión Mínima:** 0.25 kg/cm<sup>2</sup>
- Cartucho cerámico 1/4 de vuelta







# PORTAFOLIO CLÁSICO

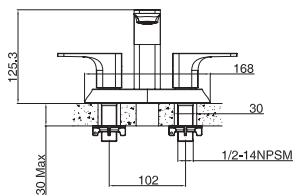


**Diseños clásicos**  
para tu ambiente de baño

▶ Mezcladora de 4" para lavabo

**MCL1** Cromo

MMV 1  
PCM 4



**CARACTERÍSTICAS:**

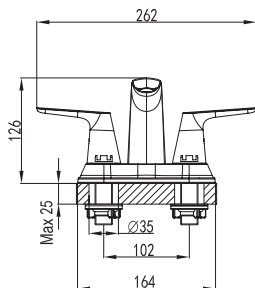
- **Altura:** 125 mm
- **Material:** Latón
- **Presión Mínima:** 0.25 kg/cm<sup>2</sup>
- Cartucho cerámico 1/4 de vuelta
- **Bajo en Plomo**



▶ Mezcladora de 4" para lavabo

**MCL2** Cromo

MMV 1  
PCM 4



**CARACTERÍSTICAS:**

- **Altura:** 126 mm
- **Material:** Latón
- **Presión Mínima:** 0.25 kg/cm<sup>2</sup>
- Cartucho cerámico 1/4 de vuelta
- **Bajo en Plomo**



▶ Mezcladora de taladros separados para lavabo / No incluye manerales

**252SA** Cromo

MMV 1  
PCM 12

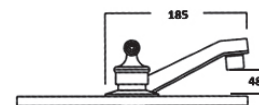
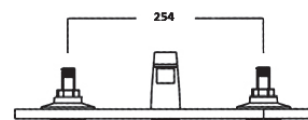


Imagen de referencia



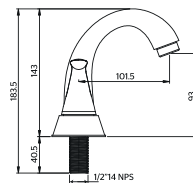
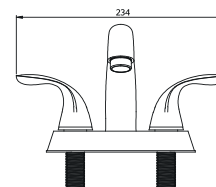
**CARACTERÍSTICAS:**

- **Altura:** 48 mm
- **Material:** Latón
- **Presión Mínima:** 0.4 kg/cm<sup>2</sup>
- Cartucho vástago ascendente
- No incluye manerales

▶ Mezcladora de 4" para lavabo

**11CL** Cromo

MMV 1  
PCM 20



**CARACTERÍSTICAS:**

- **Altura:** 143 mm
- **Material:** Latón
- **Presión mínima requerida:** 0.25 kg/cm<sup>2</sup>
- Cartucho cerámico 1/4 de vuelta
- **Bajo en Plomo**



▶ Mezcladora de 4" para lavabo / No incluye manerales

**46** Cromo

MMV 1  
PCM 20



**CARACTERÍSTICAS:**

- **Altura:** 62 mm
- **Material:** Latón
- **Presión Mínima:** 0.25 kg/cm<sup>2</sup>
- Cartucho vástago ascendente
- No incluye manerales

► Mezcladora de 4" para lavabo con manerales chicos **QUEEN**

**46QC**

Cromo

MMV 1  
PCM 12



**CARACTERÍSTICAS:**

- Altura: 62 mm
- Material: Latón
- Presión Mínima: 0.25 kg/cm<sup>2</sup>
- Cartucho vástago ascendente

► Mezcladora de 4" para lavabo con manerales **QUEEN**

**46Q**

Cromo

MMV 1  
PCM 12



**CARACTERÍSTICAS:**

- Altura: 62 mm
- Material: Latón
- Presión Mínima: 0.25 kg/cm<sup>2</sup>
- Cartucho vástago ascendente
- Bajo en Plomo

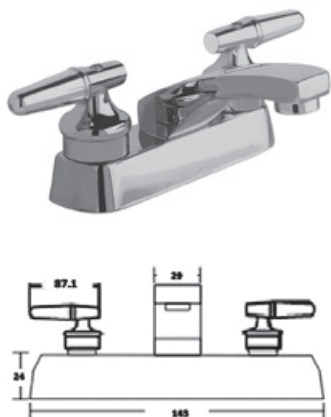


► Mezcladora de 4" para lavabo con manerales **LEBARÓN**

**46LB**

Cromo

MMV 1  
PCM 12



**CARACTERÍSTICAS:**

- Altura: 62 mm
- Material: Latón
- Presión Mínima: 0.25 kg/cm<sup>2</sup>
- Cartucho cerámico 1/4 de vuelta

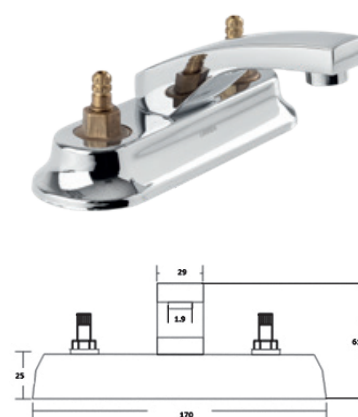


► Mezcladora de 4" para lavabo / No incluye manerales

**59**

Cromo

MMV 1  
PCM 12



**CARACTERÍSTICAS:**

- Altura: 62 mm
- Material: Latón
- Presión Mínima: 0.25 kg/cm<sup>2</sup>
- Cartucho vástago ascendente
- No incluye manerales



► Mezcladora de 4" para lavabo con manerales de cruceta **NIZA**

**59CN**

Cromo

MMV 1  
PCM 12



**CARACTERÍSTICAS:**

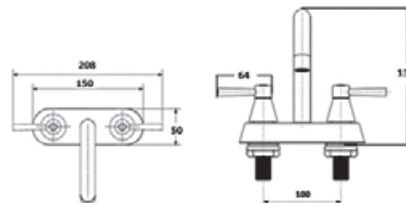
- Altura: 62 mm
- Material: Latón
- Presión Mínima: 0.25 kg/cm<sup>2</sup>
- Cartucho vástago ascendente

► Mezcladora de 4" para lavabo con manerales de palanca **NIZA**

**50PN**

Cromo

MMV 1  
PCM 12



**CARACTERÍSTICAS:**

- Altura: 130 mm
- Material: Latón
- Presión Mínima: 0.25 kg/cm<sup>2</sup>
- Cartucho cerámico 1/4 de vuelta

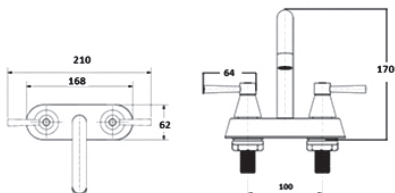


► Mezcladora de 4" para lavabo con manerales de palanca **NIZA**

**55PN**

Cromo

MMV 1  
PCM 12



**CARACTERÍSTICAS:**

- Altura: 170 mm
- Material: Latón
- Presión Mínima: 0.25 kg/cm<sup>2</sup>
- Cartucho cerámico 1/4 de vuelta

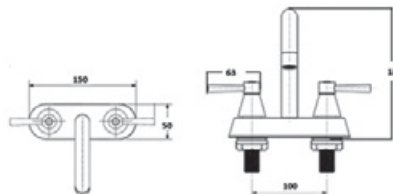


► Mezcladora de 4" para lavabo con manerales de palanca **NIZA**

**67PN**

Cromo

MMV 1  
PCM 12



**CARACTERÍSTICAS:**

- Altura: 185 mm
- Material: Latón
- Presión Mínima: 0.4 kg/cm<sup>2</sup>
- Cartucho cerámico 1/4 de vuelta
- No incluye manerales

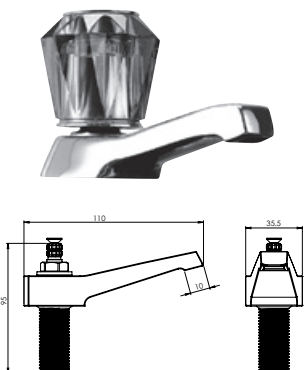


► Juego de llaves individuales para lavabo / No incluye manerales

242

Cromo

MMV 1  
PCM 20



**CARACTERÍSTICAS:**

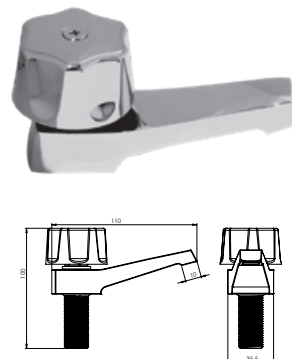
- Altura: 110 mm
- Material: Latón
- Presión Mínima: 0.25 kg/cm<sup>2</sup>
- Cartucho vástago ascendente
- Incluye 2 llaves individuales
- No incluye manerales

► Juego de llaves individuales para lavabo con manerales **QUEEN**

242Q

Cromo

MMV 1  
PCM 21



**CARACTERÍSTICAS:**

- Altura: 110 mm
- Material: Latón
- Presión Mínima: 0.25 kg/cm<sup>2</sup>
- Cartucho vástago ascendente
- Incluye 2 llaves individuales

► Regadera con brazo y chapetón

294B

Cromo

MMV 5  
PCM 20



**CARACTERÍSTICAS:**

- Diámetro: 70 mm
- Material: Latón
- Forma: Redonda
- Presión Mínima: 0.25 kg/cm<sup>2</sup>
- Bajo consumo de agua
- Incluye: Brazo y chapetón



► Regadera con brazo y chapetón

298B

Cromo

MMV 1  
PCM 30



**CARACTERÍSTICAS:**

- Diámetro: 90 mm
- Material: Latón
- Forma: Redonda
- Presión Mínima: 0.25 kg/cm<sup>2</sup>
- Bajo consumo de agua
- Incluye: Brazo y chapetón

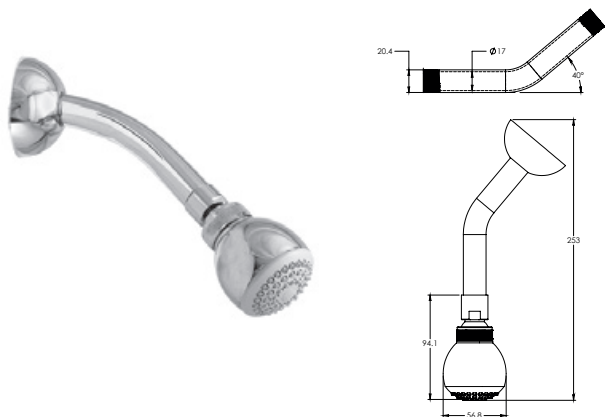


▶ **Regadera con brazo y chapetón PUNTO**

**2094B**

Cromo

MMV 1  
PCM 30



**CARACTERÍSTICAS:**

- Diámetro: 55 mm
- Material: Latón
- Forma: Redonda
- Presión Mínima: 0.8 kg/cm<sup>2</sup>
- Bajo consumo de agua
- Incluye: Brazo y chapetón



▶ **Regadera con brazo y chapetón**

**295B**

Cromo

MMV 5  
PCM 20



**CARACTERÍSTICAS:**

- Diámetro: 75 mm
- Material: Latón
- Forma: Redonda
- Presión Mínima: 0.25 kg/cm<sup>2</sup>
- Bajo consumo de agua
- Incluye: Brazo y chapetón

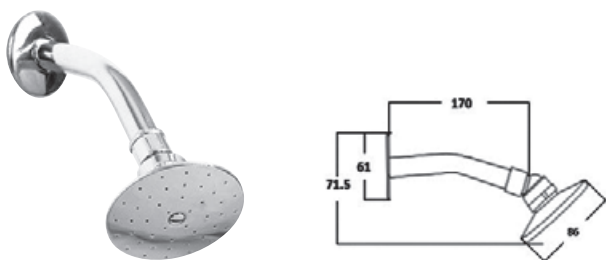


▶ **Regadera con brazo y chapetón**

**3002B**

Cromo

MMV 1  
PCM 30



**CARACTERÍSTICAS:**

- Diámetro: 86 mm
- Material: Latón
- Forma: Redonda
- Presión Mínima: 0.25 kg/cm<sup>2</sup>
- Bajo consumo de agua
- Incluye: Brazo y chapetón

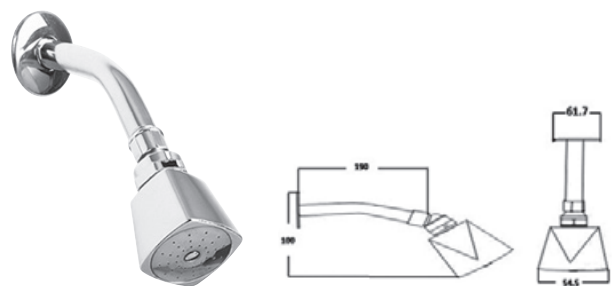


▶ **Regadera con brazo y chapetón**

**3001B**

Cromo

MMV 5  
PCM 20



**CARACTERÍSTICAS:**

- Ancho: Ancho: 54 mm
- Material: Latón
- Forma: Cuadrada
- Presión Mínima: 0.25 kg/cm<sup>2</sup>
- Bajo consumo de agua
- Incluye: Brazo y chapetón





▶ **Regadera con brazo y chapetón**

**3007B** Cromo

MMV 1  
PCM 40



**NOM**



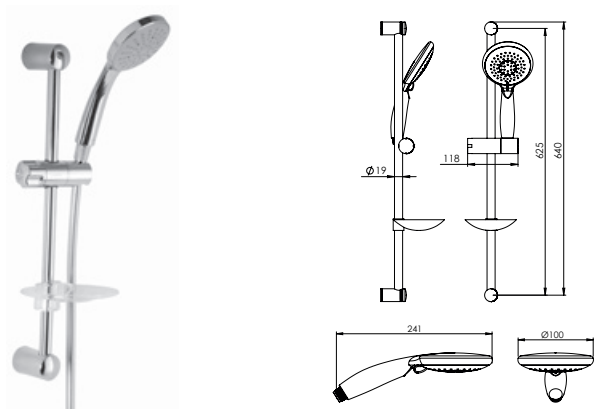
**CARACTERÍSTICAS:**

- **Diámetro:** 85 mm
- **Material:** ABS y Latón
- **Forma:** Redonda
- **Presión Mínima:** 0.25 kg/cm<sup>2</sup>
- **Incluye:** Brazo y chapetón

▶ **Regadera de teléfono redonda**

**2014** Cromo

MMV 1  
PCM 8



**CARACTERÍSTICAS:**

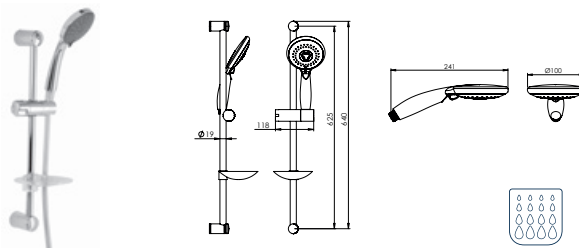
- **Diámetro:** 100 mm
- **Material:** ABS y Latón
- **Forma:** Redonda
- **Presión Mínima:** 1.0 kg/cm<sup>2</sup>
- **Incluye:** Barra mural, regadera de teléfono, manguera, jabonera de acrílico, deslizador para regadera y conector a la red hidráulica
- **1 Función**



▶ **Regadera de teléfono redonda con 3 funciones**

**2013** Cromo

MMV 1  
PCM 8



**CARACTERÍSTICAS:**

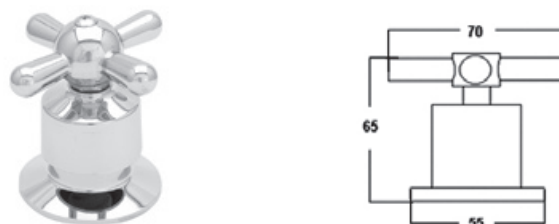
- **Diámetro:** 100 mm
- **Material:** ABS y Latón
- **Forma:** Redonda
- **Presión Mínima:** 1.0 kg/cm<sup>2</sup>
- **Incluye:** Barra mural, regadera de teléfono, manguera, jabonera de acrílico, deslizador para regadera y conector a la red hidráulica
- **3 Funciones**



▶ **Juego de manerales grandes**

**CNG** Cromo

MMV 1  
PCM 12



**CARACTERÍSTICAS:**

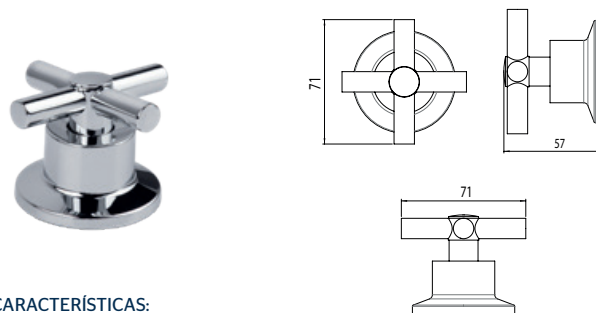
- **Diámetro:** 70 mm
- **Compatibilidad:** Cartucho cerámico 1/4 de vuelta y/o vástago ascendente
- Maneral cruceta

▶ **Juego de manerales de cruceta con chapetón**

**NUEVO PRODUCTO**

**MC** Cromo

MMV 1  
PCM 16



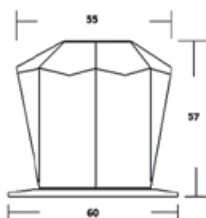
**CARACTERÍSTICAS:**

- **Diámetro:** 71 mm
- **Material:** Latón
- **Compatibilidad:** Cartucho cerámico 1/4 de vuelta y/o vástago ascendente
- Maneral cruceta
- **Producto disponible en el mes de Abril de 2021**

► Juego de manerales grandes **FUTURA CLÁSICA ÁMBAR**

**AG** Cromo

MMV 1 PCM 12



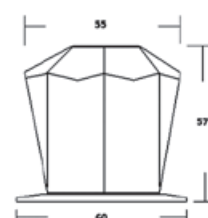
**CARACTERÍSTICAS:**

- **Diámetro:** 60 mm
- **Compatibilidad:** Cartucho cerámico 1/4 de vuelta y/o vástago ascendente
- Maneral de acrílico color ámbar

► Juego de manerales grandes **FUTURA CLÁSICA TRANSPARENTE**

**FG** Cromo

MMV 1 PCM 12



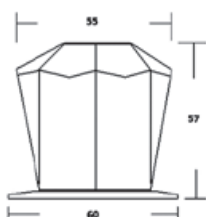
**CARACTERÍSTICAS:**

- **Diámetro:** 60 mm
- **Compatibilidad:** Cartucho cerámico 1/4 de vuelta y/o vástago ascendente
- Maneral de acrílico color transparente

► Juego de manerales grandes **FUTURA CLÁSICA HUMO**

**HG** Cromo

MMV 1 PCM 12



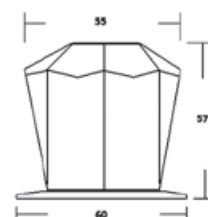
**CARACTERÍSTICAS:**

- **Diámetro:** 60 mm
- **Compatibilidad:** Cartucho cerámico 1/4 de vuelta y/o vástago ascendente
- Maneral de acrílico color humo

► Juego de manerales grandes **FUTURA CLÁSICA AZUL REAL**

**RG** Cromo

MMV 1 PCM 12



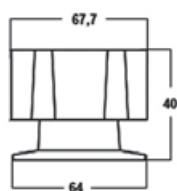
**CARACTERÍSTICAS:**

- **Diámetro:** 60 mm
- **Compatibilidad:** Cartucho cerámico 1/4 de vuelta y/o vástago ascendente
- Maneral de acrílico color azul real

► Juego de manerales grandes **KING**

**KG** Cromo

MMV 1 PCM 33



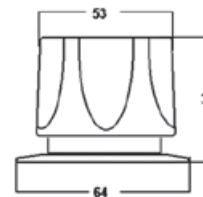
**CARACTERÍSTICAS:**

- **Diámetro:** 67 mm
- **Compatibilidad:** Cartucho cerámico 1/4 de vuelta y/o vástago ascendente

► Juego de manerales grandes **QUEEN**

**QG** Cromo

MMV 1 PCM 33



**CARACTERÍSTICAS:**

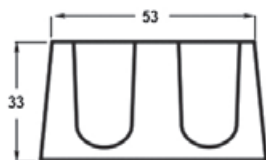
- **Diámetro:** 64 mm
- **Compatibilidad:** Cartucho cerámico 1/4 de vuelta y/o vástago ascendente

► Juego de manerales grandes sin chapetón **QUEEN**

**QGS**

Cromo

MMV 10  
PCM 60



**CARACTERÍSTICAS:**

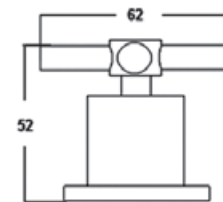
- **Diámetro:** 53 mm
- **Compatibilidad:** Cartucho cerámico 1/4 de vuelta y/o vástago ascendente
- No incluye chapetón

► Juego de manerales chicos sin chapetón **cruceta**

**CN**

Cromo

MMV 1  
PCM 30



**CARACTERÍSTICAS:**

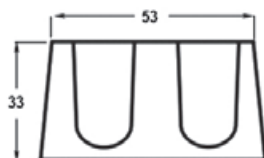
- **Diámetro:** 62 mm
- **Compatibilidad:** Cartucho cerámico 1/4 de vuelta y/o vástago ascendente

► Juego de manerales chicos sin chapetón **QUEEN**

**Q**

Cromo

MMV 1  
PCM 57



**CARACTERÍSTICAS:**

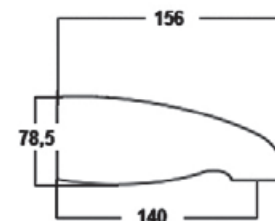
- **Diámetro:** 48 mm
- **Compatibilidad:** Cartucho cerámico 1/4 de vuelta y/o vástago ascendente

► Salida de tina a muro

**424**

Cromo

MMV 1  
PCM 15



**CARACTERÍSTICAS:**

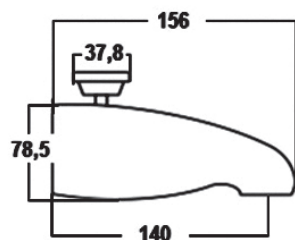
- **Largo:** 156 mm
- Montaje a pared

► Salida de tina a muro con desviador

**425**

Cromo

MMV 1  
PCM 15



**CARACTERÍSTICAS:**

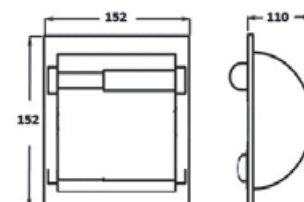
- **Largo:** 156 mm
- **Presión Mínima:** 0,8 kg/cm<sup>2</sup>
- Montaje a pared
- Con botón desviador

► Jabonera de empotrar con agarradera

**301**

Cromo

MMV 1  
PCM 8



**CARACTERÍSTICAS:**

- **Alto:** 152 mm
- **Material:** Latón
- Incluye jabonera de plástico

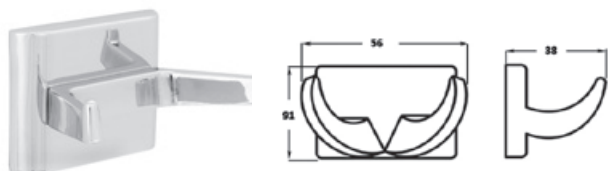


▶ Gancho doble

306

Cromo

MMV 1  
PCM 48



**CARACTERÍSTICAS:**

- Altura: 56 mm
- Largo: 91 mm

▶ Gancho sencillo

**NUEVO**  
PRODUCTO

705CL.06

Cromo

MMV 1  
PCM 100



**CARACTERÍSTICAS:**

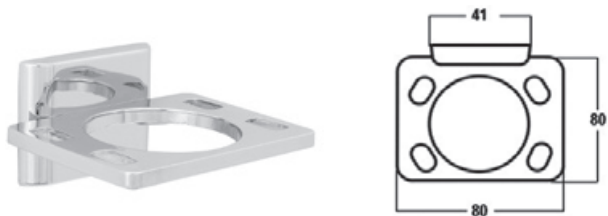
- Altura: 35 mm
- Material: Latón
- Sistema de sujeción metálico
- Producto disponible en el mes de Junio de 2021

▶ Portacepillos de empotrar

307

Cromo

MMV 1  
PCM 48



**CARACTERÍSTICAS:**

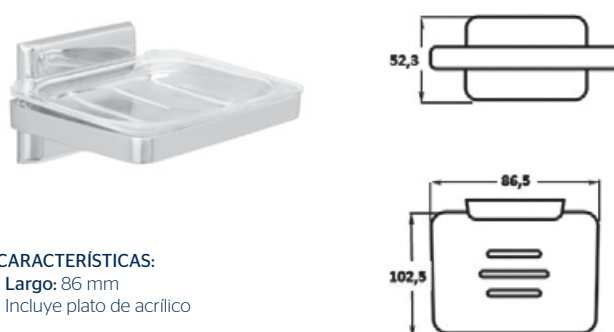
- Altura: 80 mm
- Largo: 80 mm
- Ancho de la base: 70 mm
- No incluye vaso cepillero

▶ Jabonera de empotrar con plato de acrílico

308

Cromo

MMV 1  
PCM 48



**CARACTERÍSTICAS:**

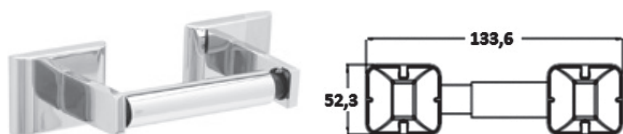
- Largo: 86 mm
- Incluye plato de acrílico

▶ Portarrollo

317

Cromo

MMV 1  
PCM 18



**CARACTERÍSTICAS:**

- Largo: 133 mm
- Material: Latón
- Incluye tubo

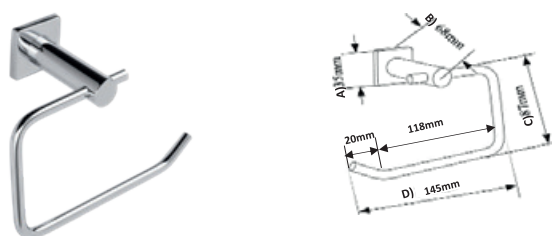
▶ Portarrollo

**NUEVO**  
PRODUCTO

705CL.17

Cromo

MMV 1  
PCM 40



**CARACTERÍSTICAS:**

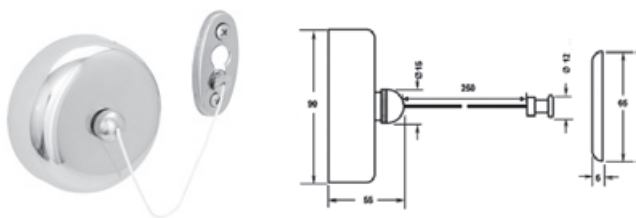
- Largo: 145 mm
- Material: Latón
- Sistema de sujeción metálico
- Producto disponible en el mes de Junio de 2021

► **Tendedero retráctil**

**3325**

Cromo

MMV 1  
PCM 50



**CARACTERÍSTICAS:**

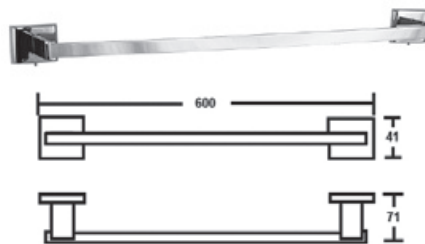
- **Diámetro:** 90 mm
- **Longitud de hilo:** 3 metros
- **Material:** Acero Inoxidable / Hilo: Nylon
- Soporta prendas de hasta 5 kg

► **Toallero de barra larga**

**305L**

Cromo

MMV 1  
PCM 15



**CARACTERÍSTICAS:**

- **Largo:** 600 mm
- **Material:** Latón

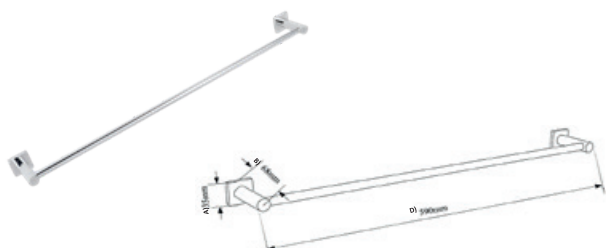
► **Toallero de barra larga**

**NUEVO**  
PRODUCTO

**705CL.05**

Cromo

MMV 1  
PCM 40



**CARACTERÍSTICAS:**

- **Largo:** 590 mm
- **Material:** Latón
- Sistema de sujeción metálico
- **Producto disponible en el mes de Junio de 2021**

► **Toallero de argolla**

**309M**

Cromo

MMV 1  
PCM 18



**CARACTERÍSTICAS:**

- **Altura:** 160 mm
- **Largo:** 160 mm

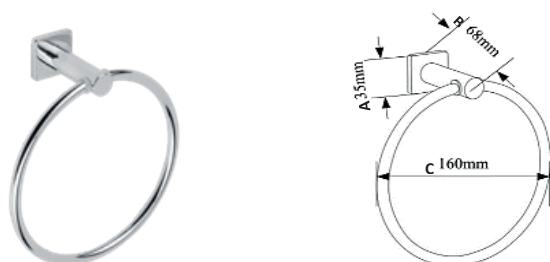
► **Toallero de argolla**

**NUEVO**  
PRODUCTO

**705CL.09**

Cromo

MMV 1  
PCM 40



**CARACTERÍSTICAS:**

- **Largo:** 160 mm
- **Material:** Latón
- Sistema de sujeción metálico
- **Producto disponible en el mes de Junio de 2021**



► **Juego de 4 accesorios**

**NUEVO**  
PRODUCTO

**1002CL**

Cromo

MMV 1  
PCM 12



**CARACTERÍSTICAS:**

- **Material:** Latón
- Sistema de sujeción metálico
- Incluye 4 piezas
- **Producto disponible en el mes de Junio de 2021**

► Juego de 5 accesorios

		MMV	PCM
<b>3100</b>	Cromo	1	4
<b>3100.9</b>	Acero Inoxidable	1	4



**CARACTERÍSTICAS:**  
- Incluye 5 piezas

► Juego de 6 accesorios

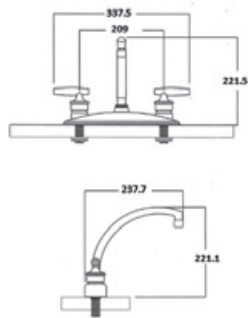
		MMV	PCM
<b>1400</b>	Cromo	1	6
<b>1400.1</b>	Cromo/Oro	1	6



**CARACTERÍSTICAS:**  
- Incluye 6 piezas

► Mezcladora de 8" para cocina con cubierta y manerales **LEBARÓN**

		MMV	PCM
<b>324LB</b>	Cromo	1	12

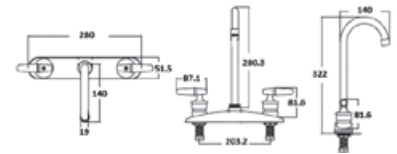


**CARACTERÍSTICAS:**  
- **Altura:** 221 mm  
- **Largo:** 280 mm  
- **Material:** Latón  
- **Presión mínima:** 0.4 kg/cm<sup>2</sup>  
- Cartucho cerámico 1/4 de vuelta  
- Incluye manerales **LEBARÓN**



► Mezcladora de 8" para cocina cuello de ganso con cubierta y manerales **LEBARÓN**

		MMV	PCM
<b>320LB</b>	Cromo	1	12

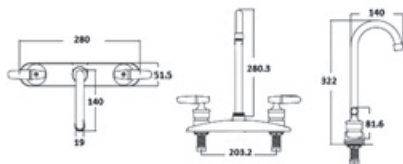


**CARACTERÍSTICAS:**  
- **Altura:** 280 mm  
- **Largo:** 180 mm  
- **Material:** Latón  
- **Presión mínima:** 0.4 kg/cm<sup>2</sup>  
- Cartucho cerámico 1/4 de vuelta  
- Incluye manerales **LEBARÓN**



► Mezcladora de 8" para cocina cuello de ganso con cubierta / No incluye manerales

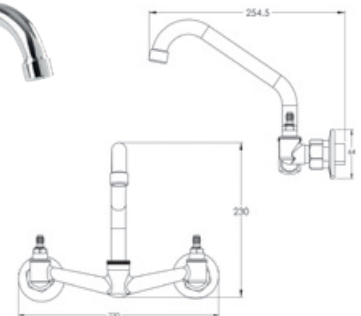
		MMV	PCM
<b>320</b>	Cromo	1	12



**CARACTERÍSTICAS:**  
- **Altura:** 280 mm  
- **Largo:** 180 mm  
- **Material:** Latón  
- **Presión mínima:** 0.4 kg/cm<sup>2</sup>  
- Cartucho vástago ascendente  
- No incluye manerales

► Mezcladora de 8" a muro para cocina / No incluye manerales

		MMV	PCM
<b>248</b>	Cromo	1	10



**CARACTERÍSTICAS:**  
- **Altura:** 171 mm  
- **Largo:** 216 mm  
- **Material:** Latón  
- **Presión mínima:** 0.4 kg/cm<sup>2</sup>  
- Cartucho cerámico 1/4 de vuelta  
- No incluye manerales

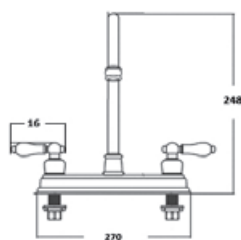




▶ Mezcladora de 8" para cocina con cubierta y manerales **LEBARÓN**

**318LB** Cromo

MMV 1  
PCM 12



**CARACTERÍSTICAS:**

- Altura: 248 mm
- Largo: 270 mm
- Material: Latón
- Presión mínima: 0.4 kg/cm<sup>2</sup>
- Cartucho cerámico 1/4 de vuelta
- Incluye manerales LEBARÓN

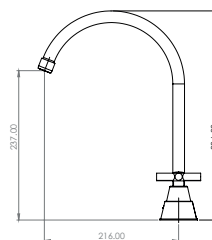


▶ Mezcladora de 8" con manerales de cruceta

**NUEVO PRODUCTO**

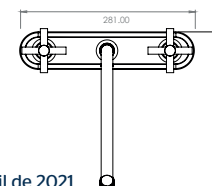
**318MC** Cromo

MMV 1  
PCM 20



**CARACTERÍSTICAS:**

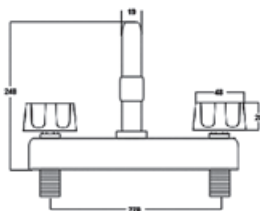
- Altura: 334 mm
- Material: Latón
- Presión mínima: 0.25 kg/cm<sup>2</sup>
- Cartucho cerámico 1/4 de vuelta
- Incluye manerales de cruceta
- Producto disponible en el mes de Abril de 2021



▶ Mezcladora de 8" para cocina con cubierta y manerales **QUEEN** / Bajo plomo

**318Q** Cromo

MMV 1  
PCM 12



**CARACTERÍSTICAS:**

- Altura: 248 mm
- Largo: 270 mm
- Material: Latón
- Presión mínima: 0.4 kg/cm<sup>2</sup>
- Cartucho vástago ascendente
- Incluye manerales QUEEN
- Bajo en Plomo

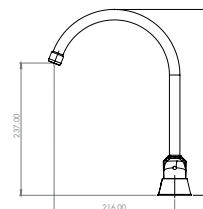


▶ Mezcladora de 8" con manerales de palanca

**NUEVO PRODUCTO**

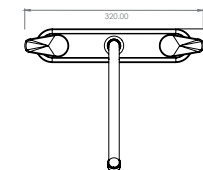
**318CL** Cromo

MMV 1  
PCM 20



**CARACTERÍSTICAS:**

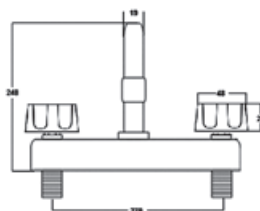
- Altura: 334 mm
- Material: Latón
- Presión mínima: 0.25 kg/cm<sup>2</sup>
- Cartucho cerámico 1/4 de vuelta
- Incluye manerales de palanca
- Producto disponible en el mes de Abril de 2021



▶ Mezcladora de 8" para cocina con cubierta y manerales chicos **QUEEN**

**318QC** Cromo

MMV 1  
PCM 12



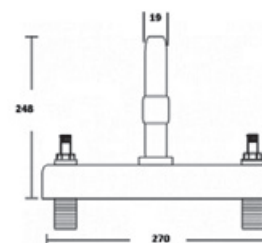
**CARACTERÍSTICAS:**

- Altura: 248 mm
- Largo: 270 mm
- Material: Latón
- Presión mínima: 0.4 kg/cm<sup>2</sup>
- Cartucho vástago ascendente
- Incluye manerales chicos QUEEN

▶ Mezcladora de 8" para cocina / No incluye manerales

**318** Cromo

MMV 1  
PCM 20



**CARACTERÍSTICAS:**

- Altura: 248 mm
- Largo: 270 mm
- Material: Latón
- Presión mínima: 0.4 kg/cm<sup>2</sup>
- Cartucho vástago ascendente
- No incluye manerales

Imagen de referencia

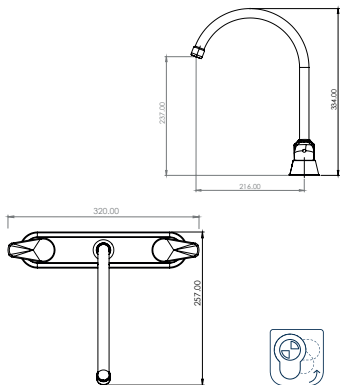
► Mezcladora de 8" para cocina / Manerales de palanca

**NUEVO**  
PRODUCTO

**9333**

Cromo

MMV 1  
PCM 10



**CARACTERÍSTICAS:**

- **Altura:** 289 mm
- **Material:** Latón
- **Presión mínima:** 0.25 kg/cm<sup>2</sup>
- Cartucho cerámico 1/4 de vuelta
- Incluye manerales de Palanca

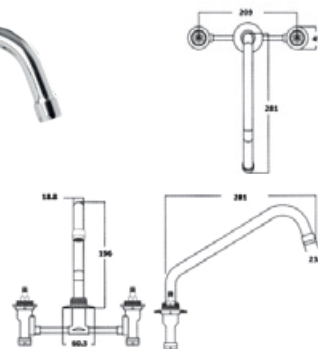


► Mezcladora de taladros separados para cocina / No incluye manerales

**319**

Cromo

MMV 1  
PCM 20



**CARACTERÍSTICAS:**

















- **Altura:** 196 mm
- **Material:** Latón
- **Presión mínima:** 0.4 kg/cm<sup>2</sup>
- Cartucho cerámico 1/4 de vuelta
- No incluye manerales



# GUÍA DE REFACCIONES GRIFERÍA

REFERENCIA	REFACCIÓN	DESCRIPCIÓN	FIGURA	REFERENCIA	REFACCIÓN	DESCRIPCIÓN	FIGURA
	<b>R2801053</b>	Cartucho basculante sedal 25 mm	9426EO 9426EO.9 9427EO 9427EO.9 9424EO 9424EO.9 9425EO 9425EO.9 9488KU 9487KU		<b>R280048</b>	Cartucho 40 mm monomando empotrar	9430WL 9447CA 9447ZI 9448CA 9448ZI 9452MN 9453AN 9454AN 9458MN 9470WL
	<b>R2801212</b>	Cartucho sedal E-40	9461EO 9461EO.9 9463EO 9463EO.9 9435PR 9436PR		<b>R2801210</b>	Cartucho 40 mm cuerpo de empotrar	9464EO 681YZ 683YZ 681YZ.9 9487FA
	<b>R2801428</b>	Cartucho 25 mm para Joystick de monomando	9483FA 9484FA 9485FA		<b>R280378</b>	Cartucho KEROX	9453AN 9453AN.9 9448CA 9448ZI 9458MN 9460RI 9470WL 9488FA
	<b>R2801945</b>	Cartucho monomandos QUADRO	9489CU 9489CU.9 9490CU 9490CU.9 9491CU 9491CU.9 9492CU 9492CU.9 9493CU 9493CU.9 9434		<b>R280411</b>	Cartucho 40 mm palanca sencilla	9464INOXP 9464INOX 9487FA.PB
	<b>R280377</b>	Cartucho 35 mm Progresivo	9794AN 9794AN.9 4511AN 4511AN.9		<b>R280412</b>	Cartucho 35 mm palanca sencilla	9437NY 9429RI 9435FR 9486FA
	<b>R2801054</b>	Cartucho 35 mm monomando QUADRO, YAZ	611YZ 611YZ.9 610YZ 610YZ.9 613YZ 612YZ 9432VM		<b>R280418</b>	Cartucho Hydronominal 25 mm	9402CA 9402CA.9 9403CA 9403CA.9
					<b>R280576</b>	Cartucho Hidroprogresivo 25 mm	9411RI 9413RI

# GUÍA DE REFACCIONES GRIFERÍA

REFERENCIA	REFACCIÓN	DESCRIPCIÓN	FIGURA	REFERENCIA	REFACCIÓN	DESCRIPCIÓN	FIGURA
	<b>R280954</b>	Cartucho Joystick	9407MNEMP		<b>R282037</b>	Cartucho para monomando 35 mm empotrar	9459INOX
	<b>R280045</b>	Cartucho cerámico 19 mm der. reversible	9298FA 9719INOX 9720FA		<b>R280443</b>	Cartucho cerámico 19 mm derecho	67PN 9294EO
	<b>R280046</b>	Cartucho cerámico 19 mm izq. reversible	9298FA 9719INOX 9720FA		<b>R280444</b>	Cartucho cerámico 19 mm izquierdo	67PN 9294EO
	<b>R2801943</b>	Cartucho izquierdo mezcladora	260YZ 9721CU		<b>R470082</b>	Cartucho para mezcladoras 4"	46 46QC
	<b>R2801944</b>	Cartucho derecho mezcladora	260YZ 9721CU		<b>R280445</b>	Cartucho cerámico derecho grande	318LB 320LB 324LB 9295EO
	<b>R2802524</b>	Cartucho para monomando	9472INOX 9473INOX 9468INOX		<b>R280446</b>	Cartucho cerámico izquierdo grande	318LB 320LB 324LB 9295EO
	<b>R282036</b>	Cartucho 35 mm para monomando INOX	9428INOX 9418INOX 9419INOX 9451INOX		<b>R282074</b>	Cartucho 25 mm der. para mezcladoras INOX	9242INOX 9250INOX 9709INOX 9290INOX 4511INOX 9060INOX 4510INOX 9719INOX 9373INOX 9448INOX
	<b>R282530</b>	Cartucho 25 mm izq. para mezcladoras INOX	401INOX 9709INOX 9290INOX 4511INOX 4510INOX 9719INOX 9373INOX 9448INOX		<b>R2802242</b>	Cartucho izquierdo para mezcladora ya	68YZ
					<b>R2802250</b>	Cartucho cerámico derecho grande	68YZ
					<b>R2800006</b>	Cartucho 40 mm	9489KU 9435NY 9436NY 681YZ 683YZ 9436FR 9437ES 9462EO 9464EO 9469VM 9487FA





# LÍNEA INSTITUCIONAL

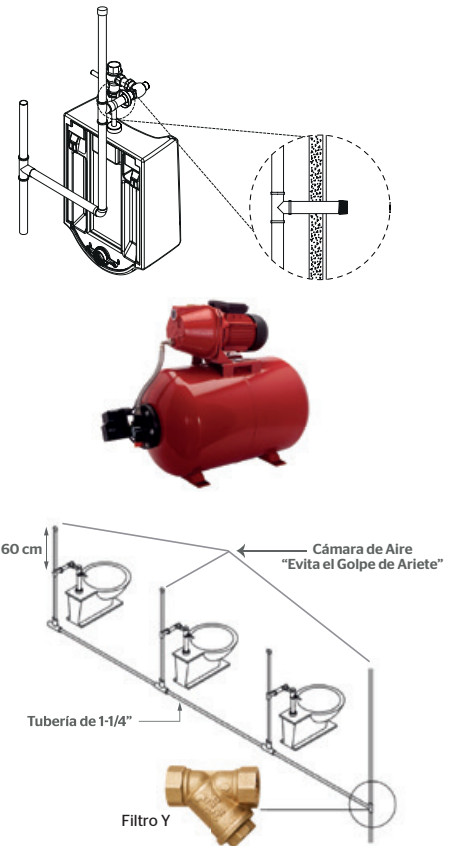


**La línea integral e inteligente  
para espacios públicos**



## Cosas que debes saber antes de instalar tu Fluxómetro:

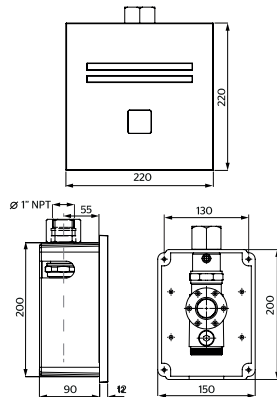
- La tubería de la red hidráulica deberá contar con un diámetro nominal de **1 1/4" (32 mm)**. Será necesario utilizar una reducción bushing de **1 1/4" a 1"** para poder instalar tu fluxómetro.
- ¿Recuerdas que hablábamos la importancia de la presión? Sí, la presión recomendada es de **1.0 kg/cm<sup>2</sup> a 3 kg/cm<sup>2</sup>**. Apóyate con un manómetro y mide la presión en cualquier salida de agua, si es menor a lo recomendado, considera un hidroneumático. De lo contrario, si la presión es mayor, instala una válvula reductora de presión para amortiguarla.
- ¿Has escuchado sobre el "golpe de ariete"? El **golpe de ariete** ocurre cuando existe un incremento momentáneo en la presión en un sistema de agua y genera ondas hidráulicas (vibraciones) dentro de la tubería. Cuida tu fluxómetro y evita posibles fracturas en la red hidráulica únicamente colocando un trozo de tubería vertical de 1 1/4" con longitud de mínimo 60 cm que funcionará como un sistema de amortiguación de presión.
- **Instala un filtro Y** con el fin de retener impurezas o sedimentos del agua que deterioren el funcionamiento del fluxómetro. Colócalo al inicio del ramal principal dentro de un registro para dar limpieza mínimo cada 4 meses. En URREA puedes encontrarlo con el código **86FY.32 (1 1/4")**
- Y muy importante, **asegúrate que las líneas de abastecimiento de agua estén libres de impurezas**, para proceder a purgar cada punto de salida de agua antes de proceder con la instalación del fluxómetro.



### ▶ Fluxómetro oculto con sensor de batería para taza flux NUEVO PRODUCTO

**85.8524.21** Plata

MMV 1  
PCM 6



Consumo de Agua: **4.8 l/descarga**  
Ahorro de Agua: **20%**

**CARACTERÍSTICAS:**

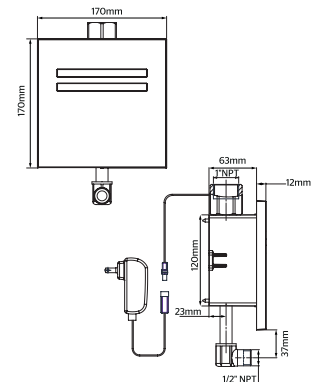
- **Material:** Válvula latón, panel zamak
- Rosca red hidráulica 1" NPT
- **Dimensión:** 220 mm x 220 mm
- **Peso:** KGS 3.00
- **Presión requerida:** 1 a 3 kg/cm<sup>2</sup>
- Panel protector ultra resistente
- **Batería de litio:** 9v
- Sensor inteligente ajustable



### ▶ Fluxómetro oculto con sensor de batería para mingitorio NUEVO PRODUCTO

**85.8525.21** Plata

MMV 1  
PCM 6



Consumo de Agua: **0.5 l/descarga**  
Ahorro de Agua: **83%**

**CARACTERÍSTICAS:**

- **Material:** Válvula latón, panel zamak
- Rosca red hidráulica 1" NPT
- **Dimensión:** 170 mm x 170 mm
- **Peso:** KGS 1.80
- **Presión requerida:** 1 a 3 kg/cm<sup>2</sup>
- Panel protector ultra resistente
- **Batería de litio:** 9v
- Sensor inteligente ajustable



**Panel protector ultra resistente:** facilita la instalación y protege los componentes.

*Panel asegurado con tornillo opresor.*

**Sensor infrarrojo:**

- Activación sin tocar el producto, evitando la propagación de gérmenes.
- Ajustable: consumo de agua, tiempo de descarga y distancia.

**Limpieza automática**  
Sensor programado para realizar descargas de agua cada 24 horas sin uso: garantía de limpieza.

**Botón para descarga manual alternativa.**  
*\*Sólo en modelo para taza.*

**Válvula de cierre.**  
Rosca red hidráulica: 1" NPT  
*\*Aplica en modelo para taza y mingitorio*

**Opción de energía:**

**Opción de energía:**

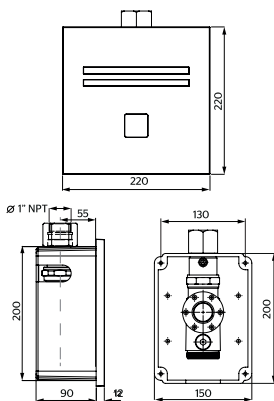
- Batería 9V
- Corriente Eléctrica Transformador 9V

**Caja para instalación oculta**

**Fluxómetro oculto con sensor a red eléctrica para taza flux** **NUEVO PRODUCTO**

85.8522.21 Plata

MMV 1 PCM 6



Consumo de Agua: **4.8 l/descarga**  
Ahorro de Agua: **20%**

**CARACTERÍSTICAS:**

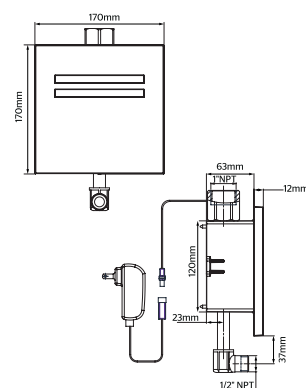
- **Material:** Válvula latón, panel zamak
- Rosca red hidráulica 1" NPT
- **Dimensión:** 220 mm x 220 mm
- **Peso:** KGS 3,00
- **Presión requerida:** 1 a 3 kg/cm<sup>2</sup>
- Panel protector ultra resistente
- Transformador con salida 9v
- Sensor inteligente ajustable



**Fluxómetro oculto con sensor a red eléctrica para mingitorio** **NUEVO PRODUCTO**

85.8523.21 Plata

MMV 1 PCM 6



Consumo de Agua: **0.5 l/descarga**  
Ahorro de Agua: **83%**

**CARACTERÍSTICAS:**

- **Material:** Válvula latón, panel zamak
- Rosca red hidráulica 1" NPT
- **Dimensión:** 170 mm x 170 mm
- **Peso:** KGS 1.67
- **Presión requerida:** 1 a 3 kg/cm<sup>2</sup>
- Panel protector ultra resistente
- Transformador con salida 9v
- Sensor inteligente ajustable



► Sistema de conexión spud superior de fluxómetro oculto para taza flux

NUEVO  
PRODUCTO

85.8528.20 Cromo

MMV 1  
PCM 4



**CARACTERÍSTICAS:**

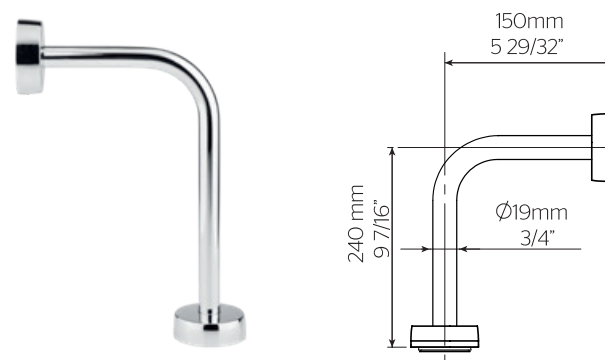
- Material: Latón
- Rosca a taza: 32 mm (1 1/4") y/o 38 mm (1 1/2")
- Incluye dos chapetones
- Complemento para instalación de fluxómetro oculto: 85.8524.21 y 85.8522.21

► Fluxómetro oculto con sensor de batería para mingitorio

NUEVO  
PRODUCTO

85.8529.20 Cromo

MMV 1  
PCM 4



**CARACTERÍSTICAS:**

- Material: Latón
- Rosca a mingitorio: 19 mm (3/4")
- Incluye dos chapetones
- Complemento para instalación de fluxómetro oculto: 85.8525.21 y 85.8523.21





Sensor que permite la activación automática una vez que el usuario ha dejado el sanitario.

Conexión red hidráulica:  
1" NPT



Opción mecánica de descarga

6"

Incluye:  
Rosca soldable  
Tubo camisa recortable: 6"

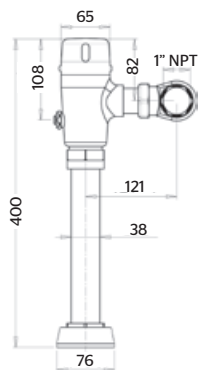
Diámetro:  
1 1/2" (38 mm) Flux W.C  
3/4" (19 mm) Flux mingitorio

Diseño Slim: todos sus componentes en un cuerpo más delgado.

▶ Fluxómetro expuesto con sensor de batería para taza flux

85.8506.21 Cromo

MMV 1 PCM 6



Consumo de Agua: **6.0 l/descarga**

**CARACTERÍSTICAS:**

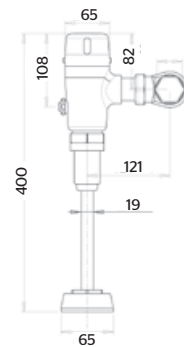
- Material: Latón
- Rosca red hidráulica 1" NPT
- Rosca a taza: 38 mm (1 1/2")
- Altura: 400 mm
- Peso: KGS 2.86
- Presión requerida: 1 a 3 kg/cm<sup>2</sup>
- Batería de litio: 9v
- Sensor inteligente ajustable
- Incluye tubo camisa de 6"



▶ Fluxómetro expuesto con sensor de batería para mingitorio

85.8513.21 Cromo

MMV 1 PCM 6



Consumo de Agua: **3.0 l/descarga**

**CARACTERÍSTICAS:**

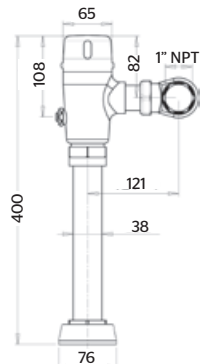
- Material: Latón
- Rosca red hidráulica 1" NPT
- Rosca a mingitorio: 19 mm (3/4")
- Altura: 400 mm
- Peso: KGS 2.78
- Presión requerida: 1 a 3 kg/cm<sup>2</sup>
- Batería de litio: 9v
- Sensor inteligente ajustable
- Incluye tubo camisa de 6"



► Fluxómetro expuesto con sensor a red eléctrica para taza flux

**85.8508.21** Cromo

MMV 1  
PCM 6



Consumo de Agua: **6.0 l/descarga**

**CARACTERÍSTICAS:**

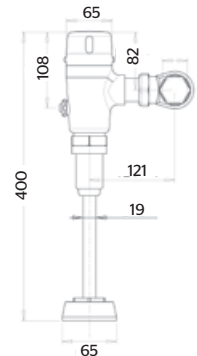
- **Material:** Latón
- Rosca red hidráulica 1" NPT
- **Rosca a taza:** 38 mm (1 1/2")
- **Altura:** 400 mm
- **Peso:** KGS 2.93
- **Presión requerida:** 1 a 3 kg/cm<sup>2</sup>
- Transformador con salida 9v
- Sensor inteligente ajustable
- Incluye tubo camisa de 6"



► Fluxómetro expuesto con sensor a red eléctrica para mingitorio

**85.8516.21** Cromo

MMV 1  
PCM 6



Consumo de Agua: **3.0 l/descarga**

**CARACTERÍSTICAS:**

- **Material:** Latón
- Rosca red hidráulica 1" NPT
- **Rosca a mingitorio:** 19 mm (3/4")
- **Altura:** 400 mm
- **Peso:** KGS 2.97
- **Presión requerida:** 1 a 3 kg/cm<sup>2</sup>
- Transformador con salida 9v
- Sensor inteligente ajustable
- Incluye tubo camisa de 6"



# ¿Crees que el agua es la fuente de vida para todos?

En URREA estamos comprometidos en construir edificaciones con sistemas de ahorro de agua, contribuyendo al cuidado del medio ambiente.

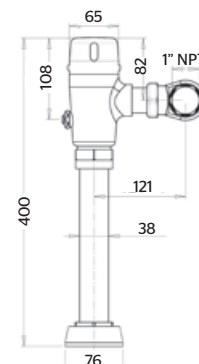


## Fluxómetros ecológicos con sensor

### Fluxómetro expuesto ecológico con sensor de batería para taza flux

**85.8506.21E** Cromo

MMV 1 PCM 6



Consumo de Agua: **4.8 l/descarga**  
Ahorro de Agua: **20%**

#### CARACTERÍSTICAS:

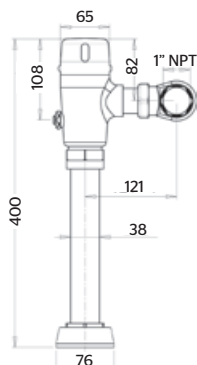
- Material: Latón
- Rosca red hidráulica 1" NPT
- Rosca a taza: 38 mm (1 1/2")
- Altura: 400 mm
- Peso: KGS 2.86
- Presión requerida: 1 a 3 kg/cm<sup>2</sup>
- Incluye tubo camisa de 6"
- Batería de litio: 9v
- Sensor inteligente ajustable



### Fluxómetro expuesto ecológico con sensor a red eléctrica para taza flux

**85.8508.21E** Cromo

MMV 1 PCM 6



Consumo de Agua: **4.8 l/descarga**  
Ahorro de Agua: **20%**

#### CARACTERÍSTICAS:

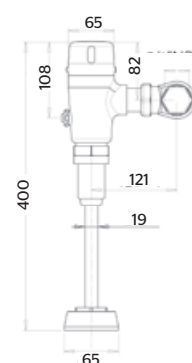
- Material: Latón
- Rosca red hidráulica 1" NPT
- Rosca a taza: 38 mm (1 1/2")
- Altura: 400 mm
- Peso: KGS 3.01
- Presión requerida: 1 a 3 kg/cm<sup>2</sup>
- Incluye tubo camisa de 6"
- Transformador con salida 9v
- Sensor inteligente ajustable



### Fluxómetro expuesto ecológico con sensor de batería para mingitorio 0.5 lpd

**85.8513.21E** Cromo

MMV 1 PCM 6



Consumo de Agua: **0.5 l/descarga**  
Ahorro de Agua: **83%**

#### CARACTERÍSTICAS:

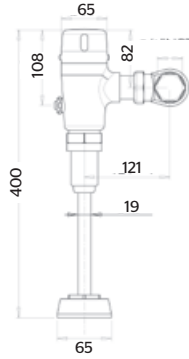
- Material: Latón
- Rosca red hidráulica 1" NPT
- Rosca a mingitorio: 19 mm (3/4")
- Altura: 400 mm
- Peso: KGS 3.20
- Presión requerida: 1 a 3 kg/cm<sup>2</sup>
- Batería de litio: 9v
- Sensor inteligente ajustable
- Incluye tubo camisa de 6"



► **Flujómetro expuesto ecológico con sensor de batería para mingitorio 1 lpd**

**85.8513.21E1** Cromo

MMV 1  
PCM 6



Consumo de Agua: **1.0 l/descarga**  
Ahorro de Agua: **67%**

**CARACTERÍSTICAS:**

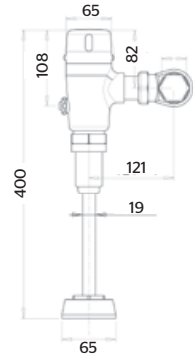
- **Material:** Latón
- Rosca red hidráulica 1" NPT
- **Rosca a mingitorio:** 19 mm (3/4")
- **Altura:** 400 mm
- **Peso:** KGS 3.20
- **Presión requerida:** 1 a 3 kg/cm<sup>2</sup>
- **Batería de litio:** 9v
- Sensor inteligente ajustable
- Incluye tubo camisa de 6"



► **Fluxómetro expuesto ecológico con sensor a red eléctrica para mingitorio 0.5 lpd**

**85.8516.21E** Cromo

MMV 1  
PCM 6



Consumo de Agua: **0.5 l/descarga**  
Ahorro de Agua: **83%**

**CARACTERÍSTICAS:**

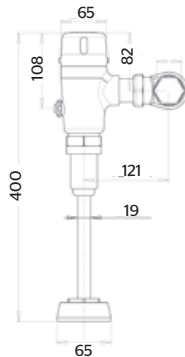
- **Material:** Latón
- Rosca red hidráulica 1" NPT
- **Rosca a mingitorio:** 19 mm (3/4")
- **Altura:** 400 mm
- **Peso:** KGS 3.34
- **Presión requerida:** 1 a 3 kg/cm<sup>2</sup>
- Transformador con salida 9v
- Sensor inteligente ajustable
- Incluye tubo camisa de 6"



► **Flujómetro expuesto ecológico con sensor a red eléctrica para mingitorio 1 lpd**

**85.8516.21E1** Cromo

MMV 1  
PCM 6



Consumo de Agua: **1.0 l/descarga**  
Ahorro de Agua: **67%**

**CARACTERÍSTICAS:**

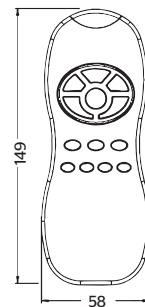
- **Material:** Latón
- Rosca red hidráulica 1" NPT
- **Rosca a mingitorio:** 19 mm (3/4")
- **Altura:** 400 mm
- **Peso:** KGS 3.20
- **Presión requerida:** 1 a 3 kg/cm<sup>2</sup>
- Transformador con salida 9v
- Sensor inteligente ajustable
- Incluye tubo camisa de 6"



► **Control remoto para fluxómetros y llaves de sensor**

**25.2530.20** Cromo

MMV 1  
PCM 75



**CARACTERÍSTICAS:**

- **Material:** Plástico
- Energía: 2 baterías AAA
- Ajusta funciones de fluxómetros y grifería con sensor
- 1 control puede ajustar el total de equipos instalados
- **Peso:** KGS 0.08





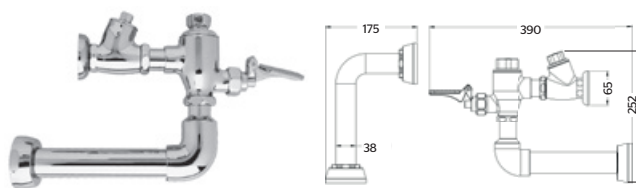


► Fluxómetro expuesto de pedal para taza flux

**2535**

Cromo

MMV 1 PCM 4



Consumo de Agua: **6.0 l/descarga**

**CARACTERÍSTICAS:**

- **Material:** Latón
- Rosca red hidráulica 1" NPT
- **Rosca a taza:** 38 mm (1 1/2")
- **Longitud:** 390 mm
- **Peso:** KGS 3.50
- **Presión requerida:** 1 a 3 kg/cm<sup>2</sup>
- Sin contacto manual con el producto
- **Energía:** Mecánica

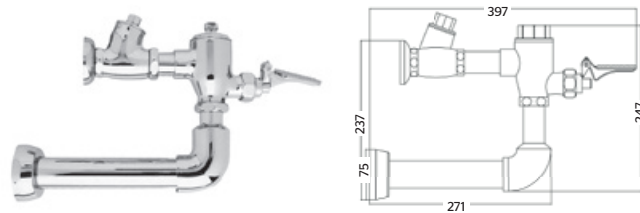


► Fluxómetro expuesto de pedal para mingitorio

**1315**

Cromo

MMV 1 PCM 4



Consumo de Agua: **3.0 l/descarga**

**CARACTERÍSTICAS:**

- **Material:** Latón
- Rosca red hidráulica 1" NPT
- **Rosca a mingitorio:** 19 mm (3/4")
- **Longitud:** 397 mm
- **Peso:** KGS 3.10
- **Presión requerida:** 1 a 3 kg/cm<sup>2</sup>
- Sin contacto manual con el producto
- **Energía:** Mecánica



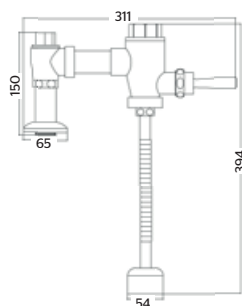


► Fluxómetro expuesto de palanca para mingitorio

**1312**

Cromo

MMV 1  
PCM 6



Consumo de Agua: **3.0 l/descarga**

**CARACTERÍSTICAS:**

- **Material:** Latón
- Rosca red hidráulica 1" NPT
- **Rosca a mingitorio:** 19 mm (3/4")
- **Altura:** 394 mm
- **Peso:** KGS 2.11
- **Presión requerida:** 1 a 3 kg/cm<sup>2</sup>
- **Energía:** Mecánica
- Tubo semiflexible que facilita la instalación

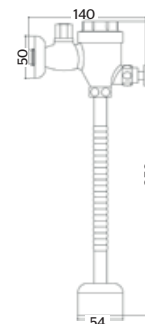


► Fluxómetro expuesto de botón para mingitorio

**1319**

Cromo

MMV 1  
PCM 6



Consumo de Agua: **3.0 l/descarga**

**CARACTERÍSTICAS:**

- **Material:** Latón
- Rosca red hidráulica 1/2" NPT
- **Rosca a mingitorio:** 19 mm (3/4")
- **Altura:** 350 mm
- **Peso:** KGS 0.88
- **Presión requerida:** 1 a 3 kg/cm<sup>2</sup>
- **Energía:** Mecánica
- Tubo semiflexible que facilita la instalación

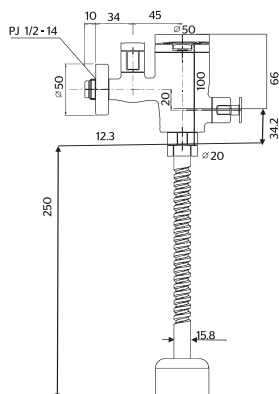


► Fluxómetro expuesto ecológico para mingitorio 0.5 lpd

**85.8517.21**

Cromo

MMV 1  
PCM 6



Consumo de Agua: **0.5 l/descarga**

Ahorro de Agua: **83%**

**CARACTERÍSTICAS:**

- **Material:** Latón
- Rosca red hidráulica 1/2" NPT
- **Rosca a mingitorio:** 19 mm (3/4")
- **Altura:** 350 mm
- **Peso:** KGS 0.88
- **Presión requerida:** 1 a 3 kg/cm<sup>2</sup>
- **Energía:** Mecánica
- Tubo semiflexible que facilita la instalación

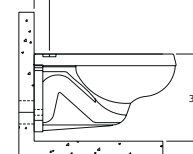
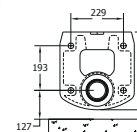
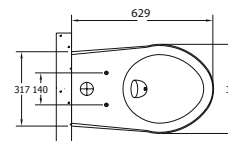


► Taza suspendida para fluxómetro

**72.7305.23**

Blanco

MMV 9  
PCM 1



Consumo de Agua: **4.8 l/descarga**

Ahorro de Agua: **20%**

**CARACTERÍSTICAS:**

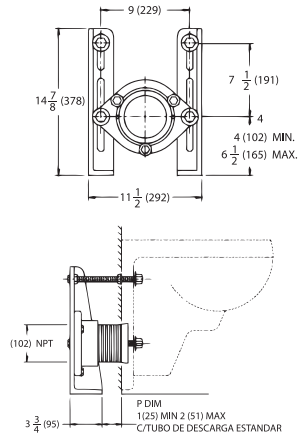
- **Material:** Cerámica grado calidad A
- **Descarga:** 4.8 litros
- **Desalajo:** 1,000 gr
- **Altura:** 15"
- Trampa internamente esmaltada
- **Peso:** KGS 23.31
- Incluye asiento con bisagras reforzadas, caída normal



► Sistema de fijación para taza suspendida flux

**72.7318.20** Negro

MMV 1  
PCM 1



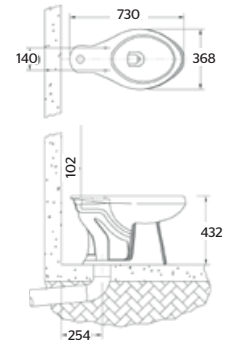
**CARACTERÍSTICAS:**

- **Material:** Acero
- Placa frontal rígida ajustable
- Incluye birlos de fijación, empaques y rondanas metálicas
- **Soporta 150 kg**
- Se recomienda instalar en MURO FALSO
- **Compatible con taza suspendida:** 72.7305.23
- **Peso:** KGS 18.14

► Taza alargada **ADA** para fluxómetro

**72.7303.23** Blanco

MMV 6  
PCM 1



Consumo de Agua: **4.8 l/descarga**

Ahorro de Agua: **20%**

**CARACTERÍSTICAS:**

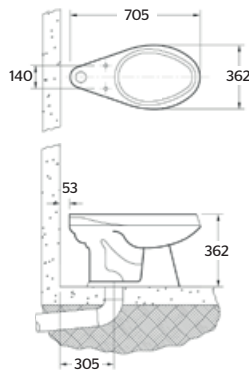
- **Material:** Cerámica grado calidad A
- **Descarga:** 4.8 litros
- **Desalojo:** 1,000 gr
- **Altura:** 17"
- Trampa internamente esmaltada
- **Peso:** KGS 24.19
- Incluye asiento con bisagras reforzadas, caída normal



► Taza alargada para fluxómetro

**72.7302.23** Blanco

MMV 6  
PCM 1



Consumo de Agua: **4.8 l/descarga**

Ahorro de Agua: **20%**

**CARACTERÍSTICAS:**

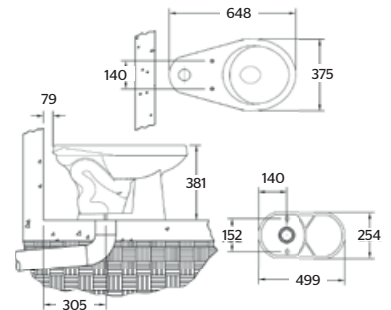
- **Material:** Cerámica grado calidad A
- **Descarga:** 4.8 litros
- **Desalojo:** 1,000 gr
- **Altura:** 14"
- Trampa internamente esmaltada
- **Peso:** KGS 23.00
- Incluye asiento con bisagras reforzadas, caída normal



► Taza redonda para fluxómetro

**72.7301.23** Blanco

MMV 12  
PCM 1



Consumo de Agua: **4.8 l/descarga**

Ahorro de Agua: **20%**

**CARACTERÍSTICAS:**

- **Material:** Cerámica grado calidad A
- **Descarga:** 4.8 litros
- **Desalojo:** 1,000 gr
- **Altura:** 15"
- Trampa internamente esmaltada
- **Peso:** KGS 21.50
- Incluye asiento con bisagras reforzadas, caída normal





# ¿POR QUÉ el **KIT URREA INSTITUCIONAL** es TU MEJOR OPCIÓN?

**Fluxómetro de sensor  
o palanca**



Diseño slim, todos los componentes en un solo cuerpo

**Taza Flux**



Trampa esmaltada internamente

**Asiento abierto**



Bisagras reforzadas

**¡3 PRODUCTOS en 1!**

Recíbelos en una caja y ¡listos para instalar!



► Taza con fluxómetro expuesto ecológico con sensor de batería

**NUEVO PRODUCTO**

**KWC8506E** Blanco / Cromo

MMV 1 PCM 1



Consumo de Agua: **4.8 l/descarga**  
Ahorro de Agua: **20%**

**CARACTERÍSTICAS:**

- Taza: 72.7302.23
- Fluxómetro: 85.8506.21E
- Altura taza: 14"
- Peso: KGS 25.11
- Incluye asiento con bisagras reforzadas, caída normal



**NOM**



► Taza **ADA** con fluxómetro expuesto ecológico con sensor de batería

**NUEVO PRODUCTO**

**KWCADA8506E** Blanco / Cromo

MMV 1 PCM 1



Consumo de Agua: **4.8 l/descarga**  
Ahorro de Agua: **20%**

**CARACTERÍSTICAS:**

- Taza: 72.7303.23
- Fluxómetro: 85.8506.21E
- Altura taza: 17"
- Peso: KGS 27.05
- Incluye asiento con bisagras reforzadas, caída normal



**NOM**



► Taza con fluxómetro expuesto ecológico de palanca

**NUEVO**  
PRODUCTO

**KWC8509** Blanco / Cromo

MMV 1 PCM 1



Consumo de Agua: **4.8 l/descarga**  
Ahorro de Agua: **20%**

**CARACTERÍSTICAS:**

- Taza: 72.7302.23
- Fluxómetro: 85.8509.21
- Altura taza: 14"
- Peso: KGS 24.66
- Incluye asiento con bisagras reforzadas, caída normal



**NOM**



► Taza **ADA** con fluxómetro expuesto ecológico de palanca

**NUEVO**  
PRODUCTO

**KWCADA8509** Blanco / Cromo

MMV 1 PCM 1



Consumo de Agua: **4.8 l/descarga**  
Ahorro de Agua: **20%**

**CARACTERÍSTICAS:**

- Taza: 72.7303.23
- Fluxómetro: 85.8509.21
- Altura taza: 17"
- Peso: KGS 26.60
- Incluye asiento con bisagras reforzadas, caída normal



**NOM**



► Taza **ADA** con fluxómetro de sensor a batería 6 lpd

**KWCADA8506** Blanco / Cromo

MMV 1 PCM 1



Consumo de Agua: **6.0 l/descarga**

**CARACTERÍSTICAS:**

- Taza: 72.7303.23
- Fluxómetro: 85.8506.21
- Altura taza: 17"
- Peso: KGS 24.19
- Incluye asiento con bisagras reforzadas, caída normal



**NOM**



► Taza con fluxómetro de sensor a batería 6 lpd

**KWC8506** Blanco / Cromo

MMV 1 PCM 1



Consumo de Agua: **6.0 l/descarga**

**CARACTERÍSTICAS:**

- Taza: 72.7302.23
- Fluxómetro: 85.8506.21
- Altura taza: 14"
- Peso: KGS 22.25
- Incluye asiento con bisagras reforzadas, caída normal

**NOM**



► Taza **ADA** con fluxómetro de palanca 6 lpd

**KWCADA2532** Blanco / Cromo

MMV	PCM
1	1



Consumo de Agua: **6.0 l/descarga**



**NOM**

**CARACTERÍSTICAS:**

- Taza: 72.7303.23
- Fluxómetro: 2532
- Altura taza: 17"
- Peso: KGS 24.19
- Incluye asiento con bisagras reforzadas, caída normal

► Taza con fluxómetro de palanca 6 lpd

**KWC2532** Blanco / Cromo

MMV	PCM
1	1



Consumo de Agua: **6.0 l/descarga**



**NOM**

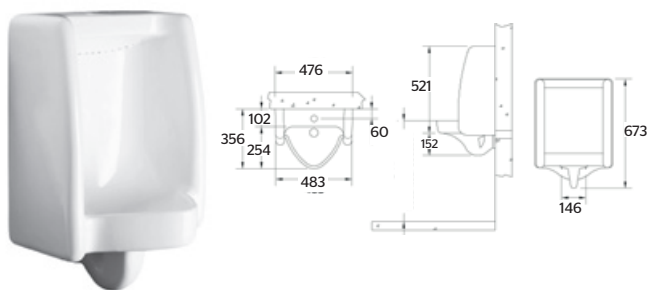
**CARACTERÍSTICAS:**

- Taza: 72.7302.23
- Fluxómetro: 2532
- Altura taza: 14"
- Peso: KGS 22.25
- Incluye asiento con bisagras reforzadas, caída normal

► Mingitorio grande para fluxómetro

**72.7403.23** Blanco

MMV	PCM
6	1



Consumo de Agua: **3.8 l/descarga**

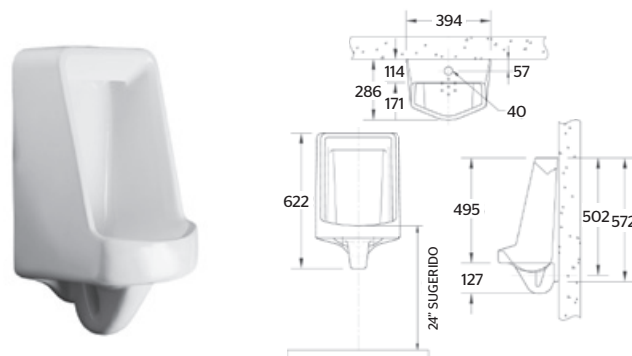
**CARACTERÍSTICAS:**

- Material: Cerámica grado calidad A
- Descarga: 3.8 litros
- Peso: KGS 29.00
- Spud superior: 19 mm (3/4")
- Salida a red sanitaria: 2"
- Trampa integrada
- Paredes de privacidad

► Mingitorio mediano para fluxómetro

**72.7402.23** Blanco

MMV	PCM
6	1



Consumo de Agua: **3.8 l/descarga**

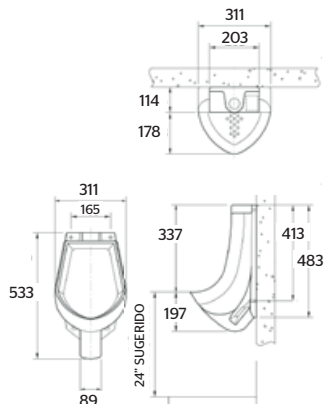
**CARACTERÍSTICAS:**

- Material: Cerámica grado calidad A
- Descarga: 3.8 litros
- Peso: KGS 18.50
- Spud superior: 19 mm (3/4")
- Salida a red sanitaria: 2"
- Trampa integrada
- Paredes de privacidad

► **Mingitorio chico para fluxómetro**

**72.7401.23** Blanco

MMV 12  
PCM 1



Consumo de Agua: **0.5 l/descarga**

**CARACTERÍSTICAS:**

- **Material:** Cerámica grado calidad A
- **Descarga:** 0.5 a 3.8 litros
- **Peso:** KGS 12.00
- **Spud superior:** 19 mm (3/4")
- **Salida a red sanitaria:** 2"
- Trampa integrada



► **Mingitorio con fluxómetro de sensor a batería 3 lpd**

**KMG8513** Blanco / Cromo

MMV 1  
PCM 1



Consumo de Agua: **3.0 l/descarga**

**CARACTERÍSTICAS:**

- **Mingitorio:** 72.7402.23
- **Fluxómetro:** 85.8513.21
- **Peso:** KGS 18.12
- Incluye spud 19 mm (3/4")



► **Mingitorio con fluxómetro de palanca 3 lpd**

**KMG1312** Blanco

MMV 1  
PCM 1



Consumo de Agua: **3.0 l/descarga**

**CARACTERÍSTICAS:**

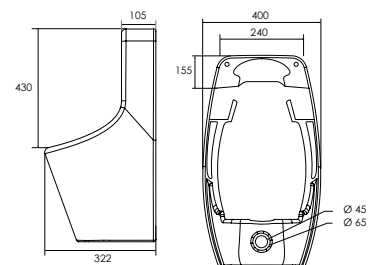
- **Mingitorio:** 72.7402.23
- **Fluxómetro:** 1312
- **Peso:** KGS 18.12
- Incluye spud 19 mm (3/4")



► **Mingitorio seco CAIRO**

**KMS2536** Blanco

MMV 6  
PCM 1



Consumo de Agua: **0 l/descarga**

Ahorro de Agua: **100%**

**CARACTERÍSTICAS:**

- Producto 100% libre de agua
- **Incluye:** mingitorio, válvula key, llave de servicio, contra tuerca, adaptador de cartucho y céspol plástico.
- Ahorra 120,000 litros de agua al año
- Válvula con indicador óptico de reemplazo
- Evita el retorno de mal olor







## Mingitorio Seco

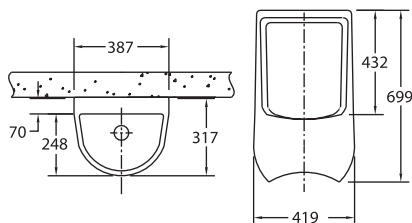
- **100% libre de agua**
- **Ahorra** hasta **120,000 litros de agua** al año.
- Válvula con indicador óptico de reemplazo.
- Se puede **adaptar** a mingitorios de diferente marca. (Sistemas secos Falcon)
- **LEED** (Certificación de mejores prácticas en la construcción verde en USA)
- Válvula con **tecnología Suiza**

### ▶ Kit mingitorio seco cerámico

**KMS2535**

Blanco

MMV 6  
PCM 1



Consumo de Agua: **0 l/descarga**

Ahorro de Agua: **100%**

#### CARACTERÍSTICAS:

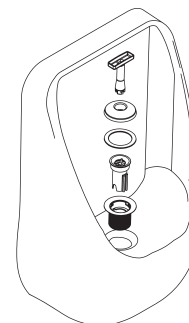
- Producto 100% libre de agua
- **Incluye:** mingitorio, válvula key, llave de servicio, contra tuerca, adaptador de cartucho y céspol plástico.
- Ahorra 120,000 litros de agua al año
- Válvula con indicador óptico de reemplazo
- Evita el retorno de mal olor
- **Capacidad de válvula:** 7,500 usos
- **Peso:** KGS 21.09



### ▶ Kit completo para mingitorio seco

**R2802313**

MMV 1  
PCM 16



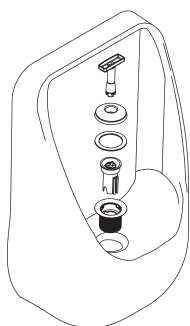
#### CARACTERÍSTICAS:

- **Incluye:** Válvula key, llave de servicio, contra tuerca y adaptador de válvula.
- **Peso:** KGS 012

▶ **Válvula key de repuesto para mingitorio seco**

**R2802389**

MMV 1  
PCM 26



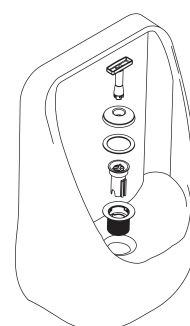
**CARACTERÍSTICAS:**

- Indicador óptico de reemplazo
- Tecnología de membrana que evita el retorno de mal olor
- Seguro antivandálico
- **Capacidad de válvula:** 7,500 usos
- **Peso:** KGS 0.07

▶ **Llave de servicio para válvula key**

**R2801412**

MMV 1  
PCM 80



**CARACTERÍSTICAS:**

- **Material:** plástico virgen
- Evita el contacto con la válvula key
- **Peso:** KGS 0.02
- Ayuda al mantenimiento y limpieza de la válvula

▶ **WC Dolphin ADA**

**WC4058A021**

Blanco

MMV 12  
PCM 1

▶ **Taza Dolphin ADA**

**TZ2058A021**

Blanco

MMV 24  
PCM 1

▶ **Tanque Dolphin ADA**

**TQ1058A021**

Blanco

MMV 24  
PCM 1

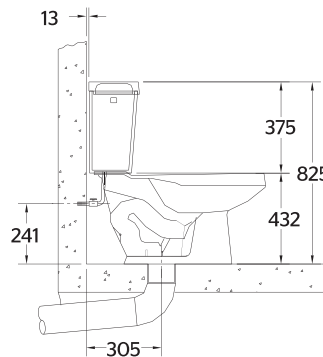
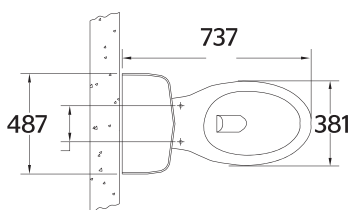


Consumo de Agua: **4.8 l/descarga**

Ahorro de Agua: **20%**

**CARACTERÍSTICAS:**

- **Material:** Cerámica grado calidad A
- **Desalajo:** 1,000 gr
- **Altura:** 17"
- **Tipo de descarga:** manija lateral
- **Peso WC4058A021:** KGS 45.50
- **Peso TZ2058A021:** KGS 23.13
- **Peso TQ1058A021:** KGS 13.20
- No incluye asiento

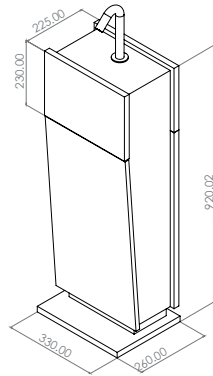


**Stand sanitizante** **NUEVO PRODUCTO**

**UHS.01** Madera y cromo

MMV 1  
PCM 1

Para accionar el dosificador se deberá colocar la mano bajo el sensor a una distancia de entre 3 a 10 cm durante 5 seg. y el fluido saldrá automáticamente.



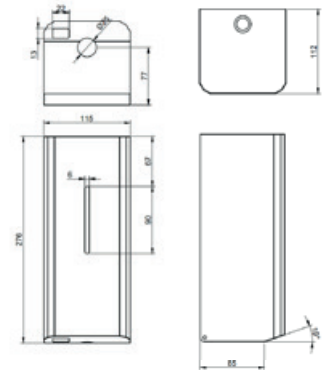
- CARACTERÍSTICAS:**
- Incluye: Dosificador 85.8546.21 y mueble
  - Con tanque de 6 litros
  - Peso: KGS 3.41
  - Compatible con: Alcohogel, Etanol, Alcohol isopropílico
  - Funciona con 6 baterías tipo D
  - Instalación a piso
  - Sensor oculto en aireador



**Dosificador Acero Inoxidable** **NUEVO PRODUCTO**

**85.8544.22** Acero Inoxidable

MMV 1  
PCM 1



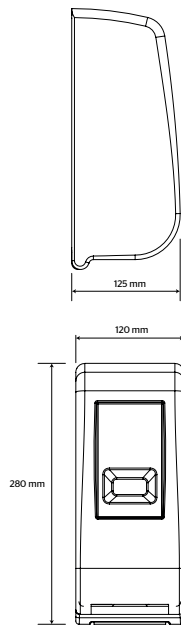
- CARACTERÍSTICAS:**
- Altura: 24 mm
  - Largo: 14 mm
  - Ancho: 9,50 mm
  - Peso: KGS 1.03
  - Dosificador INOX para colgar a pared
  - Capacidad de 1 litro
  - Compatible para colocar en pedestal
  - Trabaja con gel antibacterial
  - Capacidad 1000 ml
  - Suministro de 4 baterías AA



**Dosificador ABS** **NUEVO PRODUCTO**

**85.8543.23** ABS

MMV 1  
PCM 1



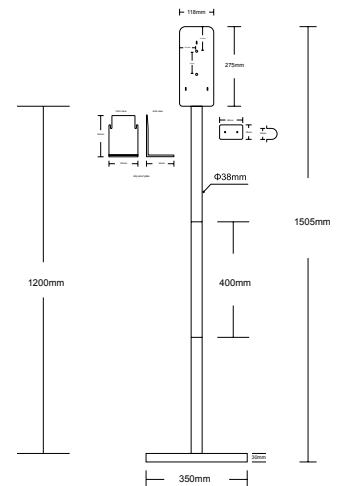
- CARACTERÍSTICAS:**
- Altura: 24 mm
  - Largo: 14 mm
  - Ancho: 9,50 mm
  - Peso: KGS 96
  - Suministro de 4 baterías AA
  - Capacidad 1000 ml
  - Trabaja con gel antibacterial
  - Compatible para colocar en pedestal
  - Capacidad de 1 litro
  - Dosificador ABS para colgar a pared



**Stand dosificador** **NUEVO PRODUCTO**

**UHS.02** Satinado / Acero Inoxidable / ABS

MMV 1  
PCM 1



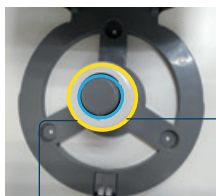
- CARACTERÍSTICAS:**
- No tiene llantas
  - Capacidad 1000 ml
  - Se adecúa a altura deseada
  - Material de acero inoxidable
  - Pedestal telescópico
  - Captador de residuos



- Cuerpo con doble mandril desmontable



- Se adapta a cualquier diámetro de bobina de papel.
- Mandril desmontable: Ø 70 mm  
Mandril fijo: Ø 40 mm



## Código 35.3501.22

Tapa en acero inoxidable cepillado AISI 304 y base en ABS



Visibilidad de contenido

Cortador de papel con esquinas redondeadas que evitan cortaduras y/o accidentes.

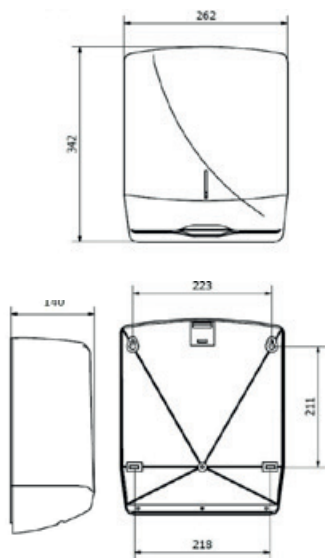


### ▶ Despachador de acero inoxidable para toalla interdoblada

**NUEVO**  
PRODUCTO

**35.3502.22** Acero inoxidable cepillado

MMV 1  
PCM 4



#### CARACTERÍSTICAS:

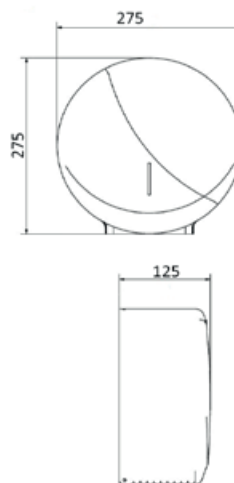
- Material: Acero inoxidable 304
- Medida de toalla: 230 mm largo
- Capacidad: 600 toallas interdoblas
- Peso: KGS 1.76
- Fácil instalación
- Visor de contenido
- Incluye llave de servicio
- Kit de instalación para pared de cemento

### ▶ Despachador de acero inoxidable para papel higiénico

**NUEVO**  
PRODUCTO

**35.3501.22** Acero inoxidable cepillado

MMV 1  
PCM 4

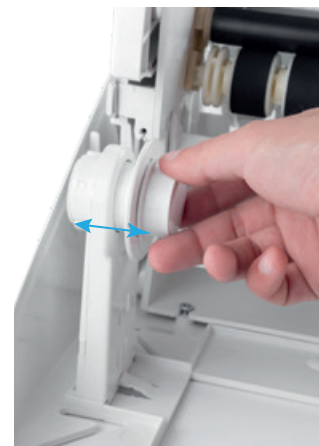


#### CARACTERÍSTICAS:

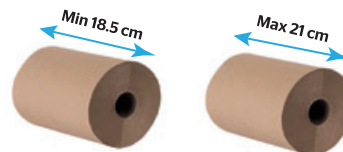
- Material: Acero inoxidable 304
- Doble mandril para diámetro de papel: Ø 70 mm - Ø 40 mm
- Capacidad: 1 rollo máximo 250-300 metros
- Peso: KGS 1.08
- Cortador con esquinas redondeadas que evitan accidentes y/o cortaduras
- Visor de contenido
- Incluye llave de servicio
- Kit de instalación para pared de cemento



**Código 35.3503.23**



Tornillo ajustable que se adapta a diferentes longitudes de rollo de papel

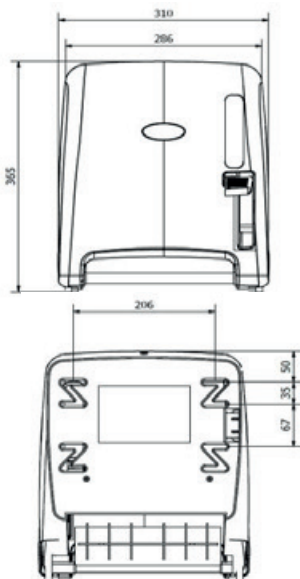


▶ **Despachador de ABS con palanca para toalla en rollo**

**NUEVO**  
PRODUCTO

**35.3503.23** Blanco

MMV 1 PCM 1



**CARACTERÍSTICAS:**

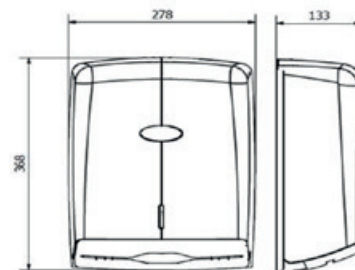
- **Material:** ABS virgen
- **Peso:** KGS 2.08
- Palanca de uso suave y silencioso
- **Capacidad:** 1 rollo de 7", se adapta de 17.5 a 19 cms
- Tornillo ajustable para diferentes tamaños de toalla
- Visor de contenido
- Incluye llave de servicio
- Kit de instalación para pared de cemento

▶ **Despachador de ABS para toalla interdoblada**

**NUEVO**  
PRODUCTO

**35.3502.23** Blanco

MMV 1 PCM 4



**CARACTERÍSTICAS:**

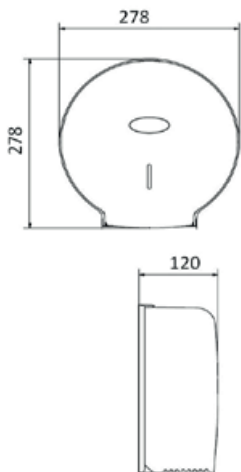
- **Material:** ABS virgen
- **Peso:** KGS 0.68
- **Medida de toalla:** 230 mm largo
- **Capacidad:** 600 toallas interdobladadas
- Fácil instalación
- Visor de contenido
- Incluye llave de servicio
- Kit de instalación para pared de cemento

▶ **Despachador de ABS para papel higiénico**

**NUEVO**  
PRODUCTO

**35.3501.23** Blanco

MMV PCM  
1 4



**CARACTERÍSTICAS:**

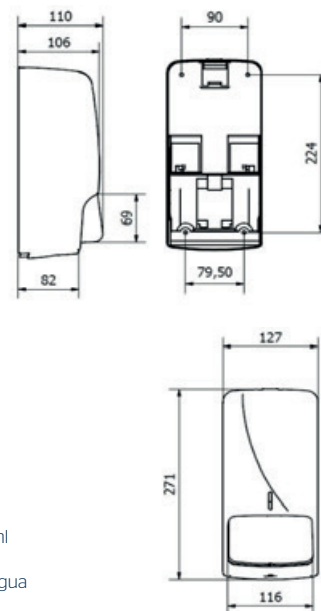
- **Material:** ABS virgen
- **Peso:** KGS 0.57
- **Doble mandril para diámetro de papel:** Ø 70 mm - Ø 40 mm
- Cortador con esquinas redondeadas que evitan accidentes y/o cortaduras
- **Capacidad:** 1 rollo máximo 250-300 metros
- Visor de contenido
- Incluye llave de servicio
- Kit de instalación para pared de cemento

▶ **Dosificador de acero inoxidable para jabón líquido**

**NUEVO**  
PRODUCTO

**35.3505.22** Acero inoxidable cepillado

MMV PCM  
1 10



**CARACTERÍSTICAS:**

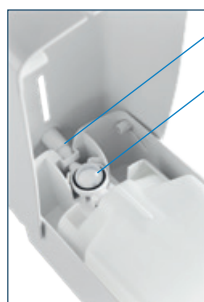
- **Material:** Acero inoxidable 304
- **Peso:** KGS 1.02
- **Capacidad:** 800 ml
- **Dosificación por pulsación:** 0.55 ml
- **Energía:** Mecánica
- Puede trabajar 50% jabón y 50% agua
- Contenedor rellenable
- Visor de contenido
- Incluye llave de servicio
- Kit de instalación para pared de cemento

▶ **Dosificador de ABS para jabón líquido**

**NUEVO**  
PRODUCTO

**35.3504.23** Blanco

MMV PCM  
1 10

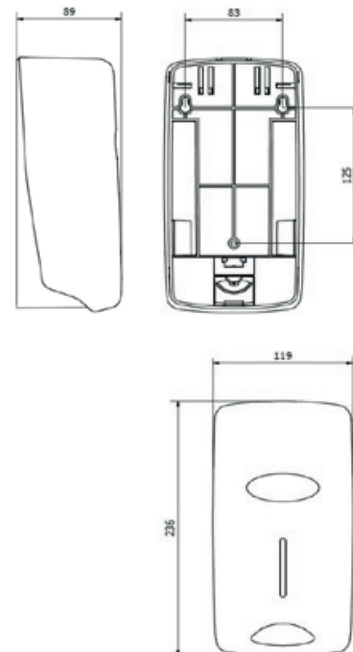


ACCIONAMIENTO INTEGRADO

PULSADOR INTELIGENTE

Pulsador inteligente de burbuja con accionamiento integrado en la tapa del equipo.

Depósito altamente resistente y rellenable con mayor facilidad.  
Base y tapa de ABS



**CARACTERÍSTICAS:**

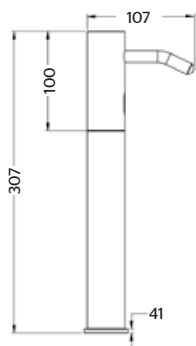
- **Material:** ABS virgen
- **Peso:** KGS 0.40
- **Energía:** Mecánica
- **Capacidad:** 800 ml
- **Dosificación por pulsación:** 0.55 ml
- Puede trabajar 50% jabón y 50% agua
- Kit de instalación para pared de cemento
- Contenedor rellenable
- Visor de contenido
- Incluye llave de servicio



► **Dosificador electrónico de jabón líquido para lavabo**

**85.8541.21** Cromo

MMV 1  
PCM 6



**CARACTERÍSTICAS:**

- **Material:** Latón
- **Altura:** 307 mm
- **Energía:** 6 baterías 1.5 v (tipo D)
- **Capacidad:** 1,000 ml
- **Peso:** KGS 1.79
- **Viscosidad de jabón:** 100-3800 cPs
- **Tiempo min de descarga:** 2 seg
- Sensor que impide el contacto físico con el producto

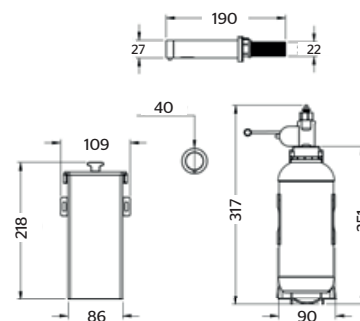


► **Dosificador electrónico tubular de jabón líquido para lavabo**

**85.8542.21** Cromo

MMV 1  
PCM 6

\* Hasta agotar existencias



**CARACTERÍSTICAS:**

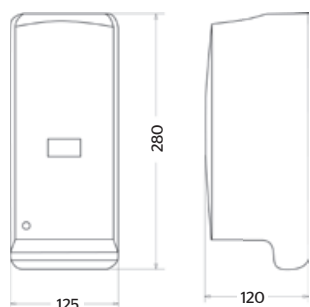
- **Material:** Latón
- **Longitud:** 122 mm
- **Energía:** 6 baterías 1.5 v (tipo D)
- **Capacidad:** 1,000 ml
- **Peso:** KGS 1.08
- **Viscosidad de jabón:** 100-3800 cPs
- **Tiempo min de descarga:** 2 seg
- Sensor que impide el contacto físico con el producto



► **Dosificador electrónico de jabón líquido para lavabo**

**85.8540.23** Blanco

MMV 1  
PCM 12



**CARACTERÍSTICAS:**

- **Material:** Plástico
- **Altura:** 280 mm
- **Energía:** 3 baterías 1.5 v (tipo C)
- **Capacidad:** 800 ml
- **Peso:** KGS 0.74
- **Viscosidad de jabón:** 2000-3800 cPs
- **Tiempo min de descarga:** 2.5 segundos
- Sensor que impide el contacto físico con el producto

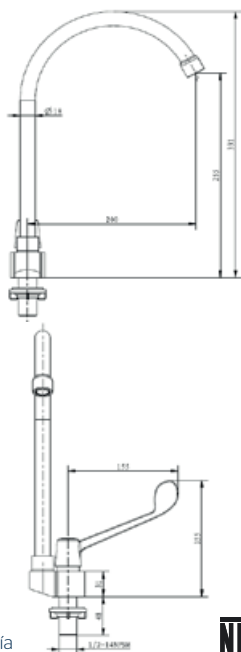


► **Llave una alimentación con maneral largo**

**25.2541.21** Cromo

MMV 1  
PCM 10

**NUEVO**  
PRODUCTO



Consumo de Agua: **1.9 l/min**  
Ahorro de Agua: **77%**

**CARACTERÍSTICAS:**

- **Material:** Acero inoxidable / latón
- **Altura:** 331 mm
- **Longitud de maneral:** 155 mm
- **Peso:** KGS 0.86
- **Presión mínima:** 0.25 kg/cm<sup>2</sup>
- **Una alimentación de agua:** caliente o fría
- **Temperatura máxima:** 70°C
- Maneral 35 mm más largo que facilita su uso
- Ideal para hospitales y laboratorios
- Aireador antivandálico

**NMX**



**Llave una alimentación con maneral largo**

**NUEVO**  
PRODUCTO

Aireador ecológico antivandálico

Nariz de acero inoxidable

Presión de trabajo: 0.25 a 6 kg/cm<sup>2</sup>

¼" de vuelta

Cuerpo reforzado de latón

15.5 cm

Maneral cómodo.

Su larga longitud facilita su uso sin tocarlo con las manos, ideal para usarse con el antebrazo o codo

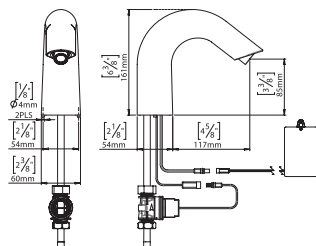


► **Llave Swan con sensor invisible**

**NUEVO PRODUCTO**

**25.2504.21** Cromo

MMV PCM  
1 6



Consumo de Agua: **1.9 l/min**  
Ahorro de Agua: **77%**

**CARACTERÍSTICAS:**

- **Peso:** KGS 1.50
- **Energía:** 1 batería de litio 9 V
- **Rosca de instalación:** 1/2" - 14 NPT
- **Puede conectarse a transformador:** 100 - 240 V
- **Bloqueo automático de sensor:** cero desperdicio de agua
- **Presión requerida:** 1 kg/cm<sup>2</sup>
- Funcionamiento a través de sensor infrarrojo, instalación a piso
- Sensor oculto en aireador, lo que lo vuelve más estético

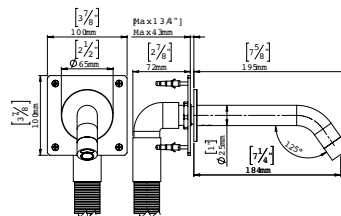


► **Llave tubular con sensor invisible**

**NUEVO PRODUCTO**

**25.2502.21** Cromo

MMV PCM  
1 12



Consumo de Agua: **1.9 l/min**  
Ahorro de Agua: **77%**

**CARACTERÍSTICAS:**

- **Peso:** KGS .50
- Llave electrónica con sensor de batería
- Gasto ecológico de 1.9 l/m
- Sensor invisible, ubicado en el aireador

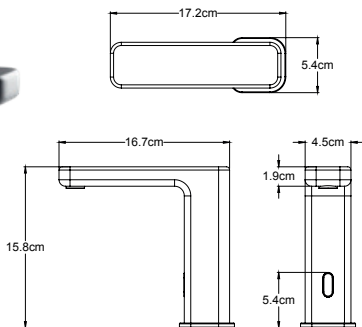


► **Llave de sensor ITUA negro mate**

**NUEVO PRODUCTO**

**25.2521.37** Negro mate

MMV PCM  
1 4



Consumo de Agua: **5.5 l/min**  
Ahorro de Agua: **33.7%**

**CARACTERÍSTICAS:**

- **Material:** Latón
- **Altura:** 158 mm
- **Longitud:** 172 mm
- **Peso:** KGS 2.15
- **Energía:** batería de litio 9 v
- **Presión requerida:** 1 kg/cm<sup>2</sup>
- Sensor que impide el contacto físico con el producto
- Bloqueo de sensor contra actos vandálicos
- Puede conectarse a transformador
- Aireador antivandálico

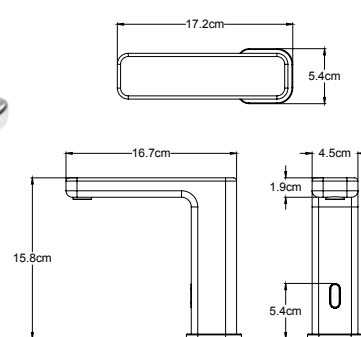


► **Llave de sensor ITUA**

**NUEVO PRODUCTO**

**25.2521.21** Cromo

MMV PCM  
1 4



Consumo de Agua: **5.5 l/min**  
Ahorro de Agua: **33.7%**

**CARACTERÍSTICAS:**

- **Material:** Latón
- **Altura:** 158 mm
- **Longitud:** 172 mm
- **Peso:** KGS 2.15
- **Energía:** batería de litio 9 v
- **Presión requerida:** 1 kg/cm<sup>2</sup>
- Sensor que impide el contacto físico con el producto
- Bloqueo de sensor contra actos vandálicos
- Puede conectarse a transformador
- Aireador antivandálico

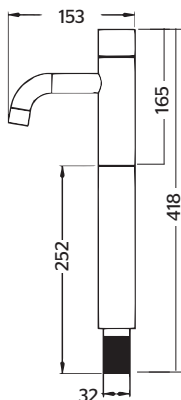


▶ **Llave alta KRAGEN con sensor para lavabo**

**25.2515.21**

Blanco / Cromo

MMV 1  
PCM 4



Consumo de Agua: **5.5 l/min**  
Ahorro de Agua: **33.7%**

**CARACTERÍSTICAS:**

- **Material:** Latón
- **Altura:** 365 mm
- **Longitud:** 153 mm
- **Peso:** KGS 2.41
- **Energía:** batería de litio 9 v
- **Presión requerida:** 0.8 kg/cm<sup>2</sup>
- Sensor que impide el contacto físico con el producto
- Bloqueo de sensor contra actos vandálicos
- Puede conectarse a transformador
- Aireador antivandálico



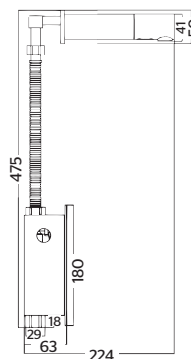
CONSUMO ECOLÓGICO

▶ **Llave tubular con sensor**

**25.2501.21**

Cromo

MMV 1  
PCM 6



Consumo de Agua: **1.9 l/min**  
Ahorro de Agua: **77%**

**CARACTERÍSTICAS:**

- **Material:** Latón
- **Longitud:** 224 mm
- **Peso:** KGS 2.42
- **Presión requerida:** 0.5 kg/cm<sup>2</sup>
- **Energía:** batería de litio 9 v
- Sensor que impide el contacto físico con el producto
- Bloqueo de sensor contra actos vandálicos
- Puede conectarse a transformador
- Instalación para empotrar a pared
- Aireador antivandálico



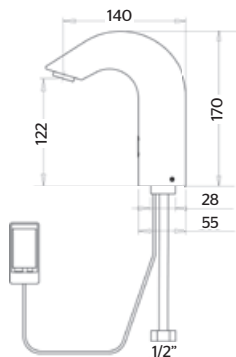
CONSUMO ECOLÓGICO

▶ **Llave RUND con sensor para lavabo**

**25.2511.21**

Cromo

MMV 1  
PCM 6



Consumo de Agua: **1.9 l/min**  
Ahorro de Agua: **77%**

**CARACTERÍSTICAS:**

- **Material:** Latón
- **Altura:** 170 mm
- **Longitud:** 140 mm
- **Peso:** KGS 1.72
- **Energía:** batería de litio 9 v
- **Presión requerida:** 0.3 kg/cm<sup>2</sup>
- Sensor que impide el contacto físico con el producto
- Bloqueo de sensor contra actos vandálicos
- Puede conectarse a transformador
- Aireador antivandálico



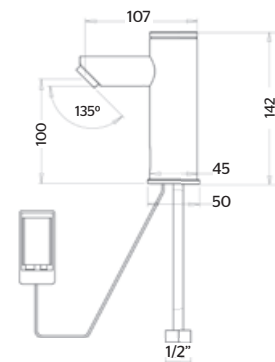
CONSUMO ECOLÓGICO

▶ **Llave KRAGEN con sensor para lavabo**

**25.2505.21**

Blanco

MMV 1  
PCM 12



Consumo de Agua: **1.9 l/min**  
Ahorro de Agua: **77%**

**CARACTERÍSTICAS:**

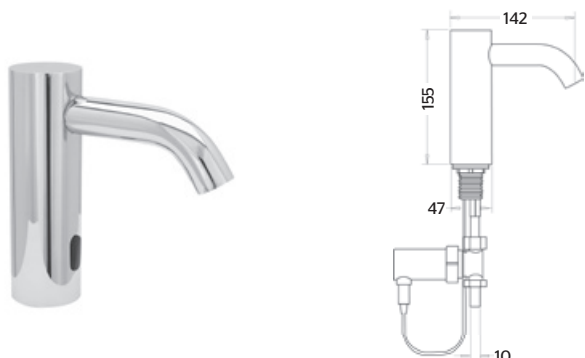
- **Material:** Latón
- **Altura:** 142 mm
- **Longitud:** 107 mm
- **Peso:** KGS 1.44
- **Energía:** batería de litio 9 v
- **Presión requerida:** 0.5 kg/cm<sup>2</sup>
- Sensor que impide el contacto físico con el producto
- Bloqueo de sensor contra actos vandálicos
- Puede conectarse a transformador
- Aireador antivandálico



CONSUMO ECOLÓGICO

► **Llave KRAGEN con sensor para lavabo**

**25.2513.21** Acero inoxidable cepillado MMV 1 PCM 8



Consumo de Agua: **1.9 l/min**  
Ahorro de Agua: **77%**

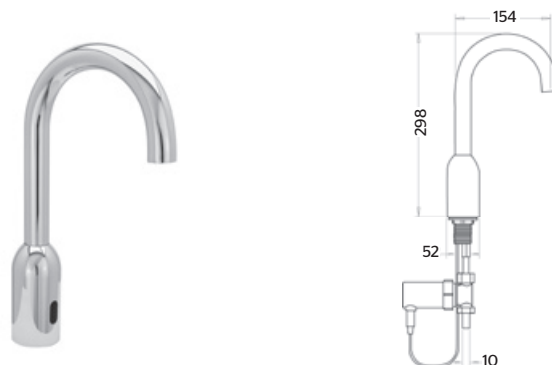
**CARACTERÍSTICAS:**

- **Material:** Latón
- **Altura:** 155 mm
- **Longitud:** 142 mm
- **Peso:** KGS 2.17
- **Energía:** batería de litio 9 v
- **Presión requerida:** 0.3 kg/cm<sup>2</sup>
- Sensor que impide el contacto físico con el producto
- Bloqueo de sensor contra actos vandálicos
- Puede conectarse a transformador
- Aireador antivandálico



► **Llave LANG con sensor para lavabo**

**25.2512.21** Cromo MMV 1 PCM 7



Consumo de Agua: **4.5 l/min**  
Ahorro de Agua: **45.8%**

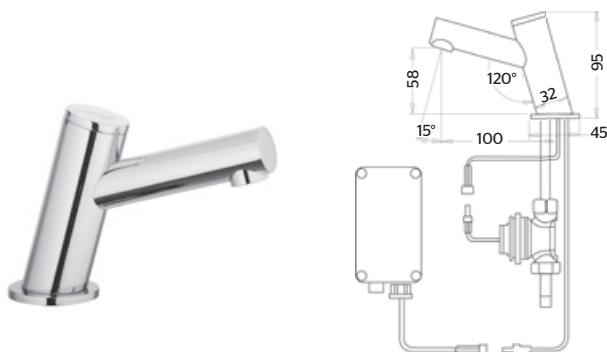
**CARACTERÍSTICAS:**

- **Material:** Latón
- **Altura:** 298 mm
- **Longitud:** 154 mm
- **Peso:** KGS 1.62
- **Energía:** batería de litio 9 v
- **Presión requerida:** 0.3 kg/cm<sup>2</sup>
- Sensor que impide el contacto físico con el producto
- Bloqueo de sensor contra actos vandálicos
- Puede conectarse a transformador
- Aireador antivandálico



► **Llave KRAGEN con sistema Touch para lavabo**

**25.2535.21** Negro mate MMV 1 PCM 12



Consumo de Agua: **8 l/min**

**CARACTERÍSTICAS:**

- **Material:** Latón
- **Altura:** 95 mm
- **Peso:** KGS 1.03
- **Energía:** batería de litio 9 v
- **Presión requerida:** 0.3 kg/cm<sup>2</sup>
- **Sistema touch:** tecnología exclusiva que permite la activación del flujo de agua con un toque
- Bajo consumo de agua
- Aireador antivandálico



**Transforma tu llave de sensor con tu color favorito**

Acabados especiales sobre pedido, bajo previa cotización y tiempo de entrega.

**Aplica para modelos:**

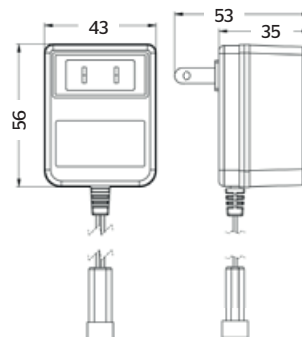
25.2515.21, 25.2501.21, 25.2511.21, 25.2505.21, 25.2512.21

**▶ Transformador de corriente macho 9 v**

<b>25.2533.20</b>	MMV 1	PCM 112
-------------------	----------	------------

**▶ Transformador de corriente hembra 9 v**

<b>25.2531.20</b>	MMV 1	PCM 108
-------------------	----------	------------


**CARACTERÍSTICAS:**

- **25.2533.20 para modelos:** 25.2503.21 / 25.2509.21 / 25.2505.21 / 25.2511.21
- **25.2531.20 para modelos:** Para modelos: 25.2501.21 / 25.2501.22 / 25.2507.21 / 25.2512.21 / 25.2513.21 / 25.2535.21
- **Peso:** KGS 0.12



# Elige la mejor llave para tu **PROYECTO**



## TEMPORIZADORA



- **Ahorra** Energía
- **Ahorro** de Agua
- Accionamiento **de 15 a 20 seg.**
- Diseño **Antivandálico**

## CON SENSOR



- **Evita** Contacto Físico
- **Ahorro** de Agua
- Ajusta **tiempo, distancia y flujo** de agua.
- Aireador **Antivandálico**

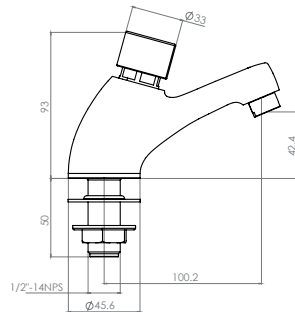
### ▶ Temporizadora ecológica Classic para lavabo

**NUEVO**  
PRODUCTO

**9260**

Cromo

MMV 1  
PCM 10



Consumo de Agua: **1.9 l/min**  
Ahorro de Agua: **77%**

#### CARACTERÍSTICAS:

- **Altura:** 93 mm
- **Longitud:** 107 mm
- **Peso:** KGS 0.80
- Gasto ecológico de 1.9 litros por descarga
- Aireador antivandálico
- **Altura piso-chorro:** 530 mm
- **Presión requerida:** 0.8 kg/cm<sup>2</sup>



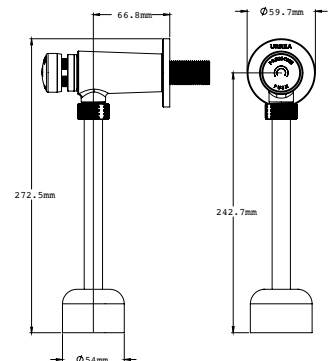
### ▶ Temporizadora para mingitorio

**NUEVO**  
PRODUCTO

**85.8526.21**

Cromo

MMV 1  
PCM 10



Consumo de Agua: **5 - 11 l/min**  
Ahorro de Agua: **77%**

#### CARACTERÍSTICAS:

- **Peso:** KGS 1.35
- Gasto ecológico de 5 - 1 litros por descarga
- Para spud de 19 mm, Gasto máximo 1 L por accionamiento, válvula temporizadora carrera regulable

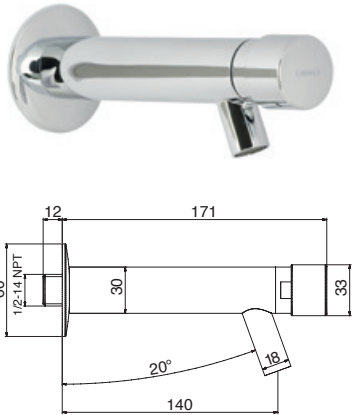


► **Llave temporizadora ecológica tubular para lavabo**

**25.2518.21**

Cromo

MMV 1  
PCM 12



Consumo de Agua: **1.9 l/min**  
Ahorro de Agua: **77%**

**CARACTERÍSTICAS:**

- Material: Latón
- Longitud: 171 mm
- Peso: KGS 0.49
- Energía: mecánica
- Presión requerida: 0.8 kg/cm<sup>2</sup>
- Instalación para empotrar a pared
- Ahorra energía
- Aireador antivandálico

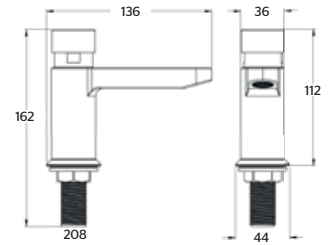


► **Llave temporizadora ecológica para lavabo**

**9248**

Cromo

MMV 1  
PCM 8



Consumo de Agua: **1.9 l/min**  
Ahorro de Agua: **77%**

**CARACTERÍSTICAS:**

- Material: Latón
- Altura: 112 mm
- Longitud: 136 mm
- Peso: KGS 0.67
- Energía: mecánica
- Presión requerida: 0.8 kg/cm<sup>2</sup>
- Ahorra energía
- Aireador antivandálico

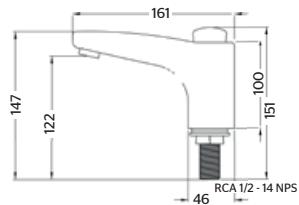


► **Llave temporizadora ecológica para lavabo**

**9261**

Cromo

MMV 1  
PCM 8



Consumo de Agua: **1.9 l/min**  
Ahorro de Agua: **77%**

**CARACTERÍSTICAS:**

- Material: Latón
- Altura: 151 mm
- Longitud: 161 mm
- Peso: KGS 1.04
- Energía: mecánica
- Presión requerida: 0.8 kg/cm<sup>2</sup>
- Ahorra energía
- Aireador antivandálico

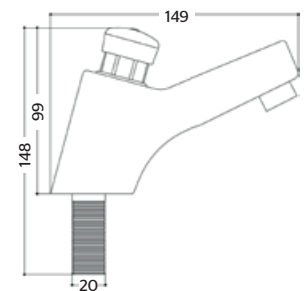


► **Llave temporizadora para lavabo**

**9243**

Cromo

MMV 1  
PCM 20



Consumo de Agua: **5.5 l/min**  
Ahorro de Agua: **33.7%**

**CARACTERÍSTICAS:**

- Material: Latón
- Altura: 99 mm
- Longitud: 149 mm
- Peso: KGS 0.88
- Energía: mecánica
- Presión requerida: 0.8 kg/cm<sup>2</sup>
- Ahorra energía
- Aireador antivandálico

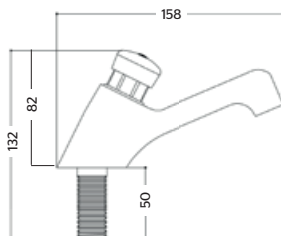


► **Llave temporizadora para lavabo**

**9245**

Cromo

MMV 1  
PCM 20



Consumo de Agua: **5.7 l/min**  
Ahorro de Agua: **31.3%**

**CARACTERÍSTICAS:**

- **Material:** Latón
- **Altura:** 82 mm
- **Longitud:** 158 mm
- **Peso:** KGS 0.77
- **Energía:** mecánica
- **Presión requerida:** 0.8 kg/cm<sup>2</sup>
- Ahorra energía
- Aireador antivandálico

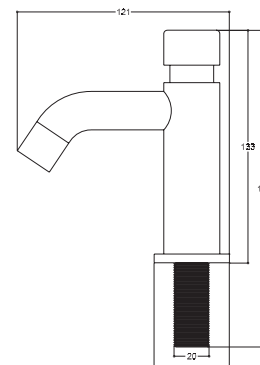


► **Llave temporizadora INOX® para lavabo**

**9243INOX**

Acero inoxidable

MMV 1  
PCM 20



Consumo de Agua: **6.5 l/min**  
Ahorro de Agua: **21.7%**

**CARACTERÍSTICAS:**

- **Material:** Acero inoxidable
- **Altura:** 133 mm
- **Longitud:** 121 mm
- **Peso:** KGS 0.36
- **Energía:** mecánica
- **Presión requerida:** 0.8 kg/cm<sup>2</sup>
- Ahorra energía
- Aireador antivandálico

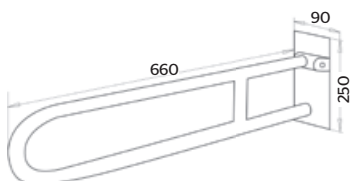
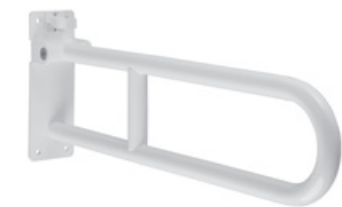


► **Barra de seguridad FORT deslizable para sanitario**

**68.6854.23**

Blanco

MMV 1  
PCM 1



**CARACTERÍSTICAS:**

- **Material:** Acero inoxidable
- **Longitud:** 660 mm
- **Peso:** KGS 2.76
- Diámetro de 1 1/4" que facilita la sujeción
- Esmalte epóxico anticorrosivo
- Libre de bacterias
- Antiderrapante
- **Abatible vertical:** se puede levantar
- Ideal para personas mayores
- Soporta 150 kg de presión

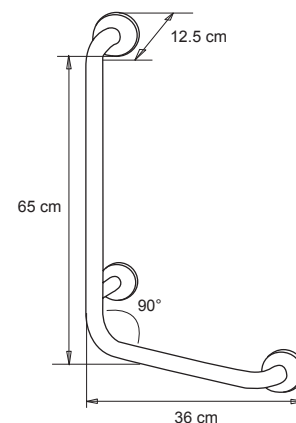


► **Barra de seguridad en ángulo de 90°**

**68.6864.23**

Blanco

MMV 1  
PCM 2



**CARACTERÍSTICAS:**

- **Material:** Acero inoxidable
- **Medidas:** 360 mm X 650 mm
- **Peso:** KGS 1.40
- Diámetro de 1 1/4" que facilita la sujeción
- Esmalte epóxico anticorrosivo
- Libre de bacterias
- Antiderrapante
- Soporta 150 kg de presión



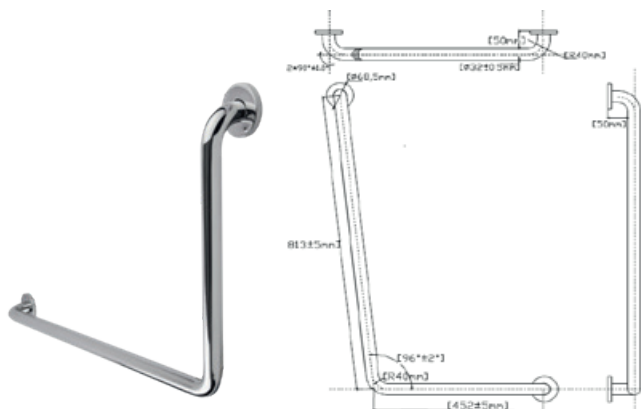
▶ Barra de seguridad tipo hockey derecha

**NUEVO**  
PRODUCTO

3356

Espejo

MMV 1  
PCM 1



**CARACTERÍSTICAS:**

- **Material:** Acero inoxidable 304 calibre 18
- **Medidas:** 452 mm X 813 mm
- **Peso:** KGS 1.20
- Diámetro de 1 1/4" que facilita la sujeción
- Acabado que permite pulirlo y conservar su brillo
- Base con 3 orificios de fijación para una instalación más firme
- Soporta 150 kg de presión



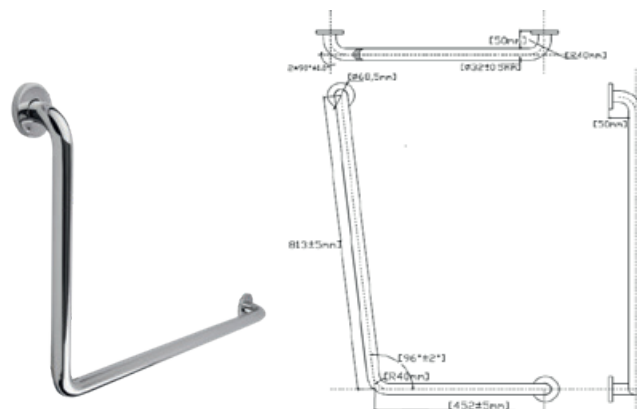
▶ Barra de seguridad tipo hockey izquierda

**NUEVO**  
PRODUCTO

3357

Espejo

MMV 1  
PCM 1



**CARACTERÍSTICAS:**

- **Material:** Acero inoxidable 304 calibre 18
- **Medidas:** 452 mm X 813 mm
- **Peso:** KGS 1.20
- Diámetro de 1 1/4" que facilita la sujeción
- Acabado que permite pulirlo y conservar su brillo
- Base con 3 orificios de fijación para una instalación más firme
- Soporta 150 kg de presión



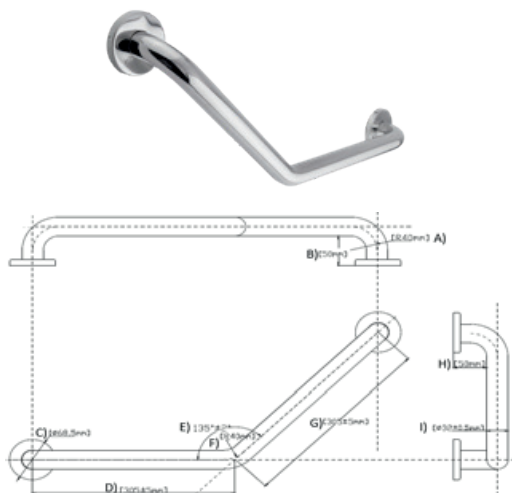
▶ Barra angular boomerang

**NUEVO**  
PRODUCTO

3358

Espejo

MMV 1  
PCM 8



**CARACTERÍSTICAS:**

- **Material:** Acero inoxidable 304 calibre 18
- **Medidas:** 305 mm X 305 mm
- **Peso:** KGS 0.80
- Diámetro de 1 1/4" que facilita la sujeción
- Acabado que permite pulirlo y conservar su brillo
- Base con 3 orificios de fijación para una instalación más firme
- Soporta 150 kg de presión



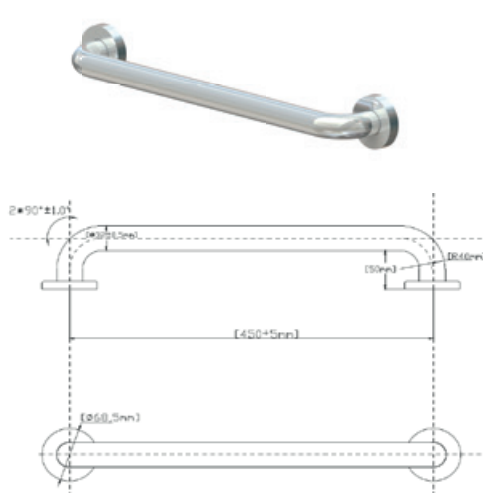
▶ Barra de seguridad recta 45 cm

**NUEVO**  
PRODUCTO

3355

Espejo

MMV 1  
PCM 10



**CARACTERÍSTICAS:**

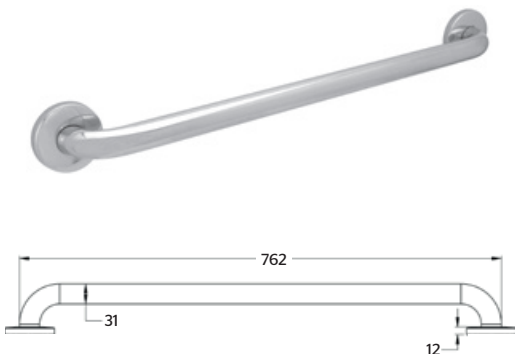
- **Material:** Acero inoxidable 304 calibre 18
- **Longitud:** 450 mm
- **Peso:** KGS 0.72
- Diámetro de 1 1/4" que facilita la sujeción
- Acabado que permite pulirlo y conservar su brillo
- Base con 3 orificios de fijación para una instalación más firme
- Soporta 150 kg de presión





► Barra de seguridad recta 1 1/4" x 30"

<b>3354</b>	Cromo	MMV	PCM
		1	20



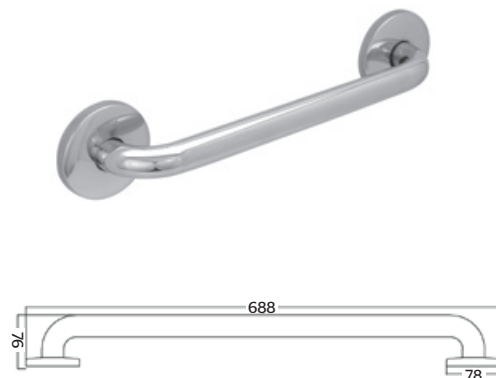
**CARACTERÍSTICAS:**

- **Material:** Acero inoxidable
- **Longitud:** 762 mm
- **Peso:** KGS 0.94
- Diámetro de 1 1/4" que facilita la sujeción
- Base con 3 orificios de fijación para una instalación más firme
- Soporta 80 kg de presión



► Barra de seguridad recta 1 1/4" x 24"

<b>3353</b>	Cromo	MMV	PCM
<b>3353.9</b>	Acero inoxidable	1	20



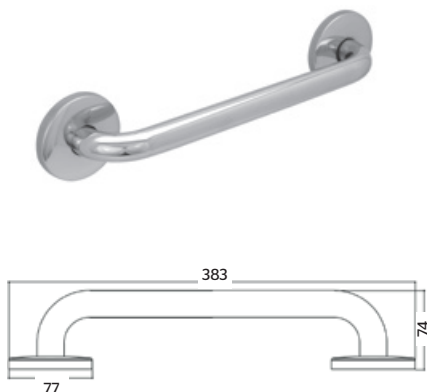
**CARACTERÍSTICAS:**

- **Material:** Acero inoxidable
- **Longitud:** 688 mm
- **Peso:** KGS 0.75
- Diámetro de 1 1/4" que facilita la sujeción
- Base con 3 orificios de fijación para una instalación más firme
- Soporta 80 kg de presión



► Barra de seguridad recta 1" x 12"

<b>3350</b>	Cromo	MMV	PCM
<b>3350.9</b>	Acero inoxidable	1	20



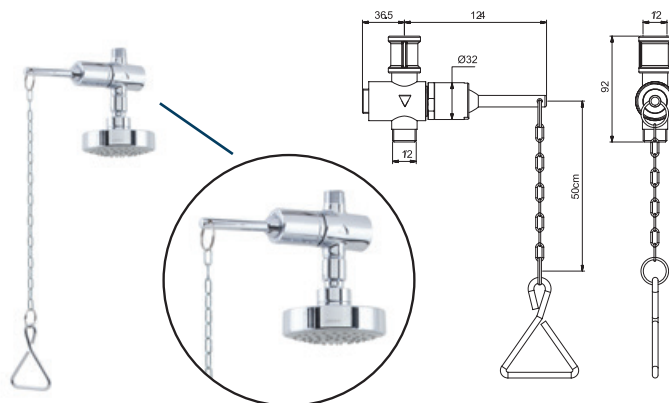
**CARACTERÍSTICAS:**

- **Material:** Acero inoxidable
- **Longitud:** 383 mm
- **Peso:** KGS 0.46
- Diámetro de 1"
- Base con 3 orificios de fijación para una instalación más firme
- Soporta 80 kg de presión



► Regadera con cadena

<b>49.4904.21</b>	Blanco	MMV	PCM
		1	18



Consumo de Agua: **8 l/min**

**CARACTERÍSTICAS:**

- **Cuerpo:** Latón Regadera: ABS
- **Diámetro de regadera:** 95 mm
- **Peso:** KGS 0.80
- **Longitud de cadena:** 500 mm
- Haz de lluvia
- **Presión requerida:** 1 kg/cm<sup>2</sup>
- Gominas de fácil limpieza
- Instalación a techo

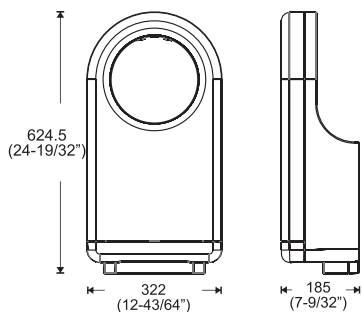


**NOM**

► **Secador de manos de alta velocidad**

**85.8532.23** Blanco

MMV 1  
PCM 1



**CARACTERÍSTICAS:**

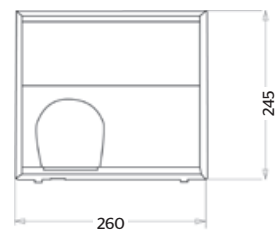
- **Material:** Plástico
- **Altura:** 624.5 mm
- **Peso:** KGS 9.62
- Conexión a red eléctrica 110-120 v
- Seca entre 10-15 segundos
- Resiste 80 kg de peso
- Filtro HEPA que absorbe el 99.9% de las bacterias
- Almohadilla que absorbe gotas de agua
- 3 salidas de aire



► **Secador de manos eléctrico dirigible KRAGEN de acero inoxidable**

**85.8530.22** Acero Inoxidable

MMV 1  
PCM 2



**CARACTERÍSTICAS:**

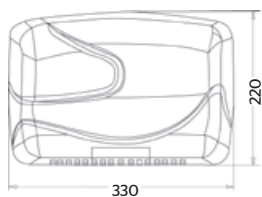
- **Material:** Acero inoxidable
- **Longitud:** 260 mm
- **Peso:** KGS 5.94
- Conexión a red eléctrica 110-120 v
- Seca entre 20-25 segundos
- Tobera giratoria 360°



► **Secador de manos eléctrico en aluminio KRAGEN**

**85.8531.23** Blanco

MMV 1  
PCM 4



**CARACTERÍSTICAS:**

- **Material:** Aluminio / Latón
- **Longitud:** 330 mm
- **Peso:** KGS 6.04
- Conexión a red eléctrica 110-120 v
- Seca entre 30-35 segundos





## **Diseño y eficiencia** de alto impacto

► Conector brida de 2" para mingitorio

**BRIDA.51**

MMV 5 PCM 30

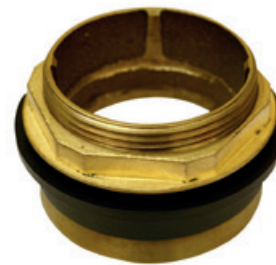
**CARACTERÍSTICAS:**

- **Peso:** KGS 0.25
- Rosca NPS
- Arandela de acero inoxidable
- Tornillo hexagonal galvanizado 5/16-18 UNC
- Sin pulir
- Para conectar a tubo de 2"

► Conector spud para mingitorio

**SPUD.19**

MMV 25 PCM 100

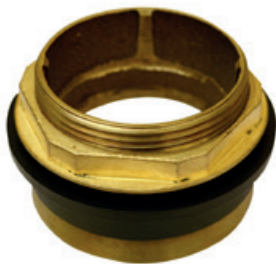
**CARACTERÍSTICAS:**

- **Peso:** KGS 0.12
- Rosca de conexión de la tuerca en 3/4" NPS
- Tuerca hexagonal
- Sin pulir
- Pivotes de topes para tubo de descarga

► Conector spud para W.C.

**SPUD.32**

MMV 10 PCM 40

**CARACTERÍSTICAS:**

- **Peso:** KGS 0.20
- Rosca de conexión de la tuerca NPS
- Tuerca hexagonal
- Sin pulir
- Pivotes de topes para tubo de descarga

► Conector spud para W.C.

**SPUD.38**

MMV 6 PCM 36

**CARACTERÍSTICAS:**

- **Peso:** KGS 0.22
- Rosca de conexión de la tuerca NPS
- Tuerca hexagonal
- Sin pulir
- Pivotes de topes para tubo de descarga



# GUÍA DE REFACCIONES INSTITUCIONAL

REFERENCIA	REFACCIÓN	DESCRIPCIÓN	FIGURA	REFERENCIA	REFACCIÓN	DESCRIPCIÓN	FIGURA
	<b>99.9607.20</b>	Kit de pistón para serie KLUG	85.8506.21 85.8516.21F 85.8508.21F 85.8513.21 85.8516.21		<b>99.9606.20</b>	Válvula solenoide flux W.C. mingitorio	85.8508.21F 85.8516.21F 85.8513.21
	<b>99.9608.20</b>	Kit rompevacío fluxómetro W.C. mingitorio	85.8508.21F 85.8516.21F 85.8513.21 85.8506.21 85.8515.21 85.8507.21 85.8516.21		<b>99.9620.20</b>	Kit válvula solenoide serie rund	25.2511.21
	<b>99.9610.21</b>	Kit válvula check 1" flux c chapetón	85.8508.21F 85.8516.21F 85.8506.21 85.8515.21 85.8507.21		<b>99.9660.20</b>	Kit de válvula solenoide y cuerpo	25.2513.21
	<b>99.9632.20</b>	Diafragma para válvula solenoide	25.2505.21 25.2513.21 25.2511.21		<b>99.9638.21</b>	Aireador	25.2503.21
	<b>99.9612.21</b>	Kit base para flux mingitorio	85.8516.21F 85.8513.21 85.8516.21		<b>99.9630.20</b>	Caja para batería entrada hembra	25.2505.21
	<b>99.9603.20</b>	Kit val.Solenoide serie kragen, oberJang	25.2505.21		<b>99.9609.21</b>	Kit base fluxómetro	25.2505.21
	<b>99.9601.20</b>	Kit de empotrar	25.2509.21 25.2505.21		<b>R2800002</b>	Cartucho botón temporizador cromo	25.2518.21
	<b>99.9618.20</b>	Kit de sensor serie rund	25.2511.21		<b>R2800003</b>	Aireador 0.5 gpm	25.2518.21
	<b>99.9602.20</b>	Kit de sensor serie kragen	25.2505.21		<b>R2800008</b>	Kit difusor para fluxómetro	85.8517.21
	<b>99.9611.21</b>	Botón descarga fluxómetro W.C. y mingitorio	85.8508.21F 85.8516.21F 85.8513.21		<b>R2800009</b>	Kit pistón para fluxómetro ecológico	85.8517.21
					<b>R2800010</b>	Kit botón accionador para fluxómetro eco	85.8517.21

# GUÍA DE REFACCIONES INSTITUCIONAL

REFERENCIA	REFACCIÓN	DESCRIPCIÓN	FIGURA	REFERENCIA	REFACCIÓN	DESCRIPCIÓN	FIGURA
	<b>99.9640.21</b>	Cubierta táctil	25.2535.21		<b>R2802630</b>	Guarda de seguridad acero	85.8531.23
	<b>99.9624.20</b>	Kit válvula selenoide serie tubular	25.2535.21		<b>R2802631</b>	Modulo controlador	85.8531.23
	<b>99.9641.20</b>	Caja para batería	25.2535.21		<b>R2802632</b>	Sensor de presencia	85.8531.23
	<b>99.9200.20</b>	Manguera flexible 25.2511.21	25.2535.21		<b>R2802633</b>	Motor 230 vac para fig. 85.8531.23	85.8531.23
	<b>R2802628</b>	Kit de fijación secamanos	85.8531.23		<b>R2802634</b>	Cable alimentador cal. 3x12awg	85.8531.23
	<b>R2802629</b>	Resistencia 120w p/secamanos	85.8531.23				





# COLADERAS **HIERRO**



## Cosas que debes saber al elegir tu COLADERA DE HIERRO



### Tipo de Uso

#### Para exteriores



Para patios, estacionamientos, azoteas, terrazas, lavanderías, etc.



**Fig. 314RR**  
Rebosadero rectangular

**Fig. 144**  
Coladera con cúpula para azotea

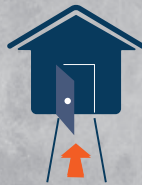
**Fig. 154**  
Coladera de pretil para azotea

**Fig. 214**  
Coladera rectangular sello hidráulico de campana

**Fig. 224**  
Coladera redonda

**Fig. 224RC**  
Coladera cuadrada con campana

#### Para interiores



Para baños (desagüe para el área de regadera)



### 1. Tipo de Bote

#### Chico



#### Grande



#### Largo



### 3. Tipo de Rejilla

#### Perforada



#### Tapa Ciega



#### Perimetral INOX



#### Inserto Cerámico



### 2. Número de bocas

#### 1 Boca



Con plato que ayuda a recibir filtraciones de agua y 1 boca para desagüe

#### 3 Bocas

Con plato que ayuda a recibir filtraciones de agua y 2 bocas para recibir flujo de agua de lavabo, regadera o tina y 1 boca para desagüe





▶ **Rejilla redonda normal con tubo**

**RRN**

MMV 1  
PCM 12



**CARACTERÍSTICAS:**

- Para figuras: 124, 125, 124L, 125L
- Peso: KGS 0.32
- Capacidad de desagüe: 24 L/min

▶ **Rejilla redonda inox con tubo**

**RRINOX**

MMV 1  
PCM 20



**Tecnología O'ring:**  
mayor fijación de rejilla

**CARACTERÍSTICAS:**

- Para figuras: 124INOX, 125INOX
- Peso: KGS 0.45
- Capacidad de desagüe: 24 L/min

▶ **Rejilla cuadrada normal con tubo**

**RCN**

MMV 1  
PCM 30



**CARACTERÍSTICAS:**

- Para figuras: 124RC, 125RC
- Peso: KGS 0.60

▶ **Rejilla cuadrada inox con tubo**

**RCINOX**

MMV 1  
PCM 20



**Tecnología O'ring:**  
mayor fijación de rejilla

**CARACTERÍSTICAS:**

- Para figuras: 124RCINOX, 125RCINOX
- Peso: KGS 0.71

▶ **Coladera básica una boca**

**123**

MMV 1  
PCM 6



\* Césped integrado en la fundición para un perfecto sello hidráulico que evita la filtración de malos olores

**CARACTERÍSTICAS:**

- Rejilla redonda removible de acero inoxidable
- Cuerpo de una conexión de 2" (5 cm)
- Peso: KGS 3.47

▶ **Coladera una boca para piso**

**124**

Cromo

MMV 1  
PCM 8



\* Césped interno para un perfecto sello hidráulico que evita la filtración de malos olores.

**CARACTERÍSTICAS:**

- Rejilla redonda removible de acero inoxidable
- Peso: KGS 3.53
- Contra-rejilla ajustable
- Cuerpo de una conexión de 2" (5 cm)
- Rosca NPT
- Con plato de fijación
- Refacciones: R281180, RRN, R281181, R281182

## ▶ Coladera una boca rejilla cuadrada

124RC

MMV 1  
PCM 6

\* Césped interno para un perfecto sello hidráulico que evita la filtración de malos olores.

**CARACTERÍSTICAS:**

- Rejilla cuadrada removible de acero inoxidable
- **Peso:** KGS 3.76
- Contra-rejilla ajustable
- Cuerpo de una conexión de 2" (5 cm)
- Rosca NPT
- Con plato de fijación
- **Refacciones:** RCN

## ▶ Coladera una boca tapa ciega

124TC

MMV 1  
PCM 6

\* Césped interno para un perfecto sello hidráulico que evita la filtración de malos olores.

**CARACTERÍSTICAS:**

- Tapa ciega removible de acero inoxidable
- **Peso:** KGS 3.70
- Contra-rejilla ajustable
- Cuerpo de una conexión de 2" (5 cm)
- Rosca NPT
- Uso como registro final de la línea
- Se puede cambiar rejilla por 124 o 124R
- Con plato de fijación

## ▶ Coladera una boca con rejilla redonda e inserto cerámico

124I

MMV 1  
PCM 5

**Tecnología O'ring:**  
mayor fijación de rejilla

**CARACTERÍSTICAS:**

- Para inserto cerámico
- **Peso:** KGS 4.00
- Rejilla de latón cromado
- Contra rejilla ajustable
- Cuerpo de una conexión de 2" (5cm)
- Roscas NPT
- Plato de fijación/doble drenaje
- Incluye inserto plástico

## ▶ Coladera una boca con rejilla redonda inox

124INOX

MMV 1  
PCM 5

**Tecnología O'ring:**  
mayor fijación de rejilla

**CARACTERÍSTICAS:**

- Desagüe perimetral
- **Peso:** KGS 3.67
- Rejilla de latón cromado
- Contra rejilla ajustable
- Cuerpo de una conexión de 2" (5cm)
- Roscas NPT
- Plato de fijación/doble drenaje
- Incluye inserto plástico
- **Refacciones:** RRINOX

► Coladera una boca con rejilla cuadrada e inserto cerámico

**124RCI**

MMV 1 PCM 5



**Tecnología O'ring:**  
mayor fijación de rejilla

**CARACTERÍSTICAS:**

- Para inserto cerámico
- **Peso:** KGS 4.35
- Rejilla de latón cromado
- Contra rejilla ajustable
- Cuerpo de una conexión de 2" (5 cm)
- Roscas NPT
- Plato de fijación/doble drenaje
- Incluye inserto plástico

► Coladera una boca con rejilla cuadrada inox

**124RCINOX**

MMV 1 PCM 5



**Tecnología O'ring:**  
mayor fijación de rejilla

**CARACTERÍSTICAS:**

- Desagüe perimetral
- **Peso:** KGS 3.87
- Rejilla de latón cromado
- Contra rejilla ajustable
- Cuerpo de una conexión de 2" (5cm)
- Roscas NPT
- Plato de fijación/doble drenaje
- Incluye inserto plástico
- **Refacciones:** RCINOX

► Coladera una boca con rejilla rectangular e inserto cerámico

**124RRECTI**

MMV 1 PCM 2



**Tecnología O'ring:**  
mayor fijación de rejilla

**CARACTERÍSTICAS:**

- Para inserto cerámico
- **Peso:** KGS 7.91
- Rejilla de latón cromado
- Contra rejilla ajustable
- Cuerpo de una conexión de 2" (5 cm)
- Roscas NPT
- Plato de fijación/doble drenaje
- Incluye inserto plástico

► Coladera base ancha de una boca con rejilla redonda

**124W**

MMV 1 PCM 1



\* Césped interno para un perfecto sello hidráulico que evita la filtración de malos olores.

**CARACTERÍSTICAS:**

- Rejilla redonda removible de acero inoxidable
- **Peso:** KGS 9.44
- Contra-rejilla ajustable
- Cuerpo de una conexión de 2" (5 cm)
- Rosca NPT
- Con plato de fijación

## ▶ Coladera ancha de una boca con rejilla cuadrada

124WRC

MMV 1  
PCM 1

\* Césped interno para un perfecto sello hidráulico que evita la filtración de malos olores.

## CARACTERÍSTICAS:

- Rejilla cuadrada removible de acero inoxidable
- **Peso:** KGS 7,87
- Contra-rejilla ajustable
- Cuerpo de una conexión de 2" (5 cm)
- Rosca NPT
- Con plato de fijación

## ▶ Coladera base ancha una boca con rejilla redonda e inserto cerámico

124WI

MMV 1  
PCM 1

**Tecnología O'ring:**  
mayor fijación de rejilla

## CARACTERÍSTICAS:

- Para inserto cerámico
- **Peso:** KGS 7,38
- Rejilla de latón cromado
- Contra rejilla ajustable
- Cuerpo de una conexión de 2" (5 cm)
- Roscas NPT
- Plato de fijación/doble drenaje
- Incluye inserto plástico

## ▶ Coladera base ancha de una boca con rejilla redonda inox

124WINOX

MMV 1  
PCM 1

**Tecnología O'ring:**  
mayor fijación de rejilla

## CARACTERÍSTICAS:

- Desagüe perimetral
- **Peso:** KGS 7,77
- Rejilla de latón cromado
- Contra rejilla ajustable
- Cuerpo de una conexión de 2" (5 cm)
- Roscas NPT
- Plato de fijación/doble drenaje
- Incluye inserto plástico

## ▶ Coladera base ancha de una boca con rejilla cuadrada e inserto cerámico

124WRCI

MMV 1  
PCM 1

**Tecnología O'ring:**  
mayor fijación de rejilla

## CARACTERÍSTICAS:

- Para inserto cerámico
- **Peso:** KGS 8,69
- Rejilla de latón cromado
- Contra rejilla ajustable
- Cuerpo de una conexión de 2" (5 cm)
- Roscas NPT
- Plato de fijación/doble drenaje
- Incluye inserto plástico



► Coladera base ancha una boca con rejilla cuadrada inox

**124WRCINOX**

MMV	PCM
1	1



**Tecnología O'ring:**  
mayor fijación de rejilla

**CARACTERÍSTICAS:**

- Desagüe perimetral
- **Peso:** KGS 8,03
- Rejilla de latón cromado
- Contra rejilla ajustable
- Cuerpo de una conexión de 2" (5 cm)
- Roscas NPT
- Plato de fijación/doble drenaje
- Incluye inserto plástico

► Coladera larga una boca rejilla redonda

**124L**

MMV	PCM
1	2



**CARACTERÍSTICAS:**

- Rejilla troquelada
- **Peso:** KGS 7,03
- Rejilla de acero inoxidable
- Contra rejilla ajustable
- Cuerpo de una conexión de 2" (5 cm)
- Roscas NPT
- Plato de fijación/doble drenaje

► Coladera larga tres bocas con rejilla redonda

**125L**

MMV	PCM
1	2



**CARACTERÍSTICAS:**

- Rejilla troquelada
- **Peso:** KGS 5,74
- Rejilla de acero inoxidable
- Contra rejilla ajustable
- Cuerpo con tres conexiones, dos de 2" (5 cm) y una inferior de 1 1/2" (3,8 cm)
- Roscas NPT
- Plato de fijación/doble drenaje
- Para un mueble adicional

► Coladera tres bocas con rejilla redonda

**125**

MMV	PCM
1	5



\* Césped interno para un perfecto sello hidráulico que evita la filtración de malos olores.

**CARACTERÍSTICAS:**

- Rejilla redonda removible de acero inoxidable
- **Peso:** KGS 4,56
- Contra-rejilla ajustable
- Cuerpo de una conexión de 2" (5 cm) y una inferior de 1 1/2" (3,8 cm)
- Roscas NPT
- Con plato de fijación
- Para un mueble adicional

## ▶ Coladera tres bocas con rejilla cuadrada

125RC

MMV 1  
PCM 5

\* Césped interno para un perfecto sello hidráulico que evita la filtración de malos olores.

**CARACTERÍSTICAS:**

- Rejilla cuadrada removible de acero inoxidable
- **Peso:** KGS 4.96
- Contra-rejilla ajustable
- Cuerpo con 3 conexiones, dos de 2" (5 cm) y una ferior de 1 1/2" (38 cm)
- Roscas NTP
- Con plato de fijación
- Para un mueble adicional

## ▶ Coladera tres bocas con tapa ciega

125TC

MMV 1  
PCM 5

\* Césped interno para un perfecto sello hidráulico que evita la filtración de malos olores.

**CARACTERÍSTICAS:**

- Rejilla redonda removible de acero inoxidable
- **Peso:** KGS 4.68
- Contra-rejilla ajustable
- Cuerpo con 3 conexiones, dos de 2" (5 cm) y una ferior de 1 1/2" (38 cm)
- Roscas NTP
- Uso como registro al final de la línea.
- Se puede cambiar por 125 y 125RC.

## ▶ Coladera tres bocas con rejilla redonda e inserto cerámico

125I

MMV 1  
PCM 4

**Tecnología O'ring:**  
mayor fijación de rejilla

**CARACTERÍSTICAS:**

- Para inserto cerámico
- **Peso:** KGS 4.69
- Rejilla de latón cromado
- Contra rejilla ajustable
- Cuerpo con tres conexiones, dos de 2" (5 cm) y una inferior de 1 1/2" (3.8 cm)
- Roscas NPT
- Plato de fijación/doble drenaje
- Para un mueble adicional

## ▶ Coladera tres bocas con rejilla redonda inox

125INOX

MMV 1  
PCM 4

**Tecnología O'ring:**  
mayor fijación de rejilla

**CARACTERÍSTICAS:**

- Desagüe perimetral
- **Peso:** KGS 4.76
- Rejilla de latón cromado
- Contra rejilla ajustable
- Cuerpo con tres conexiones, dos de 2" (5 cm) y una inferior de 1 1/2" (3.8 cm)
- Roscas NPT
- Plato de fijación/doble drenaje
- Para un mueble adicional

► Coladera tres bocas con rejilla cuadrada e inserto cerámico

125RCI

MMV 1 PCM 4



**Tecnología O'ring:**  
mayor fijación de rejilla

**CARACTERÍSTICAS:**

- Para inserto cerámico
- **Peso:** KGS 5.36
- Rejilla de latón cromado
- Contra rejilla ajustable
- Cuerpo con tres conexiones, dos de 2" (5 cm) y una inferior de 1 1/2" (3.8 cm)
- Roscas NPT
- Plato de fijación/doble drenaje
- Para un mueble adicional

► Coladera tres bocas con rejilla cuadrada inox

125RCINOX

MMV 1 PCM 4



**Tecnología O'ring:**  
mayor fijación de rejilla

**CARACTERÍSTICAS:**

- **Peso:** KGS 4.93
- Desagüe perimetral
- Rejilla de latón cromado
- Contra rejilla ajustable
- Cuerpo con tres conexiones, dos de 2" (5 cm) y una inferior de 1 1/2" (3.8 cm)
- Roscas NPT
- Plato de fijación/doble drenaje
- Para un mueble adicional

► Coladera base ancha de tres bocas con rejilla redonda

127

MMV 1 PCM 1



\* Césped interno para un perfecto sello hidráulico que evita la filtración de malos olores.

**CARACTERÍSTICAS:**

- Rejilla redonda removible de acero inoxidable
- **Peso:** KGS 6.22
- Contra-rejilla ajustable
- Cuerpo con 3 conexiones de 2" (5 cm)
- Gran capacidad de flujo
- Roscas NPT
- Con plato de fijación
- Para un mueble adicional

► Coladera base ancha de tres bocas con rejilla cuadrada

127RC

MMV 1 PCM 1



\* Césped interno para un perfecto sello hidráulico que evita la filtración de malos olores.

**CARACTERÍSTICAS:**

- Rejilla cuadrada removible de acero inoxidable
- **Peso:** KGS 6.22
- Contra-rejilla ajustable
- Cuerpo con tres conexiones de 2" (5 cm)
- Roscas NPT
- Con plato de fijación
- Para un mueble adicional

► Coladera base ancha tres bocas con rejilla redonda inox

**125WINOX**

MMV	PCM
1	1



**Tecnología O'ring:**  
mayor fijación de rejilla

**CARACTERÍSTICAS:**

- **Peso:** KGS 703
- Desagüe perimetral
- Rejilla de latón cromado
- Contra rejilla ajustable
- Cuerpo con tres conexiones, dos de 2" (5 cm) y una inferior de 1 1/2" (3.8 cm)
- Roscas NPT
- Plato de fijación/doble drenaje
- Para un mueble adicional

► Coladera base ancha tres bocas con rejilla cuadrada inserto cerámico

**125WRCI**

MMV	PCM
1	1



**Tecnología O'ring:**  
mayor fijación de rejilla

**CARACTERÍSTICAS:**

- **Peso:** KGS 769
- Para inserto cerámico
- Rejilla de latón cromado
- Contra rejilla ajustable
- Cuerpo con tres conexiones, dos de 2" (5 cm) y una inferior de 1 1/2" (3.8 cm)
- Roscas NPT
- Plato de fijación/doble drenaje
- Para un mueble adicional

► Coladera base ancha tres bocas con rejilla cuadrada inox

**125WRCINOX**

MMV	PCM
1	1



**Tecnología O'ring:**  
mayor fijación de rejilla

**CARACTERÍSTICAS:**

- **Peso:** KGS 711
- Desagüe perimetral
- Rejilla de latón cromado
- Contra rejilla ajustable
- Cuerpo con tres conexiones, dos de 2" (5 cm) y una inferior de 1 1/2" (3.8 cm)
- Roscas NPT
- Plato de fijación/doble drenaje
- Para un mueble adicional

► Coladera con cúpula para azotea

**144**

MMV	PCM
1	2

**CARACTERÍSTICAS:**

- **Peso:** KGS 745
- Cúpula y canastilla de sedimento removible de una sola pieza
- Anillo especial para colocación de impermeabilizante
- La altura y el diseño de la cúpula aseguran el flujo del agua aunque ésta se encuentre con pequeñas obstrucciones
- Conexión roscada para tubo de 4" (10 cm)
- Con plato de fijación
- Para aguas pluviales



► Coladera de pretil para azotea

154

MMV	PCM
1	1



**CARACTERÍSTICAS:**

- **Peso:** KGS 10.54
- Rejilla removible
- Marco especial para la colocación del impermeabilizante
- Conexión roscada para tubo de 4" (10 cm)
- Asegura el flujo del agua aunque existan obstrucciones de hojas / basura
- Para aguas pluviales

► Coladera rectangular con sello hidráulico de campana para exteriores

214

MMV	PCM
1	1



**CARACTERÍSTICAS:**

- **Peso:** KGS 22.68
- Sello hidráulico de campana que evita la filtración de malos olores
- Cuerpo con una conexión inferior de 4" (10 cm)
- Rosca NPT
- Resistencia mecánica

► Coladera redonda para exteriores

224

MMV	PCM
1	1



**CARACTERÍSTICAS:**

- **Peso:** KGS 11.05
- Rejilla removible
- Plato de doble drenaje
- Conexión inferior roscada para tubo de 4" (10 cm)
- Ideal para instalarse donde se requiera gran capacidad de drenado
- Uso rudo
- Resistencia mecánica

► Coladera cuadrada para exteriores con campana

224RC

MMV	PCM
1	1



**CARACTERÍSTICAS:**

- **Peso:** KGS 11.42
- Rejilla troquelada removible
- Rejilla de acero inoxidable
- Plato de fijación/doble drenaje
- Conexión inferior roscada de 4" (10 cm)
- Ideal para instalarse donde se requiera gran capacidad de drenado
- Uso rudo
- Resistencia mecánica

**▶ Rebosadero rectangular**
**314RR**

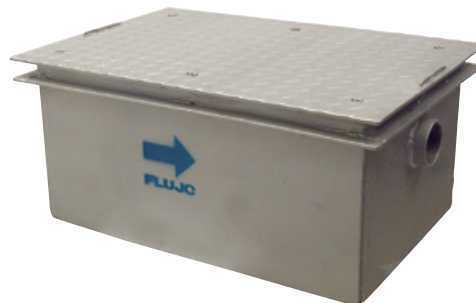
MMV	PCM
1	8

**CARACTERÍSTICAS:**

- **Peso:** KGS 1.57
- Cuerpo con una conexión inferior de 2" (5 cm)
- Rosca NPT
- Para aguas pluviales

**▶ Trampa de grasa 20 litros**
**TG20L**

MMV	PCM
1	1

**CARACTERÍSTICAS:**

- **Peso:** KGS 60.90
- Conexiones laterales de 2" (5 cm)
- Roscas NPT\*



## COLADERAS **RESIDENCIALES**

## ▶ Coladera plástica exterior (39.5")

CX1

MMV 1  
PCM 1**CARACTERÍSTICAS:**

- **Peso:** KGS 4.16
- Contiene 2 tramos de 1 m por empaque
- No requiere herramientas especiales
- Material polipropileno
- Rejilla con tramado especial que asegura el libre tráfico
- Salidas de 3" y 4" por canal
- Protección UV
- Soporta tráfico pesado

## ▶ Conector de 4 entradas con rejilla y tapas para coladera plástica exterior

CX1C

MMV 1  
PCM 12**CARACTERÍSTICAS:**

- **Peso:** KGS 0.28
- Contiene 4 entradas, con rejilla y tapas
- Material polipropileno
- Rejilla con tramado especial que asegura el libre tráfico
- Protección UV
- Soporta tráfico pesado

## ▶ Salida para extremos para coladera plástica exterior

CX1S

MMV 1  
PCM 10**CARACTERÍSTICAS:**

- **Peso:** KGS 0.13
- Ajustable a 3" y 4"
- Material polipropileno
- Protección UV

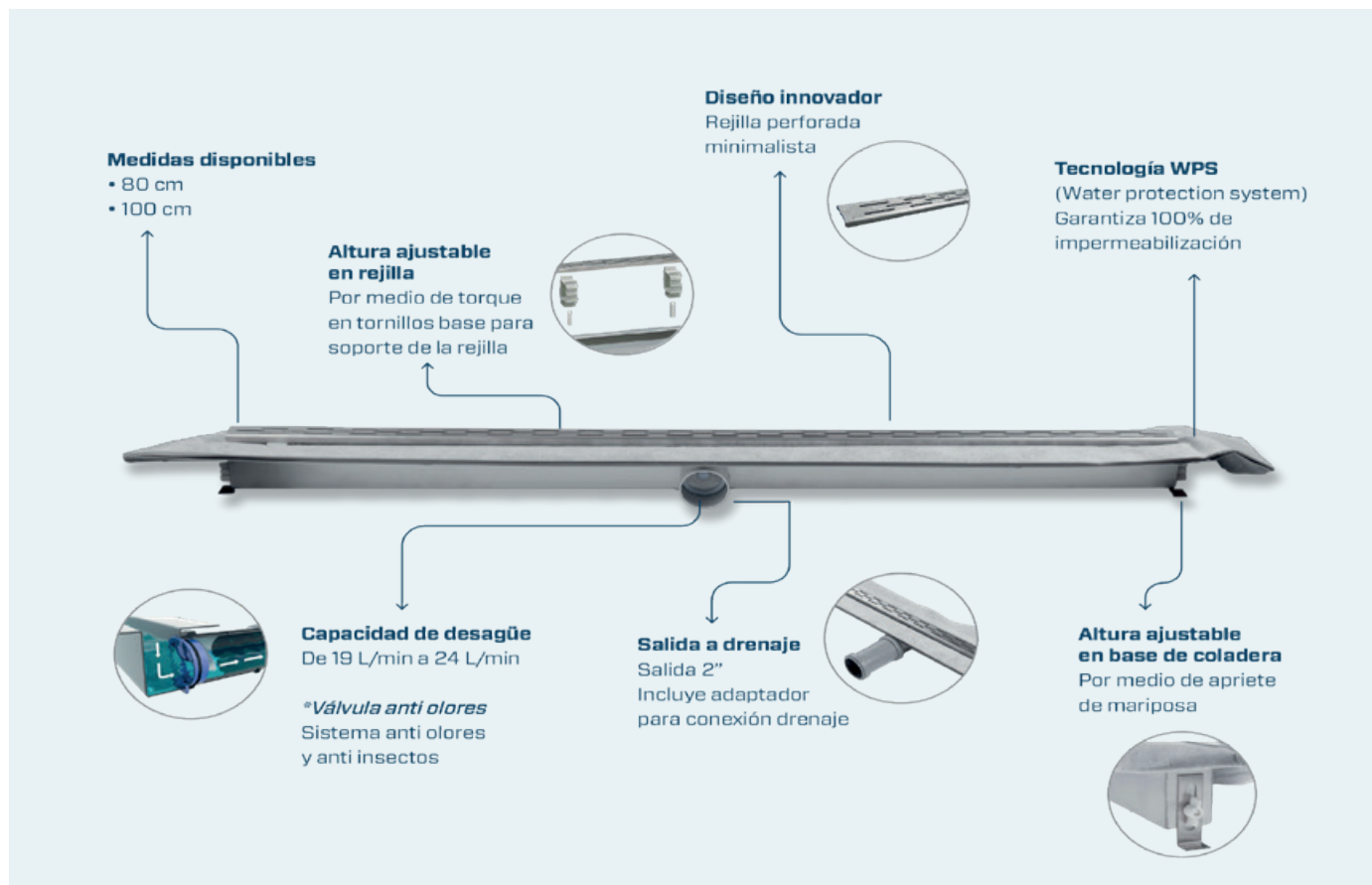
## ▶ Tapa para extremos para coladera plástica exterior

CX1T

MMV 1  
PCM 46**CARACTERÍSTICAS:**

- **Peso:** KGS 0.05
- Para coladera exterior CX1
- Material polipropileno
- Protección UV



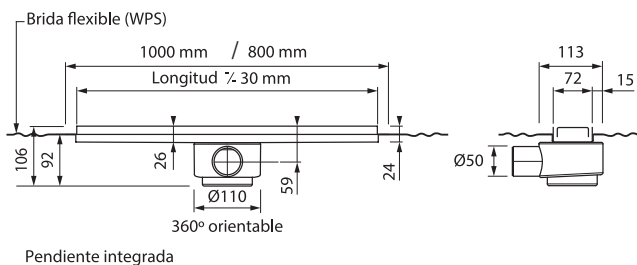


► Coladera lineal inox rejilla perf 100 cm

	LONGITUD	MMV	PCM
<b>CRP100INOX</b>	100 cm	1	1

► Coladera lineal inox rejilla perf 80 cm

	LONGITUD	MMV	PCM
<b>CRP80INOX</b>	80 cm	1	1



**CARACTERÍSTICAS:**

- Peso CRP100INOX: KGS 3.17
- Peso CRP80INOX: KGS 2.59
- Sistema WPS (Water Protection System)
- Diseño con rejilla perforada
- Válvula anti olores
- Altura ajustable
- Incluye recogedor de cabellos
- Capacidad de desagüe 36 L/min



► Coladera lineal con cubierta reversible de acero inoxidable (100 cm)

	LONGITUD	PESO	MMV	PCM
<b>CR100INOX</b>	100 cm	KGS 3.54	1	1

► Coladera lineal con cubierta reversible de acero inoxidable (50 cm)

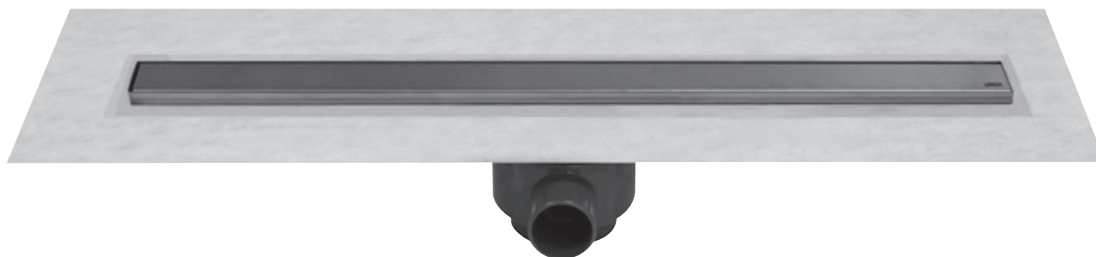
	LONGITUD	PESO	MMV	PCM
<b>CR50INOX</b>	50 cm	KGS 2.70	1	1

► Coladera lineal con cubierta reversible de acero inoxidable (80 cm)

	LONGITUD	PESO	MMV	PCM
<b>CR80INOX</b>	80 cm	KGS 2.92	1	1

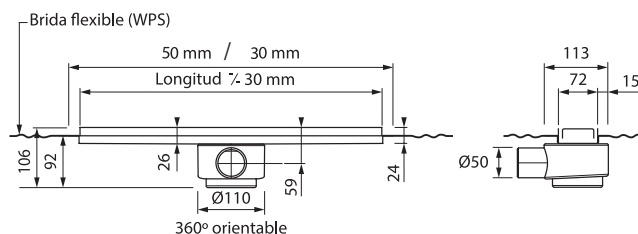
► Coladera lineal con cubierta reversible de acero inoxidable (30 cm)

	LONGITUD	PESO	MMV	PCM
<b>CR30INOX</b>	30 cm	KGS 2.20	1	1



**CARACTERÍSTICAS:**

- Sistema WPS (Water Protection System)
- Con canaleta para inserto cerámico
- Césped con salida lateral
- Altura ajustable
- Incluye recogedor de cabellos
- Capacidad de desagüe 36 L/min

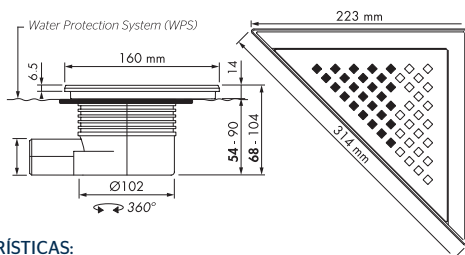


Pendiente integrada

► Coladera triangular con cubierta de acero inoxidable para esquina

**CEINOX**

	MMV	PCM
	1	4



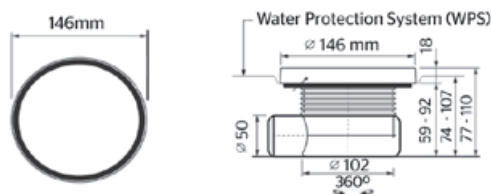
**CARACTERÍSTICAS:**

- **Peso:** KGS 0.82
- **Medida:** 314 cm. (base) x 223 cm.
- Sistema WPS (Water Protection System)
- Cubierta acero inoxidable de 3 mm.
- Altura ajustable
- Cuerpo de la coladera orientable
- Incluye recogedor de cabellos
- Capacidad de desagüe 30L/min

► Coladera redonda con rejilla de acero inoxidable

**CRDINOX**

	MMV	PCM
	1	4



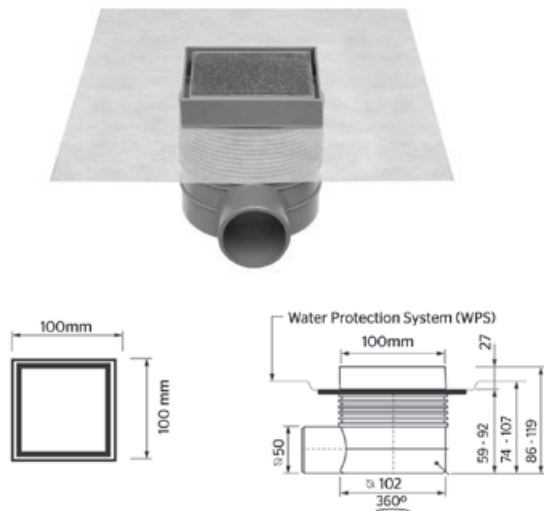
**CARACTERÍSTICAS:**

- **Peso:** KGS 0.86
- **Diametro:** 146 mm.
- Sistema WPS (Water Protection System)
- Cubierta de acero inoxidable
- Césped con salida lateral
- Altura ajustable
- Incluye recogedor de cabellos
- Capacidad de desagüe 30L/min

▶ Coladera cuadrada inserto cerámico

CCI

MMV 1  
PCM 4



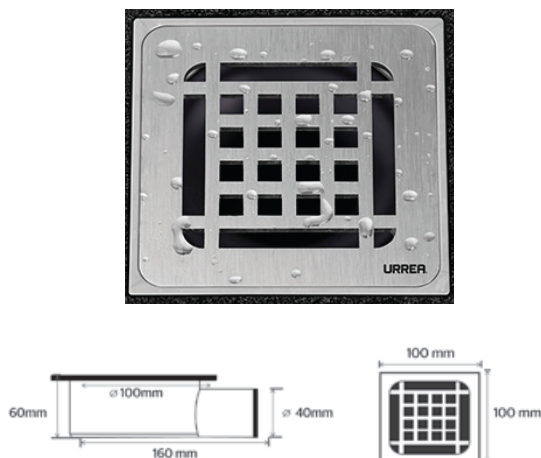
**CARACTERÍSTICAS:**

- Peso: KGS 0.47
- Sistema WPS (Water Protection System)
- Cubierta para inserto cerámico
- Altura ajustable
- Cuerpo de la coladera orientable
- Incluye recogedor de cabellos
- Capacidad de desagüe 30 L/min

▶ Coladera compacta con rejilla de acero inoxidable

CL10INOX

MMV 1  
PCM 40



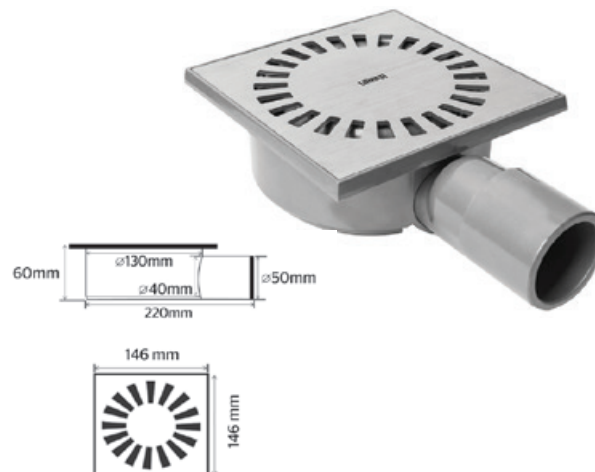
**CARACTERÍSTICAS:**

- Peso: KGS 0.32
- Medida: 10 x 10 cm
- Rejilla de acero inoxidable de 3 mm
- Profundidad de instalación 58 mm
- Céspol compacto orientable y ajustable
- Salida lateral 40 mm / 50 mm (cople)
- Fácil limpieza
- Capacidad de desagüe 24 L/min

▶ Coladera compacta rejilla de acero inoxidable

CL15INOX

MMV 1  
PCM 24



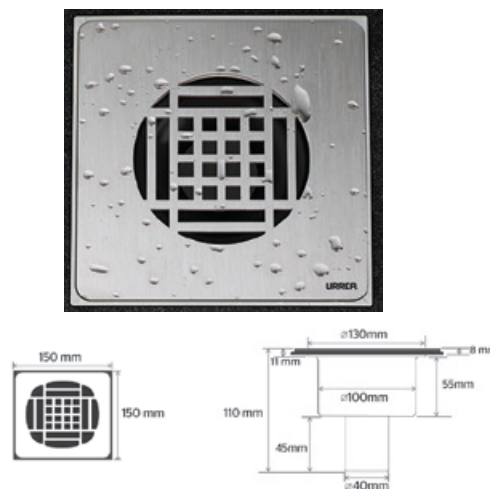
**CARACTERÍSTICAS:**

- Peso: KGS 0.67
- Medida: 15 x 15 cm
- Rejilla de acero inoxidable de 3 mm
- Profundidad de instalación 58 mm
- Céspol compacto orientable y ajustable
- Salida lateral 40 mm / 50 mm (Cople)
- Fácil limpieza
- Capacidad de desagüe 24 L/min

▶ Coladera compacta con rejilla de acero inoxidable

CV15INOX

MMV 1  
PCM 22

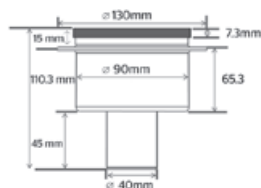
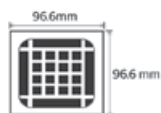


**CARACTERÍSTICAS:**

- Peso: KGS 0.59
- Medida: 15 x 15 cm
- Rejilla de acero inoxidable de 3 mm
- Profundidad de instalación 58 mm
- Céspol compacto ajustable
- Salida vertical 40 mm
- Fácil limpieza
- Capacidad de desagüe 24 L/min

## ▶ Coladera compacta con rejilla de acero inoxidable

CV10INOX













MMV PCM  
1 30

## CARACTERÍSTICAS:

- Peso: KGS 0.29
- Medida: 10 x 10 cm
- Rejilla de acero inoxidable de 3 mm
- Profundidad de instalación 58 mm
- Césped compacto ajustable
- Salida vertical 40 mm
- Fácil limpieza
- Capacidad de desagüe 24 L/min



# GUÍA DE REFACCIONES COLADERAS

REFERENCIA	REFACCIÓN	DESCRIPCIÓN	FIGURA	REFERENCIA	REFACCIÓN	DESCRIPCIÓN	FIGURA
	<b>R2802081</b>	Sifon telescópico para coladera	CCI CCEINOX CRDINOX		<b>R281498</b>	Bases rejilla coladera lineal	CR100INOX CR30INOX CR80INOX CR50INOX CR80I CR50I CR30I CR100I
	<b>RCINOX</b>	Rejilla cuadrada inox con tubo	125RCINOX 124RCINOX		<b>R2802083</b>	Tapon para céspol de coladera lineal	CR100INOX CR30INOX CR80INOX CR50INOX CR80I CR50I CR30I CR100I
	<b>RCN</b>	Rejilla cuadrada normal con tubo	124RC 125RC		<b>R281181</b>	Contra rejilla 124, 125	124 125
	<b>RRINOX</b>	Rejilla redonda inox con tubo	124INOX 125INOX		<b>R2802085</b>	Gancho para coladeras lineales	CR100INOX CR30INOX CR80INOX CR50INOX CR80I CR50I CR30I CR100I
	<b>RRN</b>	Rejilla redonda normal con tubo	124 125 124L 125L		<b>R2802084</b>	Recodgor de cabellos para coladera lineal	CR100INOX CR30INOX CR80INOX CR50INOX CR80I CR50I CR30I CR100I
	<b>R281180</b>	Rejilla con tornillos	124 125				
	<b>R281450</b>	Rejilla 5" con tornillos figura 127	127				

# GUÍA DE REFACCIONES COLADERAS

REFERENCIA	REFACCIÓN	DESCRIPCIÓN	FIGURA	REFERENCIA	REFACCIÓN	DESCRIPCIÓN	FIGURA
	<b>R2802082</b>	Recogedor de cabellos para sifon telescopico c	CCI CEINOX CRDINOX		<b>R2802530</b>	Canastilla para contra canasta de fregadero	3816
	<b>R2802529</b>	Tapa para contra canasta de fregadero	3816		<b>R2802531</b>	Tubo ceja de laton cromado	3816



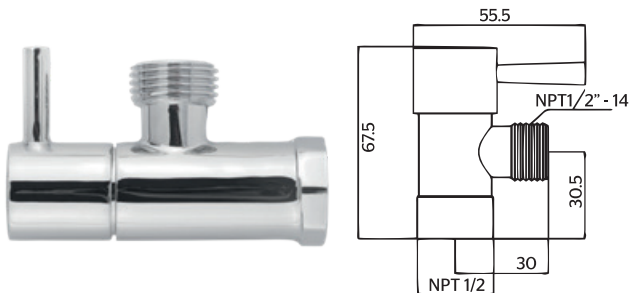


## ELEMENTOS DE **INSTALACIÓN**

## ▶ Llave de control angular con diseño redondo

NUEVO  
PRODUCTO

402 Cromo

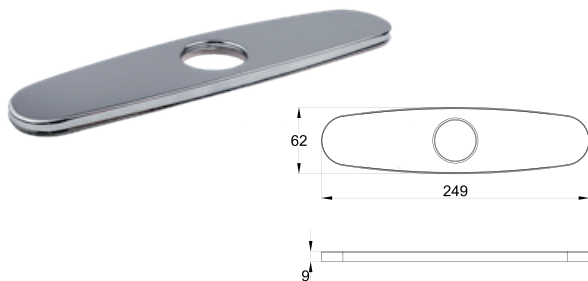
MMV 1  
PCM 80

## CARACTERÍSTICAS:

- Fabricada en latón
- Diseño minimalista
- 1/4 de vuelta
- 1/2" x 1/2"

## ▶ Cubierta para fregadero de 8"

CF01 Cromo

MMV 1  
PCM 100

## CARACTERÍSTICAS:

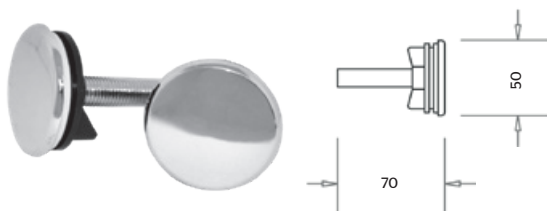
- Fabricado en latón
- Cromado
- Para instalación en fregadero
- Para cubrir distancias de barrenos de 8"

## ▶ Juego de cubre taladros

2401 Cromo  
2401.9 Acero Inoxidable  
\* 2401S.9 Acero Inoxidable

MMV 1  
PCM 75  
1 75  
1 36

\* Empaque skin pack



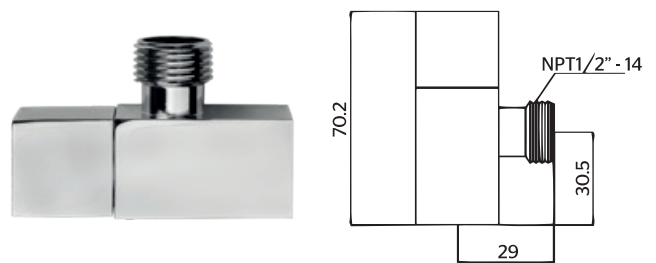
## CARACTERÍSTICAS:

- Cubre orificios de lavabo para mezcladora

## ▶ Llave de control angular con diseño cuadrado

NUEVO  
PRODUCTO

403 Cromo

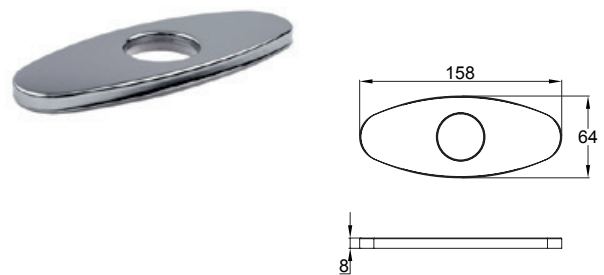
MMV 1  
PCM 80

## CARACTERÍSTICAS:

- Fabricada en latón
- Diseño minimalista
- 1/4 de vuelta
- 1/2" x 1/2"

## ▶ Cubierta para lavabo de 4"

CF02 Cromo

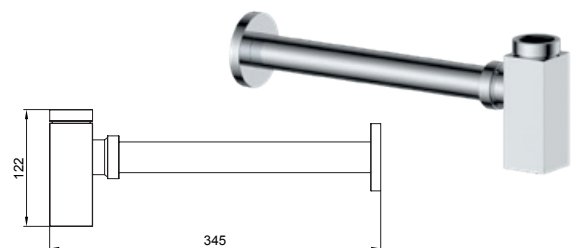
MMV 1  
PCM 150

## CARACTERÍSTICAS:

- Fabricado en latón
- Cromado
- Para instalación en lavabo
- Para cubrir distancias de barrenos de 4"

## ▶ Céspol de latón cuadrado, sin contra, para lavabo

229 Cromo

MMV 1  
PCM 20

## CARACTERÍSTICAS:

- Fabricado en latón
- Cromado
- Corrige desalineamientos
- Con tapón para registro oculto
- Permite una mejor limpieza y mantenimiento.



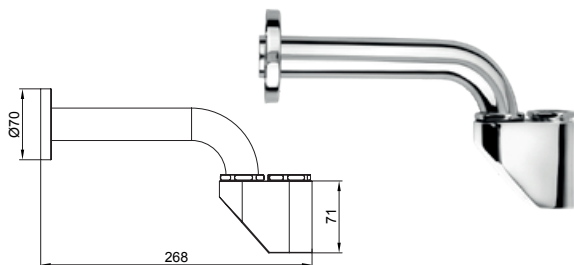


▶ **Césped de latón con diseño, sin contra, para lavabo**

**208**

Cromo

MMV 1  
PCM 20



**CARACTERÍSTICAS:**

- Fabricado en latón
- Cromado
- Con tapón para registro oculto
- Permite una mejor limpieza y mantenimiento.
- Fácil instalación



▶ **Césped de latón sin contra**

**211**  
**211.9**

Cromo  
Acero inoxidable

MMV 1  
PCM 10



**CARACTERÍSTICAS:**

- Fabricado en latón
- No incluye contra
- 30 cms. de largo.
- Con tapón para registro

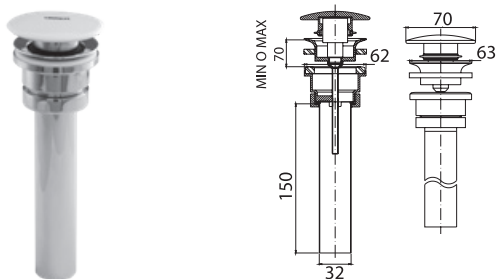


▶ **Contra cerámica redonda**

**3021SR**

Cromo

MMV 1  
PCM 4



**CARACTERÍSTICAS:**

- Fabricado en latón
- Tapón cerámico
- Sin rebosadero



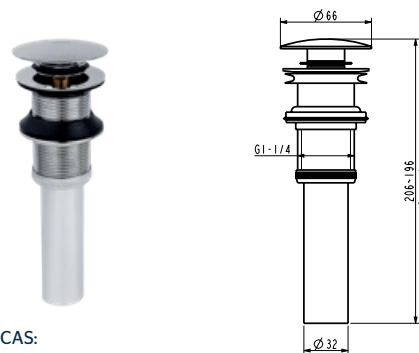
▶ **Contra push, sin rebosadero para lavabo**

**NUEVO**  
PRODUCTO

**3827**

Cromo

MMV 1  
PCM 50



**CARACTERÍSTICAS:**

- Fabricada en latón
- Cromado
- Sin rebosadero
- Sistema click



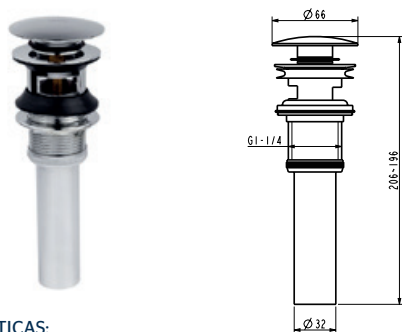
▶ **Contra push, con rebosadero para lavabo**

**NUEVO**  
PRODUCTO

**3826**

Cromo

MMV 1  
PCM 50



**CARACTERÍSTICAS:**

- Fabricada en latón
- Cromado
- Con rebosadero
- Sistema click



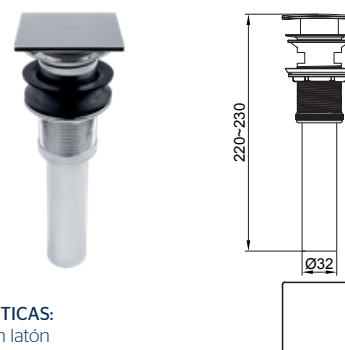
▶ **Contra cuadrada para lavabo**

**NUEVO**  
PRODUCTO

**3821**

Cromo

MMV 1  
PCM 40



**CARACTERÍSTICAS:**

- Fabricada en latón
- Tapón cuadrado
- Con rebosadero
- Sistema click



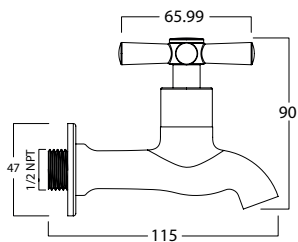


► Llave de chorro cromada, con diseño de cruceta

**19DC**

Cromo

MMV 1  
PCM 50



**CARACTERÍSTICAS:**

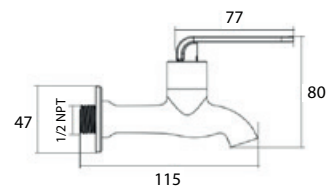
- Diseño minimalista
- 1/4 de vuelta
- Ideal para exteriores
- Sin hilos
- Con direccionador de aire
- Incluye chapetón

► Llave de chorro cromada, con diseño de palanca

**19DP**

Cromo

MMV 1  
PCM 50



**CARACTERÍSTICAS:**

- Diseño minimalista
- 1/4 de vuelta
- Ideal para exteriores
- Sin hilos
- Con direccionador de aire
- Incluye chapetón

# GABINETES

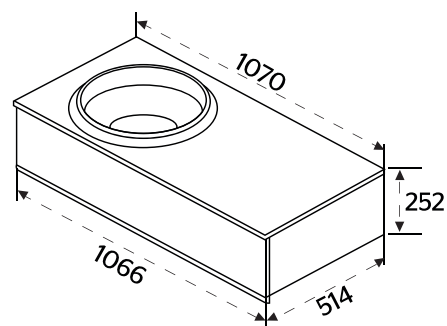
**Diseño y Creatividad**  
que da armonía a tu ambiente de baño





► Gabinete suspendido con cajon y cubierta de resina

		MMV	PCM
<b>GB.921GB.38</b>	Nogal Terracota	1	1



Diseñado por:  
EDUARDO GARCÍA

**INCLUYE:**

- Modelo de 107 cm de ancho y 52 cm de fondo, con lavabo de 1075 cm
- **Acabado:** Melamina texturizada Nogal Terracota
- Cajón de cierre lento con laterales metálicos
- Uñero de resina integrado en todo el frente.
- Lavabo de diseño exclusivo fabricado en resina sólida
- **Anclaje seguro:** escuadras metálicas de doble sujeción (lateral y a muro)
- Cajón con resaque para céspol

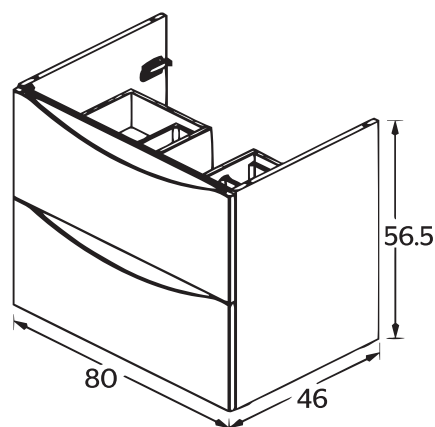
\* NO INCLUYE GRIFERÍA

Sistema de cajones



► Gabinete suspendido doble cajón con lavabo cerámico

		MMV	PCM
<b>GB.920GB.23</b>	Blanco	1	1
<b>GB.920GB.24</b>	Roble claro	1	1



Color blanco



Color roble claro



Sistema de cajones



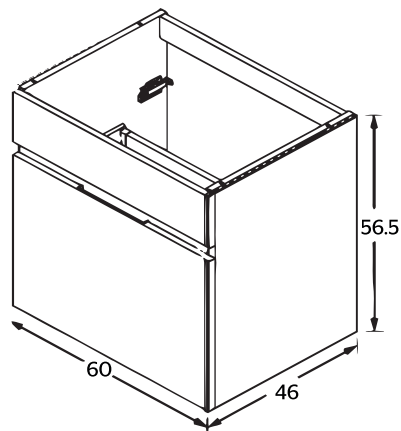
**INCLUYE:**

- Espejo de 70x80 cm.
- Modelo de 80cm de ancho y con lavabo de 81 cm.
- Cajones con cierre lento, correderas alemanas.
- Frentes con ranurado tipo uñero en todo el frente.
- Interior en melamina gris clara de 12 mm
- Bandeja plástica organizadora incorporada en primer cajón
- Cajón con resaque para céspol

\* NO INCLUYE GRIFERÍA

### Gabinete suspendido doble cajón con lavabo cerámico

		MMV	PCM
<b>GB.919GB.31</b>	Chocolate	1	1
<b>GB.919GB.36</b>	Gris	1	1

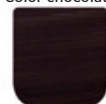


#### INCLUYE:

- Espejo de 70x80 cm.
- Modelo en 60 cm de ancho y con lavabo de 61 cm.
- Cajones con cierre lento, correderas alemanas. Uno de ellos interior.
- Jaladera embutida en el frente.
- Combinación de colores: blanco mate y melamina texturizada.
- Interior en melamina gris clara de 12 mm
- Bandeja plástica organizadora incorporada en primer cajón.
- Cajón con resaque para céspeol

\* NO INCLUYE GRIFERÍA

Color chocolate



Color gris

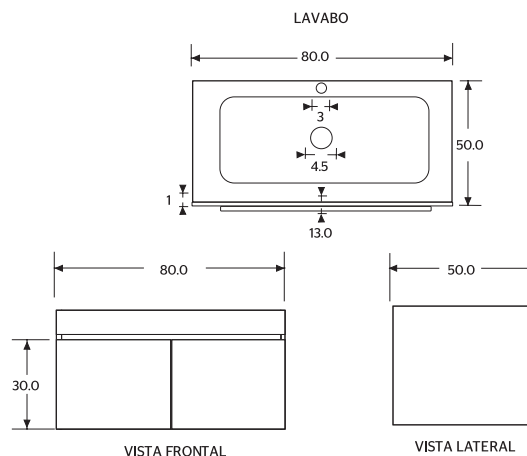


Sistema de cajones



### Gabinete suspendido con gavetas y lavabo de resina

		MMV	PCM
<b>GB.915GB.31</b>	Chocolate	1	1
<b>GB.915GB.35</b>	Nogal Claro	1	1



#### INCLUYE:

- Espejo de 80 cm x 45 cm
- Lavabo de resina con perforación para monomando

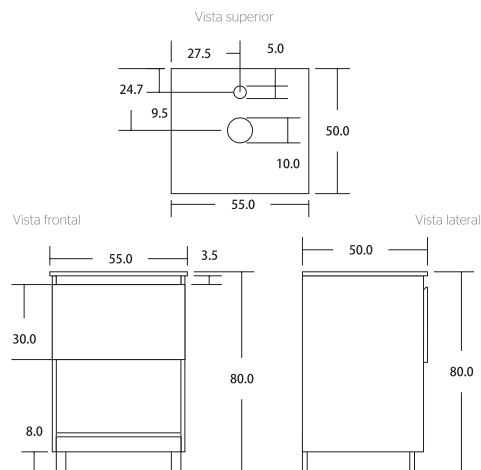
\* NO INCLUYE GRIFERÍA

► **Kit completo de gabinete a piso con gavetas y lavabo NEO®**

**GB.913GB.35**

Nogal Claro

MMV PCM  
1 1



**INCLUYE:**

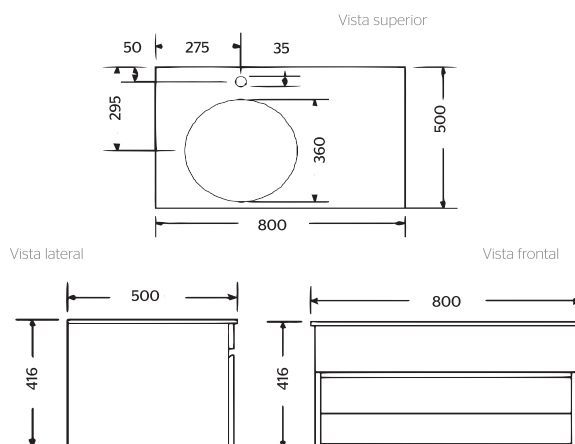
- Espejo de 52 cm x 60 cm
- Lavabo NEO
- Perforación para lavabo de semiempotrar o sobreponer
- 3711 / Césped flexible con bote chico y rejilla de acero inoxidable
- 9425EO / Monomando para lavabo NEO (cromo)
- 401SC / Llave angular sin contra tuerca (2 piezas)

► **Gabinete suspendido con lavabo**

**GB.912GB.35**

Nogal Claro

MMV PCM  
1 1



**INCLUYE:**

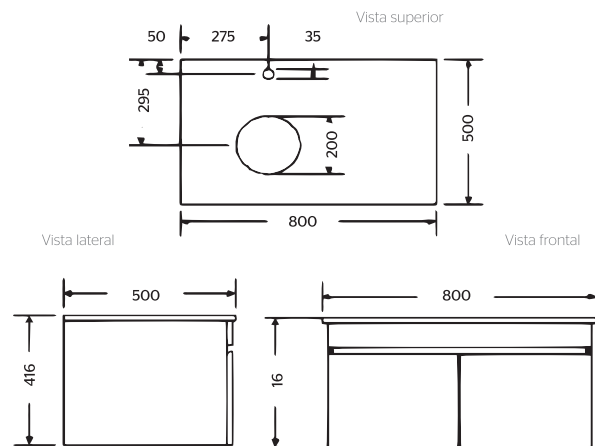
- Espejo de 80 cm x 45 cm
- Perforación para monomando
- Perforación para lavabo
- Lavabo IVER

\* NO INCLUYE GRIFERÍA

## Gabinete suspendido con gavetas

**GB.911GB.35**

Nogal Claro

 MMV 1  
 PCM 1

**INCLUYE:**

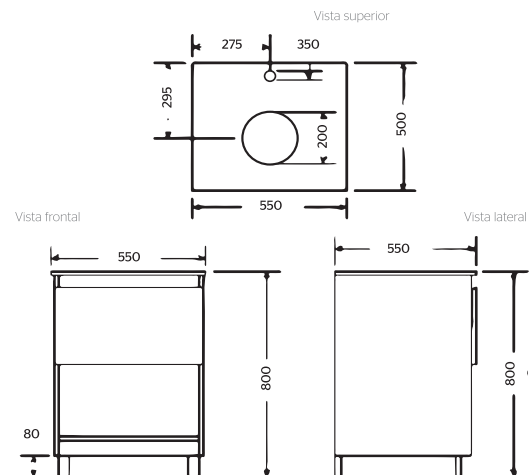
- Espejo de 80 cm x 45 cm
- Perforación para monomando alto
- Perforación para lavabo de semiempotrar o sobreponer

\* NO INCLUYE GRIFERÍA NI LAVABO

## Gabinete a piso con gavetas

**GB.910GB.35**

Nogal Claro

 MMV 1  
 PCM 1

**INCLUYE:**

- Gabinete a piso
- Espejo de 52 x 60 cm
- Perforación para monomando alto
- Perforación para lavabo de semiempotrar o sobreponer

\* NO INCLUYE GRIFERÍA



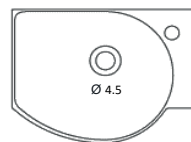
**NUEVO**  
PRODUCTO

► Gabinete suspendido 45 cm, lavabo con barreno lateral

**GB.909GB.35**

Linosa Ceniza

MMV 1  
PCM 1

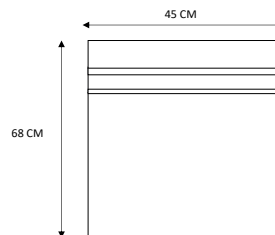


VISTA SUPERIOR

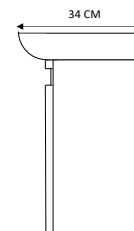


60 CM

45 CM  
ESPEJO



VISTA FRONTAL



VISTA LATERAL

**CARACTERÍSTICAS:**

- Melamina texturizada MDP
- **Dimensiones:** 45 x 25 cm
- Incluye Lavabo Cerámico con barreno lateral para monomando
- Incluye Espejo 45 x 60 cm
- Incluye repisa móvil
- Puerta con cierre lento
- Jaladera de aluminio en puerta

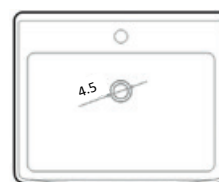
► Gabinete suspendido con lavabo y espejo

**NUEVO**  
PRODUCTO

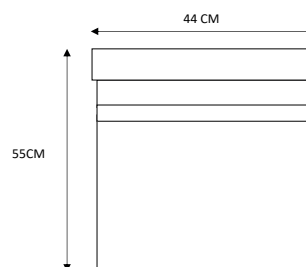
**GB.903GB.35**

Moscato

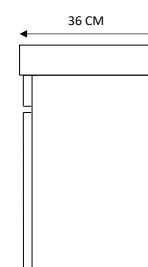
MMV 1  
PCM 1



VISTA SUPERIOR



VISTA FRONTAL



VISTA LATERAL

**CARACTERÍSTICAS:**

- Melamina texturizada MDP
- **Dimensiones:** 44 x 36.5 cm
- Incluye Lavabo Cerámico con barreno central para monomando
- Incluye Espejo 38 x 48 cm
- Puerta con cierre lento
- **Producto disponible en el mes de Abril de 2021**



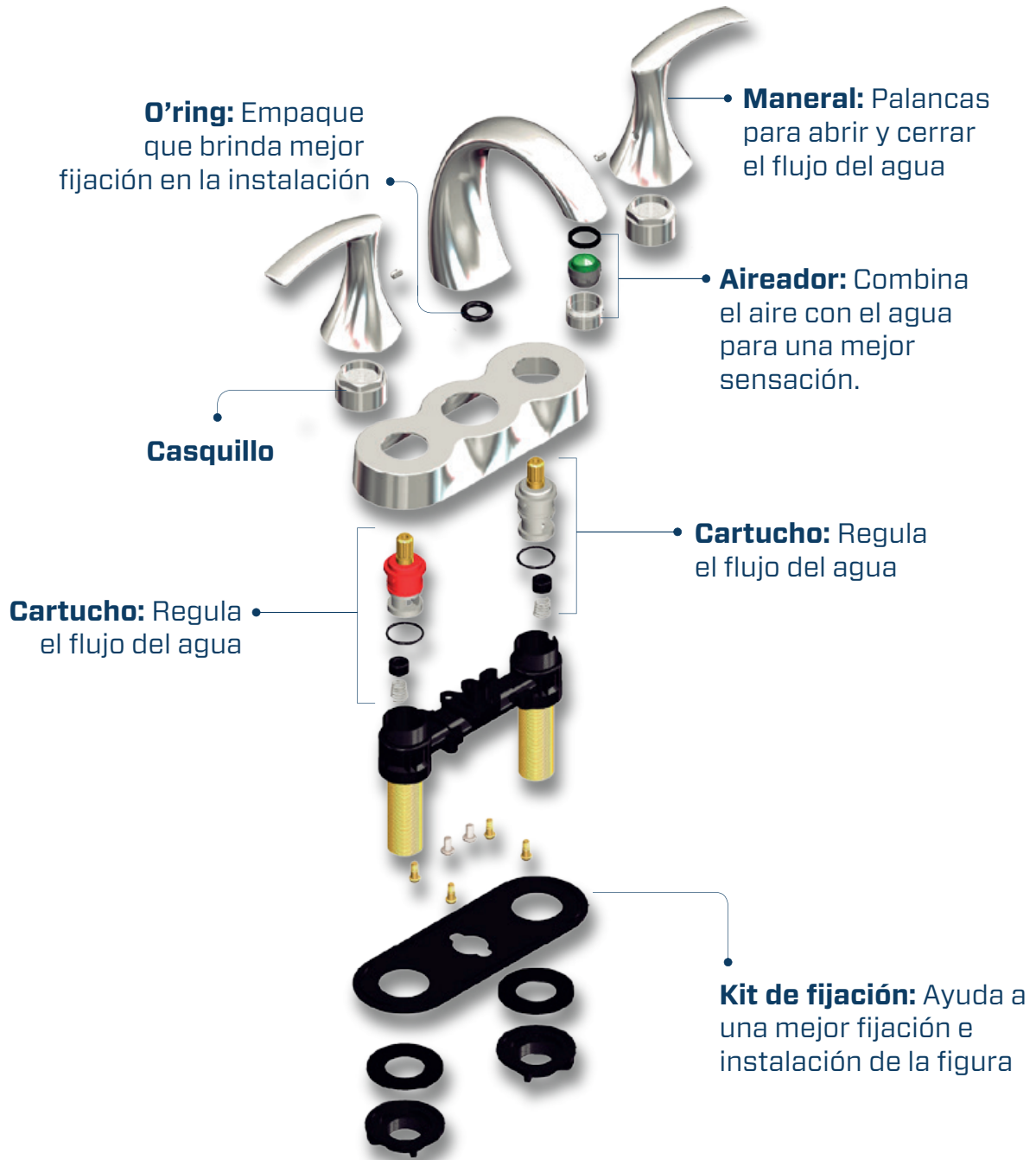
# REFACCIONES



**Alarga la vida útil**  
de tu producto

# REFACCIONES

En URREA contamos con toda clase de refacciones y soporte que brindan resistencia, seguridad y confianza a nuestros consumidores, para conservar y prolongar el producto con sus funciones al 100%.



- Refacciones de desgaste/mantenimiento: son las refacciones que se sustituyen cuando la anterior sufre un desgaste por uso con la intención de mantener e incrementar el funcionamiento y tiempo de vida del producto que lo contiene.

- Refacciones como kits de instalación: Son los componentes que te ayudan a fijar e instalar las figuras.



## REFACCIONES URREA

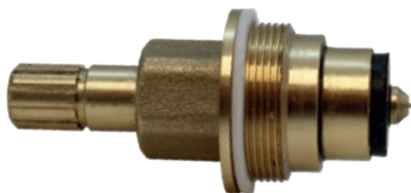
RESISTENCIA, CONFIANZA  
Y SEGURIDAD



▶ **Cartucho 312**

**R470078**

MMV 1 PCM 72



**CARACTERÍSTICAS:**

- Mezcladoras 8" - 12" clásica
- Compatible con 52, 318, 320, 462, 1318QC, 52QG

▶ **Cartucho 42 mm**

**R470082**

MMV 1 PCM 72



**CARACTERÍSTICAS:**

- Cartucho de latón
- Mezcladoras 4" y 8"
- Compatible con 46, 46QC

▶ **Cartucho 55**

**R470088**

MMV 1 PCM 140



**CARACTERÍSTICAS:**

- Para figura 52-652 KDF

▶ **Cartucho cerámico reversible, derecho**

**R280045**

MMV 1 PCM 72



**CARACTERÍSTICAS:**

- Reversible derecha grande

▶ **Nariz armada**

**R470238**

MMV 1 PCM 50



**CARACTERÍSTICAS:**

- Para figura 318

▶ **Cartucho cerámico 40 mm**

**R281074**

MMV 1 PCM 36



**CARACTERÍSTICAS:**

- Para monomando
- Compatible con figuras que empiezan por 21, y 31.

▶ **Cartucho cerámico 19 mm**

**R280046**

MMV 1  
PCM 72



**CARACTERÍSTICAS:**  
- Izquierdo reversible

▶ **Cartucho cerámico disco grande**

**R280445**

MMV 1  
PCM 72



**CARACTERÍSTICAS:**  
- Cartucho de latón cromado  
- Derecho grande

▶ **Nariz 320 (cuello ganso) armada**

**R470243**

MMV 10  
PCM 40



**CARACTERÍSTICAS:**  
- Compatible con 318, 320, 324.

▶ **Cartucho 459**

**R470085**

MMV 10  
PCM 200



**CARACTERÍSTICAS:**  
- Compatible con 52, 452PEX, 452PEXQG, VGR01.13, VGS01.13, VRP01.13, VRP01.19, VRR01.12

▶ **Disco J-N-90**

**R207025**

MMV 50  
PCM 500



▶ **Cartucho cerámico izquierdo grande**

**R280446**

MMV 1  
PCM 72



**CARACTERÍSTICAS:**  
- Cartucho de latón cromado  
- Izquierdo grande  
- Compatible con manerales "LB" y figura 9295.EO

**▶ Cartucho cerámico económico 19 mm**
**R280444**

MMV	PCM
1	72

**CARACTERÍSTICAS:**

- Cartucho de latón cromado
- Izquierdo económico
- Compatible con 248, 67PN

**▶ Cartucho 25 mm. izquierdo**
**R282530**

MMV	PCM
1	72

**CARACTERÍSTICAS:**

- Cartucho de latón
- Izquierdo para mezcladoras INOX

**▶ Aireador**
**R280147**

MMV	PCM
1	100

**CARACTERÍSTICAS:**

- Entrada: hembra
- Acabado: cromo
- Compatible con 318, 320, 324, 67PN, 252.

**▶ Cartucho 40 mm.**
**R280411**

MMV	PCM
1	36

**CARACTERÍSTICAS:**

- Cartucho de plástico
- Palanca sencilla de presión
- Para monomando





**URREA**<sup>®</sup>

Tecnología para vivir el agua

TU BAÑO,  
TU VIDA

urrea.mx    urreamexico

# ACABADOS URREA

## ELEGANTES ACABADOS PARA ESPACIOS EXCLUSIVOS.

---

Los acabados forman parte esencial en todos los productos URREA por ser la razón de su realce y protección. En las diversas colecciones y programas encontrará una ideal variedad de acabados para vestir de brillo y matices sus ambientes de baño. La garantía de los acabados en Cromo es de 10 años y 2 años para los demás recubrimientos.

- Cromo
- .9 Acero inoxidable
  - .15 Silver
  - .11 Acero inoxidable
  - .1 Cromo / Oro/ Oro
  - .2 Negro mate
  - .8 Bronce
  - .5 Oro

# MANTENIMIENTO

## URREA OFRECE LA MÁS COMPLETA Y CONFIABLE GAMA DE PRODUCTOS PARA SU AMBIENTE DE BAÑO.

---

Para asegurar el buen estado y excelente presentación de los mismos, es muy importante que se cumplan estas sencillas instrucciones:

- Limpie su producto siempre con sólo una tela suave humedecida por agua y luego secar.
- No utilizar nunca en la limpieza del producto: artículos cortantes, fibras, lijas, detergentes, líquidos para limpieza de baño o pisos, solventes, ni polvos o líquidos abrasivos, pues dañan su acabado irreversiblemente.
- No dejar el producto sin limpiar por períodos largos de tiempo. Se recomienda limpiarlo después de ser usado.

# MATERIALES

## ACERO INOXIDABLE

---

URREA fue la primera marca en proponer e incluir en su portafolio de productos para el baño una colección de grifería de acero inoxidable: INOX


## LATÓN Y BRONCE

---

Nuestros productos están fabricados con materiales de latón y bronce con la más alta calidad que los hacen durables y resistentes a los agentes corrosivos y a las partículas del agua; además se apegan rigurosamente a las normas internacionales.

# GARANTÍA

**URREA FABRICA PRODUCTOS BAJO ESTRUCTAS ESPECIFICACIONES INTERNAS DE CALIDAD Y GARANTIZA DE POR VIDA AL COMPRADOR ORIGINAL QUE EL PRODUCTO ESTÁ LIBRE DE DEFECTOS DE FABRICACIÓN EN MATERIALES Y MANO DE OBRA.**

MARCA	FAMILIAS	DEFECTO DE FABRICACIÓN	HERRAJES	PARTES MÓVILES**	ACABADO CROMO	OTROS ACABADOS
	Grifería	De por vida*		1 año	10 años	2 años
	Electrónica	2 años				
	Tuberías	50 años				
	Muebles para baño	10 años	1 año			
	Línea plástica	5 años				
	Válvulas	De por vida*				
	Línea sanitaria	De por vida*: Sistema de ventilación 10 años; válvulas de retención drenaje 1 año; Juntas sanitarias				
	Mangueras	10 años				
	Coladeras	De por vida*				

\*La garantía de por vida hace referencia a defectos de manufactura, es decir, omisión de maquinados, grietas, fisuras o falla en soldadura, plástico quebradizo o uniones defectuosas.

\*\* Partes móviles: Se refiere a todo aquello que se pueda mover (ejemplo: cartuchos, manerales).

\*\*\*General: Se refiere a todos los productos de la marca.

Todas las solicitudes de garantía son atendidas en el 01 800 00 URREA (87732) o a través del correo electrónico [garantias@urrea.com.mx](mailto:garantias@urrea.com.mx)

# REFACCIONES ORIGINALES

URREA cuenta con gran variedad de refacciones originales que ayudan al buen funcionamiento de los productos cuando alguna de sus partes sufra desgaste debido al tiempo de uso.

# NORMAS

Los productos de URREA cumplen con las siguientes normas y certificaciones:







**URREA**<sup>®</sup>  
Tecnología para vivir el agua

**Centro de Atención a clientes:**  
800 00 URREA (87732)

**Guadalajara:** (33) 36 68 32 00

**México:** (55) 52 50 68 56

**Monterrey:** (81) 83 29 09 00

**Culiacán:** (667) 716 54 48

**León:** (477) 717 30 35

**Mérida:** (999) 944 08 37





Dr. R. Michel No. 825 Zona Industrial C.P. 44940, Guadalajara, Jalisco.

