



LUXUS®
FEEL THE LUXURY

CATÁLOGO 2021



siempre funciona



CATÁLOGO 2020





SIEMPRE CALIDAD · SIEMPRE FUNCIONA



PICHANCHAS 08

COMPLEMENTOS 18

Globos	Válvulas check
Llaves sin pulir	Válvulas de esfera
Llaves cromadas	Válvulas de compuerta
Mangueras alimentadoras	Válvulas de retención

BAÑOS 36

Regaderas	Ensamblés	Cespoles
Brazo para regaderas	Manerales	Contras
Monomandos	Llaves individuales	Chupones
Mezcladoras	Llaves de control	Coladeras
Accesorios para baño	Válvulas de empotrar	Válvulas de tanque bajo

COCINA 76

Monomandos	Cespoles
Mezcladoras	Chupones
Contras	

NUESTRA HISTORIA

Alan De Aguascalientes, S. A. De C. V. Nace en el año de 1958 como un pequeño taller familiar, y es hasta el año de 1972 cuando la fabricación de válvulas de bronce y plomería cromada para baños y cocinas se convierte en la principal actividad de la empresa.

Es una de las compañías más importantes en México, en la fabricación y distribución de valvulería y plomería cromada. El alcance de penetración de la compañía abarca todo el territorio nacional y parte de Centroamérica, ofreciendo nuestros productos a más de 1,500 clientes entre grandes mayoristas, mayoristas y detallistas.

En 2015 lanzamos nuestra nueva identidad corporativa en México y el Extranjero, como reflejo de la innovación y el proceso de transformación que estamos viviendo en nuestra empresa, teniendo sólo en mente la firme convicción de que nuestros productos sigan mejorando la calidad de vida de nuestros clientes.

Nuestros nuevo eslogan **Alan Siempre Funciona** surge de nuestros valores principales, **la Experiencia** y **el Conocimiento**, mismos que hacen honor a la historia de nuestros líderes fundadores, quienes con su dedicación han dado lugar a lo que hoy es Alan en el mundo, una empresa comprometida con sus trabajadores, sus clientes y la sociedad.



MISIÓN

Satisfacer las necesidades de la industria ferretera, de acabados y de la construcción, a través de nuestra eficiente cadena de suministro.

VISIÓN

Consolidarnos como la mejor opción de nuestro mercado en calidad y servicio, con marca reconocida y presencia nacional, a través del talento de nuestro equipo y sólida relación con proveedores.

VALORES



Integridad



Calidad



Trabajo en Equipo



Respeto



Confianza



Lealtad



Tenemos presente que la satisfacción de nuestros clientes es primordial, por ello enfocamos todos los esfuerzos a brindar siempre lo mejor.





LA MEJOR CALIDAD

Para lograr una óptima calidad en nuestros productos, **Alan** tiene como política usar materiales de primera en sus procesos de producción. Toda la materia prima es cuidadosamente seleccionada; los equipos de producción y aseguramiento de calidad trabajan arduamente con nuestros proveedores para cerciorarse que cualquier material que se requiera cumpla con los requisitos necesarios para su aprobación.

La materia prima que se usa en la fabricación de todos nuestros productos es de la mejor calidad, tomamos como base:

- Lingote de bronce, Norma CDA-844.
- Lingote de zamac No. 5, Norma ASTM 324064.
- Barras de latón C-36000, Norma ASTM B-16 y B-249.



CALIDAD 100% ASEGURADA

En la actualidad, comprometidos con proporcionar a nuestros clientes productos de la mejor calidad y satisfagan ampliamente sus necesidades, implementamos en nuestra empresa la reconversión de procesos y de la cultura de trabajo de nuestra gente, incorporándonos de lleno a cumplir con los requisitos que demanda el mercado nacional e internacional, basándonos en la adopción de un sistema de aseguramiento de calidad sustentado en las normas ISO-9000 de Calidad Total.

Estamos convencidos que este último punto, será la punta de lanza que nos encamine a consolidar nuestra posición en el mercado nacional y asegure nuestras expectativas internas de crecimiento con una mayor presencia en los mercados internacionales. Por lo anterior, es compromiso firme y decidido de la dirección de la empresa, llevar la calidad como una forma de vida de todos los ámbitos de las actividades que la empresa realiza interna y externamente, que a su vez también nos asegure la completa satisfacción de todos nuestros clientes en precio, calidad y servicio, antes y después de la venta.



CANASTILLA PLÁSTICO

CANASTILLA BRONCE

NUEVOS MODELOS





PICHANCHAS |

COMPLEMENTOS

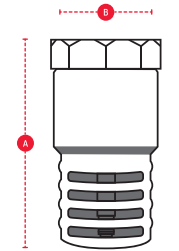
BAÑOS

COCINA

REFACCIONES

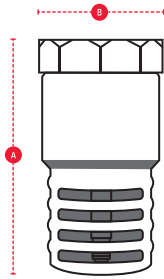


CLAVE 10B-3/4"



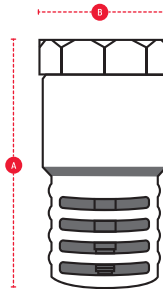
A ALTURATOTAL 65 mm
B DIÁMETROTOTAL 32,63 mm

CLAVE 10B-1"



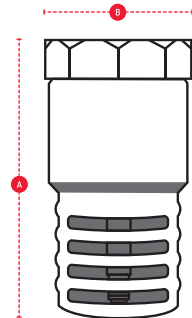
A ALTURATOTAL 75 mm
B DIÁMETROTOTAL 40 mm

CLAVE 10B-1 1/4"



A ALTURATOTAL 86 mm
B DIÁMETROTOTAL 50 mm

CLAVE 10B-1 1/2"



A ALTURATOTAL 93 mm
B DIÁMETROTOTAL 55 mm

PICHANCHA CANASTILLA DE BRONCE

Cuerpo	Bronce
Pistón	Bronce
Tuerca de Seguridad	Acero Inoxidable con inserto de nylon
Canastilla	Bronce

BRONCE

CLAVE 10B-3/4"	CLAVE 10B-1"	CLAVE 10-1 1/4"	CLAVE 10-1 1/2"
EMPAQUEMAESTRO 180	EMPAQUEMAESTRO 120	EMPAQUEMAESTRO 72	EMPAQUEMAESTRO 36

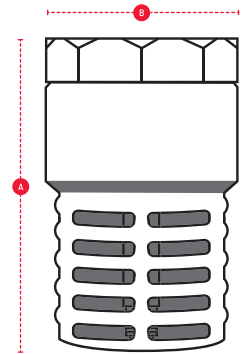
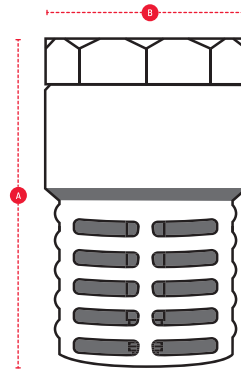
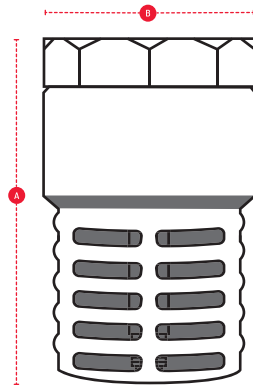
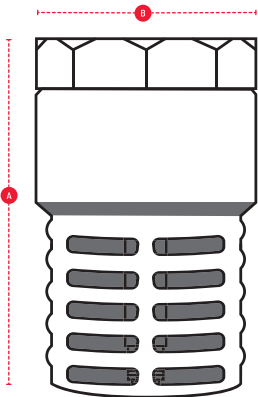


CLAVE 10B-4"

CLAVE 10B-3"

CLAVE 10B-2 1/2"

CLAVE 10B-2"



A ALTURATOTAL 182 mm
B DIÁMETROTOTAL 134 mm

A ALTURATOTAL 146 mm
B DIÁMETROTOTAL 100 mm

A ALTURATOTAL 120 mm
B DIÁMETROTOTAL 90 mm

A ALTURATOTAL 98 mm
B DIÁMETROTOTAL 68 mm

PICHANCHA CANASTILLA DE BRONCE

Cuerpo
Pistón
Tuerca de Seguridad
Canastilla

Bronce
Bronce
Acero Inoxidable
con inserto de nylon
Bronce

BRONCE

CLAVE 10B-2"	CLAVE 10-2 1/2"	CLAVE 10-3"	CLAVE 10-4"
EMPAQUEMAESTRO 30	EMPAQUEMAESTRO 12	EMPAQUEMAESTRO 12	EMPAQUEMAESTRO 6



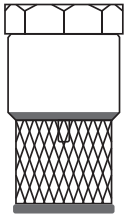
CLAVE 10IN-1/2"

CLAVE 10IN-3/4"

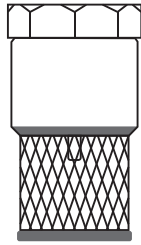
CLAVE 10IN-1"

CLAVE 10IN-1 1/4"

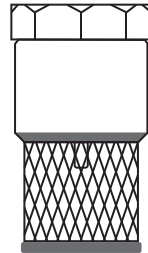
CLAVE 10IN-1 1/2"



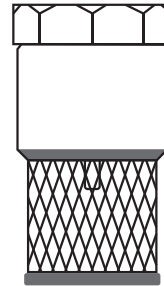
A ALTURATOTAL 66.70 mm
B DIÁMETROTOTAL 26.05 mm



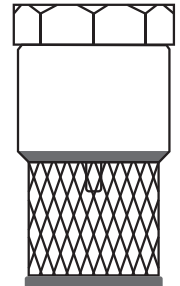
A ALTURATOTAL 76.39 mm
B DIÁMETROTOTAL 33.89 mm



A ALTURATOTAL 87.30 mm
B DIÁMETROTOTAL 39.17 mm



A ALTURATOTAL 106.34 mm
B DIÁMETROTOTAL 48.95 mm



A ALTURATOTAL 119.92 mm
B DIÁMETROTOTAL 55.87 mm

PICHANCHA CANASTILLA ACERO INOXIDABLE

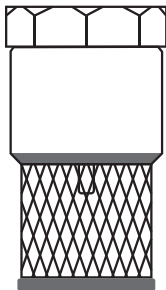
Cuerpo	Latón
Resorte	Acero Inoxidable 316
Disco del Embolo	Polipropileno
Empaque Embolo	Nitrilo
Canastilla	Polipropileno
	Acero Inoxidable 316

ACERO INOXIDABLE

CLAVE 10IN-1/2"	CLAVE 10IN-3/4"	CLAVE 10IN-1"	CLAVE 10IN-1 1/4"	CLAVE 10IN-1 1/2"
EMPAQUEMAESTRO 200	EMPAQUEMAESTRO 160	EMPAQUEMAESTRO 96	EMPAQUEMAESTRO 72	EMPAQUEMAESTRO 48



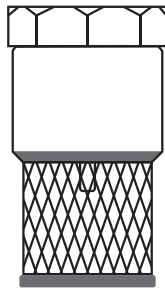
CLAVE 10IN-4"



A ALTURATOTAL 186 mm
B DIÁMETROTOTAL 130 mm



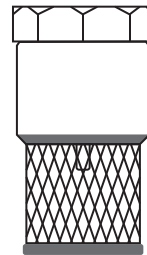
CLAVE 10IN-3"



A ALTURATOTAL 172 mm
B DIÁMETROTOTAL 103 mm



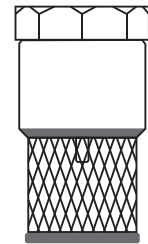
CLAVE 10IN-2 1/2"



A ALTURATOTAL 151.67 mm
B DIÁMETROTOTAL 88.54 mm



CLAVE 10IN-2"



A ALTURATOTAL 140.35 mm
B DIÁMETROTOTAL 66.07 mm

PICHANCHA CANASTILLA ACERO INOXIDABLE

Cuerpo	Latón
Resorte	Acero Inoxidable 316
Disco del Embolo	Polipropileno
Empaque Embolo	Nitrilo
Canastilla	Polipropileno Acero Inoxidable 316

ACERO INOXIDABLE

CLAVE 10IN-2"	CLAVE 10IN-2 1/2"	CLAVE 10IN-3"	CLAVE 10IN-4"
EMPAQUEMAESTRO 36	EMPAQUEMAESTRO 18	EMPAQUEMAESTRO 12	EMPAQUEMAESTRO 8



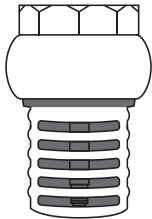
CLAVE 10L-1/2"

CLAVE 10L-3/4"

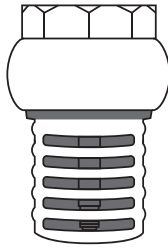
CLAVE 10L-1"

CLAVE 10L-1 1/4"

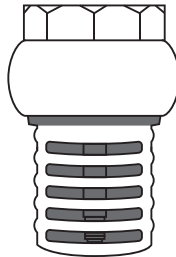
CLAVE 10L-1 1/2"



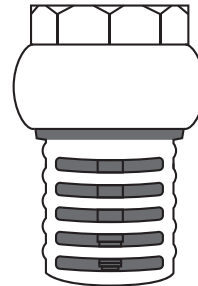
A ALTURATOTAL 58.06 mm
B DIÁMETROTOTAL 24.80 mm



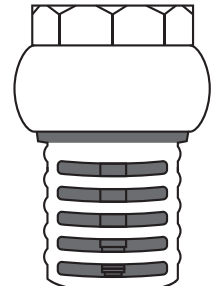
A ALTURATOTAL 67.53 mm
B DIÁMETROTOTAL 33.40 mm



A ALTURATOTAL 70.34 mm
B DIÁMETROTOTAL 39.33 mm



A ALTURATOTAL 81.91 mm
B DIÁMETROTOTAL 49.70 mm



A ALTURATOTAL 85.71 mm
B DIÁMETROTOTAL 55.18 mm

PICHANCHA CANASTILLA LATÓN

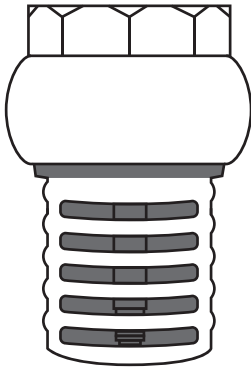
Cuerpo	Latón
Resorte	Acero Inoxidable 316
Empaque	Nitrilo
Embolo	Latón
Canastilla	Latón

LATÓN

CLAVE 10L-1/2"	CLAVE 10L-3/4"	CLAVE 10L-1"	CLAVE 10L-1 1/4"	CLAVE 10L-1 1/2"
EMPAQUEMAESTRO 192	EMPAQUEMAESTRO 144	EMPAQUEMAESTRO 96	EMPAQUEMAESTRO 72	EMPAQUEMAESTRO 48



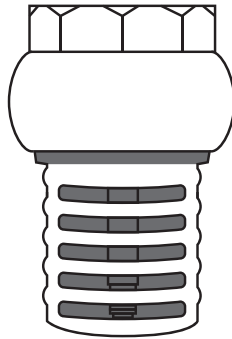
CLAVE 10L-4"



A ALTURATOTAL 174 mm
B DIÁMETROTOTAL 136.26 mm



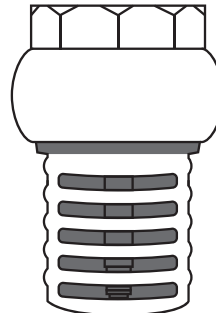
CLAVE 10L-3"



A ALTURATOTAL 143.28 mm
B DIÁMETROTOTAL 101.03 mm



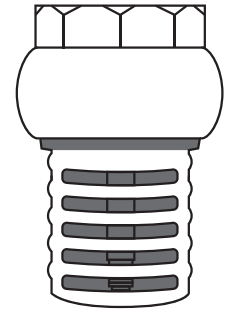
CLAVE 10L-2 1/2"



A ALTURATOTAL 136.76 mm
B DIÁMETROTOTAL 89.18 mm



CLAVE 10L-2"



A ALTURATOTAL 100.51 mm
B DIÁMETROTOTAL 68.75 mm

PICHANCHA CANASTILLA LATÓN

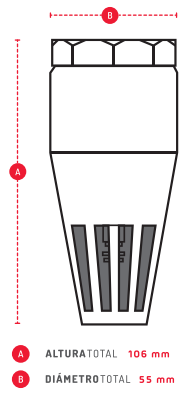
Cuerpo
Resorte
Empaque
Embolo
Canastilla

Latón
Acero Inoxidable 316
Nitrilo
Latón
Latón

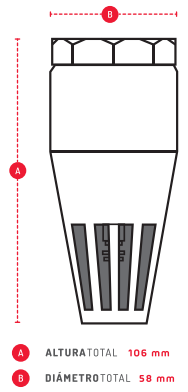
LATÓN

CLAVE 10L-2"	CLAVE 10L-2 1/2"	CLAVE 10L-3"	CLAVE 10L-4"
EMPAQUEMAESTRO 36	EMPAQUEMAESTRO 18	EMPAQUEMAESTRO 12	EMPAQUEMAESTRO 6

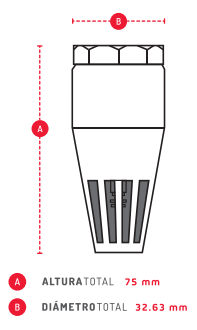
CLAVE 10-1 1/2"



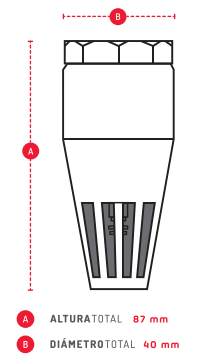
CLAVE 10-2"



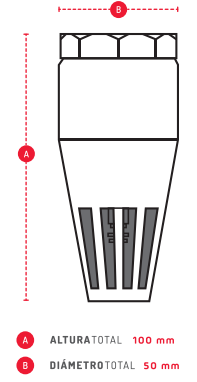
CLAVE 10-3/4"



CLAVE 10-1"



CLAVE 10-1 1/4"



PICHANCHA CANASTILLA DE PLÁSTICO

Cuerpo
Pistón
Tuerca de Seguridad
Canastilla

Bronce
Bronce
Acero Inoxidable con inserto de nylon
Plástico (Polipropileno)

PLÁSTICO

CLAVE 10-3/4"	CLAVE 10-1"	CLAVE 10-1 1/4"	CLAVE 10-1 1/2"	CLAVE 10-2"
EMPAQUEMAESTRO 180	EMPAQUEMAESTRO 120	EMPAQUEMAESTRO 72	EMPAQUEMAESTRO 36	EMPAQUEMAESTRO 30

Somos Innovación, Calidad y Funcionalidad



Somos tu Mejor Solución
Tenemos una Variedad Increíble



 alanfunciona.com



VÁLVULAS CHECK

GLOBOS

LLAVES SIN PULIR

LLAVES CROMADAS

MANGUERAS ALIMENTADORAS

VÁLVULAS DE ESFERA

VÁLVULAS DE COMPUERTA

VÁLVULAS DE RETENCIÓN





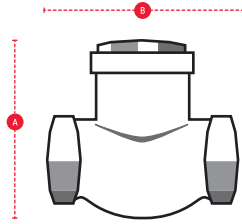
PICHANCHA

COMPLEMENTOS

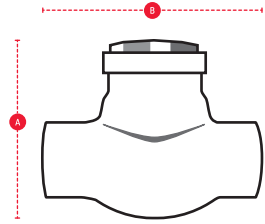
BAÑOS

COCINA

REFACCIONES



A ALTURATOTAL -- mm
B DIÁMETROTOTAL -- mm



A ALTURATOTAL -- mm
B DIÁMETROTOTAL -- mm

VÁLVULAS CHECK

HORIZONTAL 200 W.O.G

Presión de Trabajo
Tipo de Uso
Cuerpo
Embolo

200 LBS/PULG²
Agua, aceite, gas
-y Aire- W.O.G.
Bronce
Bronce

ROSCABLE

CLAVE 3800-1/2"	CLAVE 3800-3/4"	CLAVE 3800-1"	CLAVE 3850-1/2"	CLAVE 3850-3/4"	CLAVE 3850-1"
COMPRA MÍNIMA 25	COMPRA MÍNIMA 25	COMPRA MÍNIMA 25	COMPRA MÍNIMA 25	COMPRA MÍNIMA 25	COMPRA MÍNIMA 25
EMPAQUE MAESTRO 120	EMPAQUE MAESTRO 100	EMPAQUE MAESTRO 60	EMPAQUE MAESTRO 96	EMPAQUE MAESTRO 80	EMPAQUE MAESTRO 64

SOLDABLE

VÁLVULAS DE GLOBO DE LATÓN FORJADO



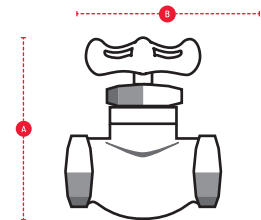
CLAVE 50FE-1/2"

Presión de Trabajo
Cartucho
Cuerpo
Tuerca
Maneral

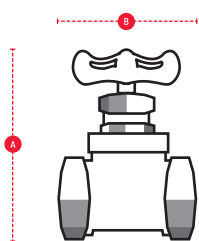
Baja, media y alta
Latón Ascendente
-Vuelta Completa-
Bronce
Latón
Zamac

ROSCABLE

COMPRA MÍNIMA 25
EMPAQUE MAESTRO 100



A ALTURATOTAL -- mm
B DIÁMETROTOTAL -- mm



A ALTURATOTAL 93 mm
B DIÁMETROTOTAL 55 mm

VÁLVULAS DE COMPUERTA
200 W.O.G ROSCABLE

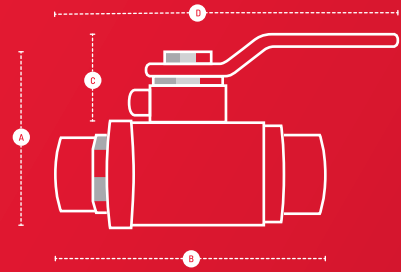
Presión de Trabajo 200 LBS/PULG²
Tipo de Uso Agua, aceite, gas -y Aire- W.O.G.
Cuerpo Latón Forjado
Compuerta Latón
Maneral Hierro Forjado

CLAVE 3600E-1/2"	CLAVE 3600E-3/4"	CLAVE 3600E-1"
COMPRAMÍNIMA 25	COMPRAMÍNIMA 25	COMPRAMÍNIMA 10
EMPAQUEMAESTRO 80	EMPAQUEMAESTRO 80	EMPAQUEMAESTRO 48
CLAVE 3600-1 1/4"	CLAVE 3600-1 1/2"	CLAVE 3600-2"
COMPRAMÍNIMA 10	COMPRAMÍNIMA 10	COMPRAMÍNIMA 5
EMPAQUEMAESTRO 50	EMPAQUEMAESTRO 30	EMPAQUEMAESTRO 16
CLAVE 3600-2 1/2"	CLAVE 3600-3"	CLAVE 3600-4"
COMPRAMÍNIMA 3	COMPRAMÍNIMA 3	COMPRAMÍNIMA 2
EMPAQUEMAESTRO 6	EMPAQUEMAESTRO 4	EMPAQUEMAESTRO 4



VÁLVULAS DE ESFERA
600 W.O.G **SOLDABLE**

Presión de Trabajo 600 LBS/PULG²
Tipo de Uso Agua, aceite, gas -y Aire- W.O.G.
Cuerpo Latón Forjado
Esfera Latón
Sellos Teflón
Palanca Fierro Cromado



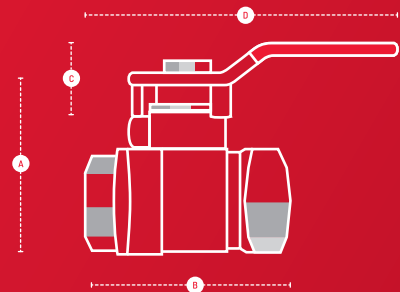
A ALTURATOTAL 93 mm **C** ALTURATOTAL 93 mm
B DIÁMETROTOTAL 55 mm **D** DIÁMETROTOTAL 55 mm

CLAVE 3200E-1/2"	CLAVE 3200E-3/4"	CLAVE 3200E-1"	CLAVE 3200E-1 1/4"	CLAVE 3200E-1 1/2"	CLAVE 3200E-2"
COMPRA MÍNIMA 25	COMPRA MÍNIMA 25	COMPRA MÍNIMA 25	COMPRA MÍNIMA 25	COMPRA MÍNIMA 10	COMPRA MÍNIMA 5
EMPAQUE MAESTRO 120	EMPAQUE MAESTRO 72	EMPAQUE MAESTRO 48	EMPAQUE MAESTRO 32	EMPAQUE MAESTRO 18	EMPAQUE MAESTRO 12



VÁLVULAS DE ESFERA
600 W.O.G **ROSCABLE**

Presión de Trabajo 600 LBS/PULG²
Tipo de Uso Agua, aceite, gas -y Aire- W.O.G.
Cuerpo Latón Forjado
Esfera Latón
Sellos Teflón
Palanca Fierro Cromado



A ALTURATOTAL 37 mm **C** ALTURA DEL MANERAL 27 mm
B LONGITUD TOTAL 43 mm **D** LONGITUD DEL MANERAL 105 mm

CLAVE 3100E-1/4"

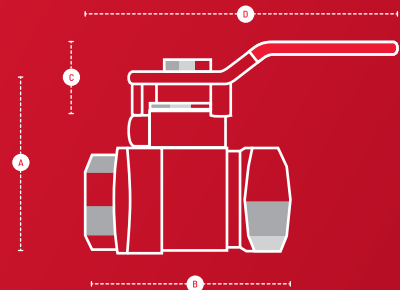
COMPRA MÍNIMA
25

EMPAQUE MAESTRO
100



VÁLVULAS DE ESFERA
600 W.O.G **ROSCABLE**

Presión de Trabajo 600 LBS/PULG²
Tipo de Uso Agua, aceite, gas -y Aire- W.O.G.
Cuerpo Latón Forjado
Esfera Latón
Sellos Teflón
Palanca Fierro Cromado



A ALTURATOTAL 42 mm **C** ALTURA DEL MANERAL 30 mm
B LONGITUD TOTAL 46 mm **D** LONGITUD DEL MANERAL 105 mm

CLAVE 3100E-3/8"

COMPRA MÍNIMA
25

EMPAQUE MAESTRO
100



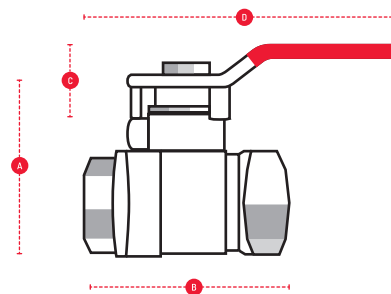
CLAVE 3100E-1/2"

VÁLVULAS DE ESFERA 600 W.O.G ROSCABLE

Presión de Trabajo	600 LBS/PULG ²
Tipo de Uso	Agua, aceite, gas -y Aire- W.O.G.
Cuerpo	Latón Forjado
Esfera	Latón
Sellos	Teflón
Palanca	Fierro Cromado

COMPRA MÍNIMA
25

EMPAQUE MAESTRO
120



A ALTURA TOTAL	53 mm	D ALTURA DEL MANERAL	35 mm
B LONGITUD TOTAL	51 mm	D LONGITUD DEL MANERAL	102 mm



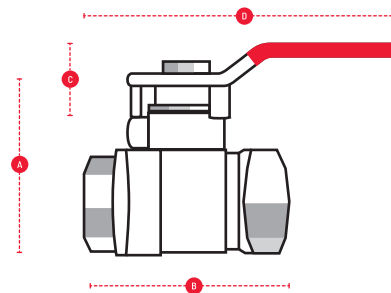
CLAVE 3100E-3/4"

VÁLVULAS DE ESFERA 600 W.O.G ROSCABLE

Presión de Trabajo	600 LBS/PULG ²
Tipo de Uso	Agua, aceite, gas -y Aire- W.O.G.
Cuerpo	Latón Forjado
Esfera	Latón
Sellos	Teflón
Palanca	Fierro Cromado

COMPRA MÍNIMA
25

EMPAQUE MAESTRO
72



A ALTURA TOTAL	58 mm	D ALTURA DEL MANERAL	30 mm
B LONGITUD TOTAL	57 mm	D LONGITUD DEL MANERAL	116 mm



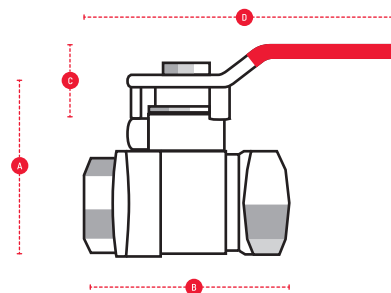
CLAVE 3100E-1"

VÁLVULAS DE ESFERA 600 W.O.G ROSCABLE

Presión de Trabajo	600 LBS/PULG ²
Tipo de Uso	Agua, aceite, gas -y Aire- W.O.G.
Cuerpo	Latón Forjado
Esfera	Latón
Sellos	Teflón
Palanca	Fierro Cromado

COMPRA MÍNIMA
24

EMPAQUE MAESTRO
48



A ALTURA TOTAL	72 mm	D ALTURA DEL MANERAL	35 mm
B LONGITUD TOTAL	66 mm	D LONGITUD DEL MANERAL	135 mm



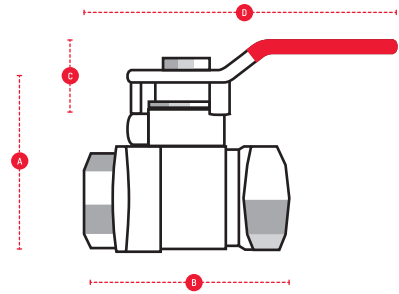
CLAVE 3100E-1 1/4"

VÁLVULAS DE ESFERA
600 W.O.G **ROSCABLE**

Presión de Trabajo 600 LBS/PULG²
Tipo de Uso Agua, aceite, gas -y Aire- W.O.G.
Cuerpo Latón Forjado
Esfera Latón
Sellos Teflón
Palanca Fierro Cromado

COMPRAMÍNIMA
16

EMPAQUEMAESTRO
32



A ALTURATOTAL 85 mm **C** ALTURADEL MANERAL 35 mm
B LONGITUDTOTAL 81 mm **D** LONGITUDEL MANERAL 135 mm



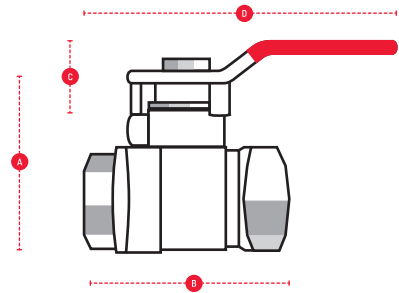
CLAVE 3100E-1 1/2"

VÁLVULAS DE ESFERA
600 W.O.G **ROSCABLE**

Presión de Trabajo 600 LBS/PULG²
Tipo de Uso Agua, aceite, gas -y Aire- W.O.G.
Cuerpo Latón Forjado
Esfera Latón
Sellos Teflón
Palanca Fierro Cromado

COMPRAMÍNIMA
9

EMPAQUEMAESTRO
18



A ALTURATOTAL 58 mm **C** ALTURADEL MANERAL 30 mm
B LONGITUDTOTAL 57 mm **D** LONGITUDEL MANERAL 116 mm



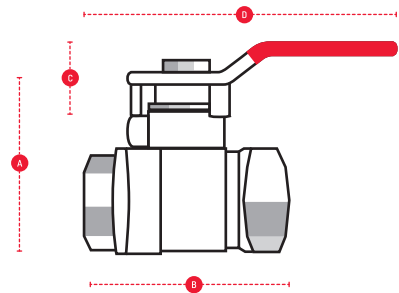
CLAVE 3100E-2"

VÁLVULAS DE ESFERA
600 W.O.G **ROSCABLE**

Presión de Trabajo 600 LBS/PULG²
Tipo de Uso Agua, aceite, gas -y Aire- W.O.G.
Cuerpo Latón Forjado
Esfera Latón
Sellos Teflón
Palanca Fierro Cromado

COMPRAMÍNIMA
8

EMPAQUEMAESTRO
12



A ALTURATOTAL 122 mm **C** ALTURADEL MANERAL 40 mm
B LONGITUDTOTAL 110 mm **D** LONGITUDEL MANERAL 180 mm



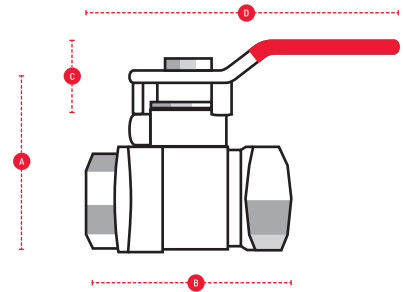
CLAVE 3100E-2 1/2"

VÁLVULAS DE ESFERA
600 W.O.G ROSCABLE

Presión de Trabajo	600 LBS/PULG ²
Tipo de Uso	Agua, aceite, gas -y Aire- W.O.G.
Cuerpo	Latón Forjado
Esfera	Latón
Sellos	Teflón
Palanca	Fierro Cromado

COMPRA MÍNIMA
4

EMPAQUE MAESTRO
8



A ALTURA TOTAL	130 mm	C ALTURA DEL MANERAL	60 mm
B LONGITUD TOTAL	122 mm	D LONGITUD DEL MANERAL	252 mm



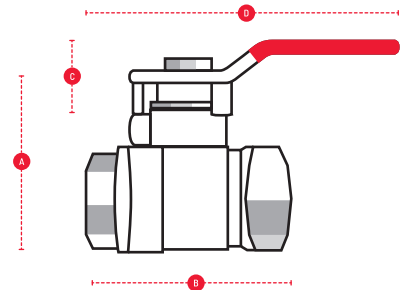
CLAVE 3100E-3"

VÁLVULAS DE ESFERA
600 W.O.G ROSCABLE

Presión de Trabajo	600 LBS/PULG ²
Tipo de Uso	Agua, aceite, gas -y Aire- W.O.G.
Cuerpo	Latón Forjado
Esfera	Latón
Sellos	Teflón
Palanca	Fierro Cromado

COMPRA MÍNIMA
4

EMPAQUE MAESTRO
6



A ALTURA TOTAL	58 mm	C ALTURA DEL MANERAL	30 mm
B LONGITUD TOTAL	57 mm	D LONGITUD DEL MANERAL	116 mm



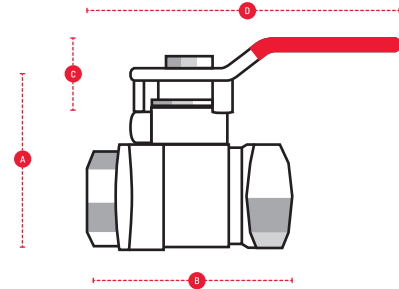
CLAVE 3100E-4"

VÁLVULAS DE ESFERA
300 W.O.G **ROSCABLE**

Presión de Trabajo 300 LBS/PULG²
Tipo de Uso Agua, aceite, gas -y Aire- W.O.G.
Cuerpo Latón Forjado
Esfera Latón
Sellos Teflón
Palanca Fierro Cromado

COMPRA MÍNIMA

EMPAQUE MAESTRO

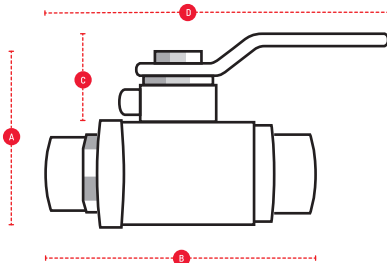


A ALTURA TOTAL 122 mm **C** ALTURA DEL MANERAL 40 mm
B LONGITUD TOTAL 110 mm **D** LONGITUD DEL MANERAL 180 mm



VÁLVULAS DE ESFERA
300 W.O.G **SOLDABLE**

Presión de Trabajo 300 LBS/PULG²
Tipo de Uso Agua, aceite, gas -y Aire- W.O.G.
Cuerpo Latón Forjado
Esfera Latón
Sello Teflón
Palanca Fierro Cromado



A ALTURA TOTAL 93 mm **C** ALTURA TOTAL 93 mm
B DIÁMETRO TOTAL 55 mm **D** DIÁMETRO TOTAL 55 mm

CLAVE 3400E-3/4"	CLAVE 3400E-1"
COMPRA MÍNIMA 6	COMPRA MÍNIMA 4
EMPAQUE MAESTRO 72	EMPAQUE MAESTRO 48



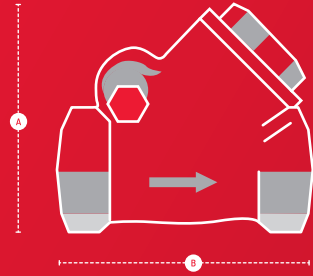
CLAVE 3900-1/2"

VÁLVULAS DE RETENCIÓN DE COLUMPIO 200 W.O.G

Presión de Trabajo 200 LBS/PULG²
Tipo de Uso Agua, aceite, gas -y Aire- W.O.G.
Cuerpo Embolo Latón Forjado Latón

COMPRA MÍNIMA 20

EMPAQUE MAESTRO 120



A LONGITUD DE LA VÁLVULA 52 mm
B ALTURA DE LA VÁLVULA 57 mm



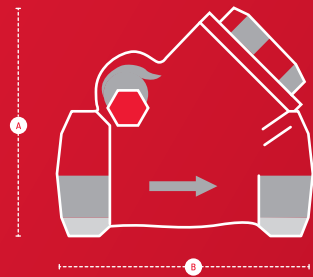
CLAVE 3900-3/4"

VÁLVULAS DE RETENCIÓN DE COLUMPIO 200 W.O.G

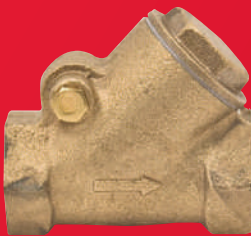
Presión de Trabajo 200 LBS/PULG²
Tipo de Uso Agua, aceite, gas -y Aire- W.O.G.
Cuerpo Embolo Latón Forjado Latón

COMPRA MÍNIMA 20

EMPAQUE MAESTRO 60



A LONGITUD DE LA VÁLVULA 72.94 mm
B ALTURA DE LA VÁLVULA 30.21 mm



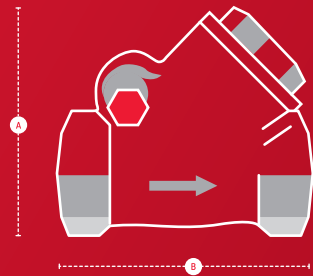
CLAVE 3900-1"

VÁLVULAS DE RETENCIÓN DE COLUMPIO 200 W.O.G

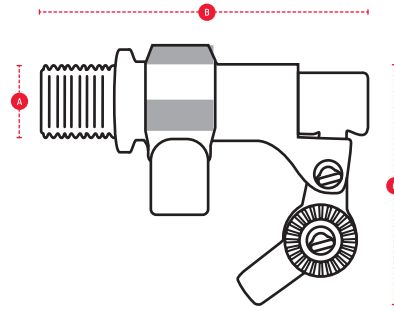
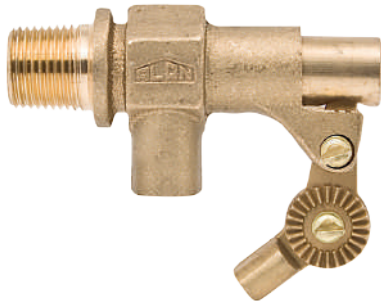
Presión de Trabajo 200 LBS/PULG²
Tipo de Uso Agua, aceite, gas -y Aire- W.O.G.
Cuerpo Embolo Latón Forjado Latón

COMPRA MÍNIMA 20

EMPAQUE MAESTRO 40



A LONGITUD DE LA VÁLVULA 82 mm
B ALTURA DE LA VÁLVULA 81 mm

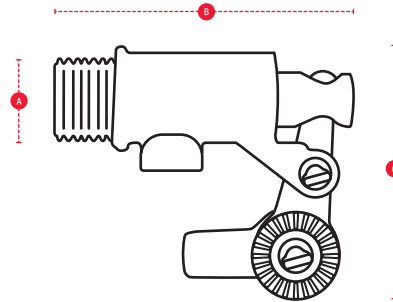
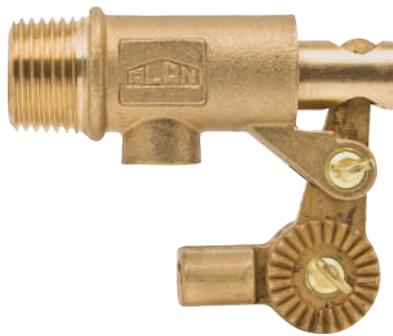


- A** ALTURATOTAL 47 mm
- B** LONGITUDTOTAL 81 mm
- C** ALTURA DE JUEGO DE ASTRIADO 70 mm

VÁLVULA DE FLOTADOR REFORZADO

Cuerpo	Bronce
Pistón	Latón
Juego de Estriados	Latón Forjado

CLAVE 20-1/2"	COMPRA MÍNIMA 80	EMPAQUEMAESTRO 80
CLAVE 20-3/4"	COMPRA MÍNIMA 30	EMPAQUEMAESTRO 100



- A** ALTURATOTAL 70 mm
 - B** LONGITUDTOTAL 55 mm
 - C** ALTURA DE JUEGO DE ASTRIADO 70 mm
-
- A** ALTURATOTAL 36 mm
 - B** LONGITUDTOTAL 65 mm
 - C** ALTURA DE JUEGO DE ASTRIADO 70 mm

VÁLVULA DE FLOTADOR ECONÓMICO

Cuerpo	Latón Forjado
Pistón	Latón
Juego de Estriados	Latón Forjado

CLAVE 20E-1/2"	COMPRA MÍNIMA 80	EMPAQUEMAESTRO 80
CLAVE 20E-3/4"	COMPRA MÍNIMA 30	EMPAQUEMAESTRO 100



CLAVE 35

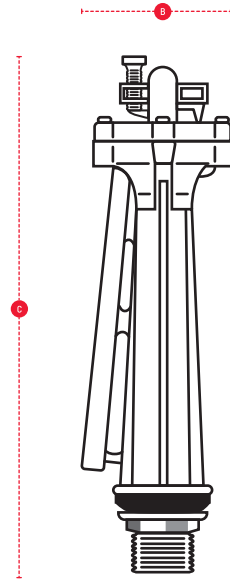
VÁLVULA DE TANQUE BAJO

Cuerpo Plástico
Empaque Cónico Nitrilo
Tuerca de Sujeción Plástico
Manguera Nitrilo

 *No Incluye Flotador ni Varilla

COMPRA MÍNIMA
60

EMPAQUE MAESTRO
120



A ALTURA TOTAL 290 mm
B LONGITUD TOTAL 57 mm



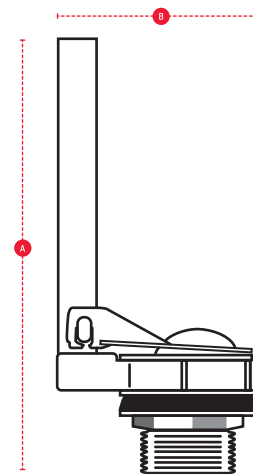
CLAVE 45

CONTRA DE TANQUE BAJO CON SAPO ROJO

Válvula de Descarga P.V.C
Empaque Cónico Nitrilo
Tuerca de Sujeción Plástico
Sapo Hule Sintético

COMPRA MÍNIMA
25

EMPAQUE MAESTRO
50

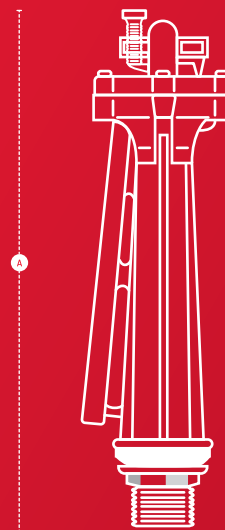


A ALTURA TOTAL 270 mm
B LONGITUD TOTAL 117 mm



HERRAJE DE P.V.C. PARA W.C.

Válvula de Admisión	P.V.C.
Válvula de Descarga	P.V.C.
Tanque Bajo	P.V.C.
Manija	P.V.C.
Tuerca de Sujeción	Plástico
Manguera	Nitrilo
Flotador	Plástico



CLAVE 2007

COMPRA MÍNIMA
100

EMPAQUE MAESTRO
25

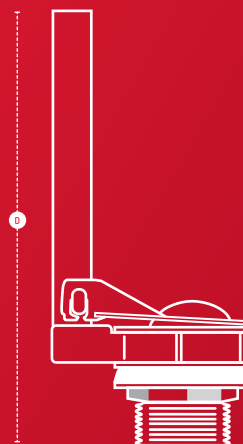
A ALTURA DE LA VÁLVULA DE TANQUE BAJO 290 mm



B LONGITUD MANIJA 262 mm



C LONGITUD FLOTADOR 145 mm



D ALTURA CONTRA DE TANQUE BAJO 270 mm



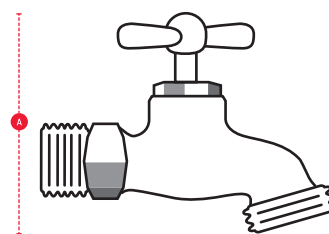
CLAVE 150E

LLAVE INDIVIDUAL PARA JARDIN CONEXIÓN MANGUERA / SIN PULIR

Presión de Trabajo	Baja, media y alta
Cuerpo	Bronce
Tuerca	Latón
Cartucho	Ascendente -vuelta completa- Latón
Maneral	Zamac

COMPRA MÍNIMA
120

EMPAQUE MAESTRO
120



A ALTURA TOTAL 53 mm
B LONGITUD TOTAL 51 mm



LLAVES



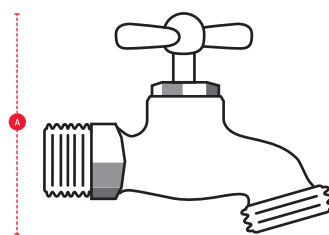
LLAVE INDIVIDUAL PARA JARDIN
CONEXIÓN MANGUERA / SIN PULIR

Presión de Trabajo	Baja, media y alta
Cuerpo	Bronce
Tuerca	Latón
Cartucho	Ascendente -vuelta completa- Latón
Maneral	Zamac

CLAVE 151-E

COMPRA MÍNIMA
144

EMPAQUE MAESTRO
144



A ALTURA TOTAL 57 mm
B LONGITUD TOTAL 75 mm



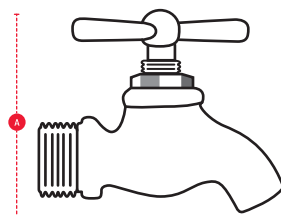
LLAVE NARIZ
MEDIDA 1/2"

Presión de Trabajo	Baja, media y alta
Cuerpo	Bronce
Tuerca	Latón
Cartucho	Ascendente -vuelta completa- Latón
Maneral	Zamac

CLAVE 610E

COMPRA MÍNIMA
25

EMPAQUE MAESTRO
120



A ALTURA TOTAL 77 mm
B LONGITUD TOTAL 64 mm



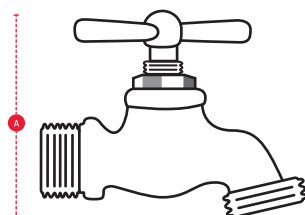
LLAVE CONEXIÓN MANGUERA
MEDIDA 1/2"

Presión de Trabajo	Baja, media y alta
Cuerpo	Bronce
Tuerca	Latón
Cartucho	Ascendente -vuelta completa- Latón
Maneral	Zamac

CLAVE 650E

COMPRA MÍNIMA
25

EMPAQUE MAESTRO
120



A ALTURA TOTAL 64 mm
B LONGITUD TOTAL 84 mm



LLAVE NARIZ ECONÓMICA
EXTENSIÓN DE
TUBO GALVANIZADO



Cromada



Acero Inoxidable

Presión de Trabajo
Cuerpo
Tuerca
Cartucho

Baja, media y alta
Bronce
Latón
Ascendente
-vuelta completa- Latón

Maneral
Tubo
Chapetón

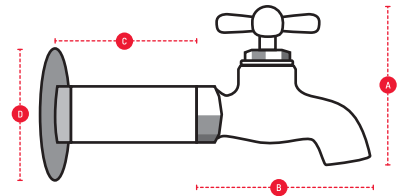
Zamac
Acero Inoxidable
Acero Inoxidable



CLAVE 690-C

COMPRA MÍNIMA
25

EMPAQUE MAESTRO
50



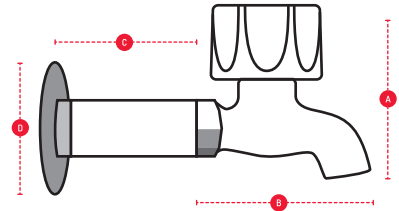
- A ALTURA 63 mm
- B LONGITUD 70 mm
- C LONGITUD DEL NIPLÉ 80 mm
- D DIÁMETRO DEL CHAPETÓN 55 mm



CLAVE 690-Q

COMPRA MÍNIMA
25

EMPAQUE MAESTRO
50



- A ALTURA 63 mm
- B LONGITUD 70 mm
- C LONGITUD DEL NIPLÉ 80 mm
- D DIÁMETRO DEL CHAPETÓN 55 mm



CLAVE 2420

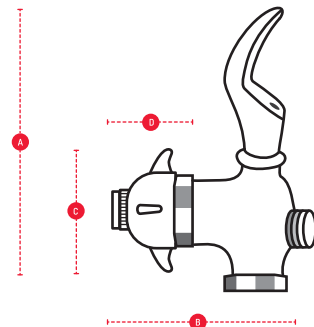
LLAVE PARA BEBEDERO

Presión de Trabajo
Cuerpo
Maneral
Cierre

Baja, media y alta
Latón
Latón
De resorte

COMPRA MÍNIMA
10

EMPAQUE MAESTRO
20



- A ALTURA TOTAL 133 mm
- B LONGITUD TOTAL 96 mm
- C ALTURA DEL MANERAL 66 mm
- D LONGITUD DEL MANERAL 30 mm



LLAVES



CLAVE 2430

LLAVE PARA MINGITORIO



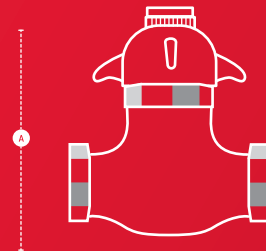
Cromada

Presión de Trabajo
Cuerpo
Maneral
Cierre

Baja, media y alta
Latón
Latón
De resorte

COMPRA MÍNIMA
10

EMPAQUE MAESTRO
40

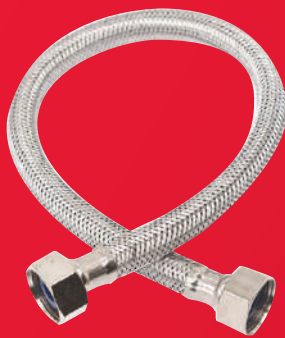


A ALTURATOTAL 133 mm
B LONGITUDTOTAL 96 mm

A ALTURATOTAL 66 mm
B LONGITUDTOTAL 30 mm



MANGUERAS



MANGUERA ALIMENTADORA DISTINTOS USOS

Presión de Trabajo
Manguera
Trama
Tuercas
Espigas
Ferulas
Resistencia química

10 kg/cm² máxima
EPDM (Grado alimenticio)
Aluminio
Latón
Latón
Acero inoxidable
Alta

CLAVE
3950

COMPRA MÍNIMA
50

EMPAQUE MAESTRO
100



A DIÁMETRO DE LA TUERCA 1/2" 22 mm **C** LONGITUD DE LA MANGUERA 385 mm
B DIÁMETRO DE LA TUERCA 7/8" 26 mm



A DIÁMETRO DE LA TUERCA 1/2" 22 mm **B** LONGITUD DE LA MANGUERA 430 mm



A DIÁMETRO DE LA TUERCA 1/2" 22 mm **B** LONGITUD DE LA MANGUERA 586 mm

CLAVE
3960

COMPRA MÍNIMA
50

EMPAQUE MAESTRO
100

CLAVE
3970

COMPRA MÍNIMA
50

EMPAQUE MAESTRO
100



CLAVE 9060

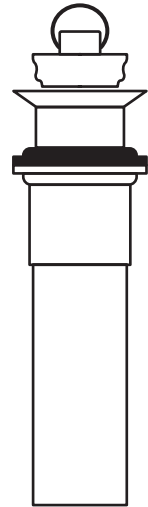
CONTRA PARA LAVABO

Cuerpo Bronce
Tubo Contra Latón
 1 1/4 de diámetro
Tuercas Zamac
Tapón Hule

COMPRAMÍNIMA
25

EMPAQUEMAESTRO
50

- A** ALTURA DEL TAPÓN 260 mm
- B** ANCHO DEL TAPÓN 30.63 mm
- C** ALTURA DEL CESPOL 60.20 mm
- D** ALTURA DEL TUBO 108.78 mm
- E** ANCHO DEL TUBO 31.60 mm



CLAVE 9070

CONTRA PARA LAVABO

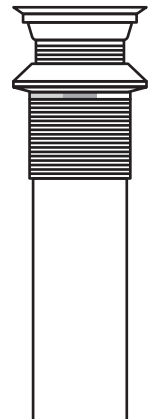


Cuerpo Latón
Tubo Contra Latón
 1 1/4 de diámetro
Tubo Desagüe Latón
Tuercas Latón
Tapón Push Latón

COMPRAMÍNIMA
25

EMPAQUEMAESTRO
50

- A** ALTURA DEL TAPÓN 260 mm
- B** ANCHO DEL TAPÓN 30.63 mm
- C** ALTURA DEL CESPOL 60.20 mm
- D** ALTURA DEL TUBO 108.78 mm
- E** ANCHO DEL TUBO 31.60 mm



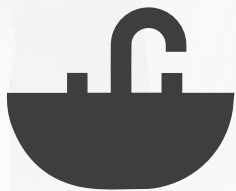


CONTRAPUSH



CALIDAD
FUNCIONALIDAD
DURABILIDAD





REGADERAS

BRAZO PARA REGADERAS

MONOMANDOS

MEZCLADORAS

ACCESORIOS PARA BAÑO

ENSAMBLES

MANERALES

CESPOLES

CONTRAS

LLAVES INDIVIDUALES

LLAVES DE CONTROL

VÁLVULAS DE EMPOTRAR

CHUPONES

COLADERAS

VÁLVULAS DE TANQUE BAJO





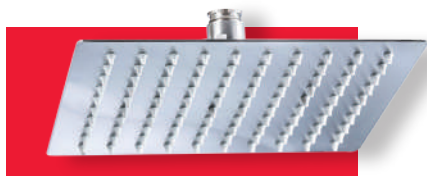
PICHANCHA
COMPLEMENTOS

BAÑOS

COCINA
REFACCIONES



REGADERA CUADRADA PLATO GRANDE

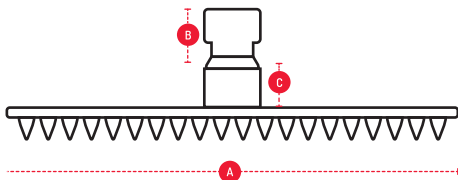


Presión de trabajo
Cuerpo

Baja, media y alta
Acero Inoxidable

*Incluye
ahorrador
de agua

*No incluye brazo ni chapetón

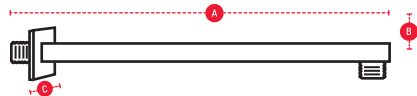


COMPRA MÍNIMA
50

EMPAQUE MAESTRO
20

	6"	8"	10"
CROMADA	<p>CLAVE 7007-6"</p> <p>A DIÁMETRO DE LA REGADERA 150 mm B ALTURA DEL GOZNE 35 mm C ALTURA DE LA TUERCA PARA NUDO MÓVIL 17 mm</p>	<p>CLAVE 7007</p> <p>A DIÁMETRO DE LA REGADERA 200 mm B ALTURA DEL GOZNE 35 mm C ALTURA DE LA TUERCA PARA NUDO MÓVIL 17 mm</p>	<p>CLAVE 7027</p> <p>A DIÁMETRO DE LA REGADERA 246 mm B ALTURA DEL GOZNE 35 mm C ALTURA DE LA TUERCA PARA NUDO MÓVIL 17 mm</p>
SATÍN	<p>CLAVE 7008-AS</p> <p>A DIÁMETRO DE LA REGADERA 150 mm B ALTURA DEL GOZNE 38 mm C ALTURA DE LA TUERCA PARA NUDO MÓVIL 21 mm</p>	<p>CLAVE 7018</p> <p>A DIÁMETRO DE LA REGADERA 250 mm B ALTURA DEL GOZNE 38 mm C ALTURA DE LA TUERCA PARA NUDO MÓVIL 21 mm</p>	<p>CLAVE 7028</p> <p>A DIÁMETRO DE LA REGADERA 246 mm B ALTURA DEL GOZNE 38 mm C ALTURA DE LA TUERCA PARA NUDO MÓVIL 21 mm</p>

BRAZO PARA REGADERA Y CHAPETÓN



Tubo
Chapetón

Acero Inoxidable
Acero Inoxidable

COMPRA MÍNIMA
20

EMPAQUE MAESTRO
20

	15"	20"
CROMADO	<p>CLAVE R-39-15"-CC</p> <p>A LONGITUD DEL BRAZO 381 mm B ALTURA DEL BRAZO 33 mm C DIÁMETRO DEL CHAPETÓN 60 mm</p>	<p>CLAVE R-39-20"-CC</p> <p>A LONGITUD DEL BRAZO 516 mm B ALTURA DEL BRAZO 105 mm C DIÁMETRO DEL CHAPETÓN 55 mm</p>
SATÍN	<p>CLAVE R-39-15"-SC</p> <p>A LONGITUD DEL BRAZO 381 mm B ALTURA DEL BRAZO 33 mm C DIÁMETRO DEL CHAPETÓN 60 mm</p>	<p>CLAVE R-39-20"-SC</p> <p>A LONGITUD DEL BRAZO 500 mm B ALTURA DEL BRAZO 33 mm C DIÁMETRO DEL CHAPETÓN 60 mm</p>



REGADERA REDONDA PLATO GRANDE



Presión de trabajo
Cuerpo

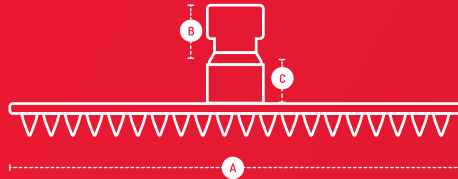
Baja, media y alta
Acero Inoxidable



*Incluye
ahorrador
de agua



*No incluye brazo ni chapetón



COMPRAMÍNIMA
60

EMPAQUEMAESTRO
20

	6"	8"	10"
CROMADA	<p>CLAVE 7001</p> <p>A DIÁMETRO DE LA REGADERA 151 mm B ALTURA DEL GOZNE 35 mm C ALTURA DE LA TUERCA PARA NUDO MÓVIL 17 mm</p>	<p>CLAVE 7010</p> <p>A DIÁMETRO DE LA REGADERA 200 mm B ALTURA DEL GOZNE 35 mm C ALTURA DE LA TUERCA PARA NUDO MÓVIL 17 mm</p>	<p>CLAVE 7021</p> <p>A DIÁMETRO DE LA REGADERA 346 mm B ALTURA DEL GOZNE 35 mm C ALTURA DE LA TUERCA PARA NUDO MÓVIL 17 mm</p>
SATÍN	<p>CLAVE 7002-AS</p> <p>A DIÁMETRO DE LA REGADERA 151 mm B ALTURA DEL GOZNE 38 mm C ALTURA DE LA TUERCA PARA NUDO MÓVIL 21 mm</p>	<p>CLAVE 7012</p> <p>A DIÁMETRO DE LA REGADERA 200 mm B ALTURA DEL GOZNE 38 mm C ALTURA DE LA TUERCA PARA NUDO MÓVIL 21 mm</p>	<p>CLAVE 7022</p> <p>A DIÁMETRO DE LA REGADERA 346 mm B ALTURA DEL GOZNE 38 mm C ALTURA DE LA TUERCA PARA NUDO MÓVIL 21 mm</p>



BRAZO PARA REGADERA Y CHAPETÓN

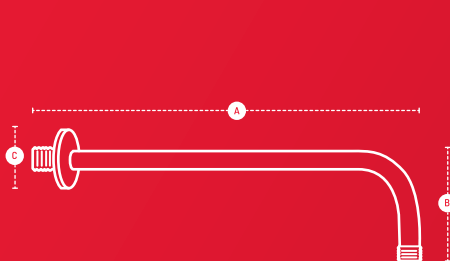


Tubo
Chapetón

Acero Inoxidable
Acero Inoxidable

COMPRAMÍNIMA
20

EMPAQUEMAESTRO
20



	15"	20"
CROMADO	<p>CLAVE R-39-15"</p> <p>A LONGITUD DEL BRAZO 380 mm B ALTURA DEL BRAZO 105 mm C DIÁMETRO DEL CHAPETÓN 55 mm</p>	<p>CLAVE R-39-20"</p> <p>A LONGITUD DEL BRAZO 516 mm B ALTURA DEL BRAZO 105 mm C DIÁMETRO DEL CHAPETÓN 55 mm</p>
SATÍN	<p>CLAVE R-39-15"-SR</p> <p>A LONGITUD DEL BRAZO 380 mm B ALTURA DEL BRAZO 105 mm C DIÁMETRO DEL CHAPETÓN 55 mm</p>	<p>CLAVE R-39-20"-SR</p> <p>A LONGITUD DEL BRAZO 516 mm B ALTURA DEL BRAZO 105 mm C DIÁMETRO DEL CHAPETÓN 55 mm</p>

REGADERAS



CLAVE 700AS

REGADERA ABS ANTI-SARRO

Presión de trabajo
Cuerpo
Brazo
Chapetón

Baja, media y alta
ABS
Acero Inoxidable
Acero Inoxidable



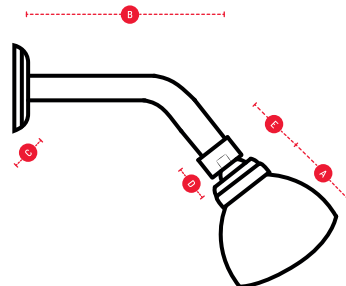
*Incluye
ahorrador
de agua

COMPRA MÍNIMA
25

EMPAQUE MAESTRO
50



Grado
ecológico



- A** ALTURA DE LA REGADERA 77 mm
- B** LONGITUD DEL BRAZO 145 mm
- C** DIÁMETRO DEL CHAPETÓN 62 mm
- D** ALTURA DEL GOZNE 36 mm
- E** ALTURA DE LA TUERCA 16 mm



CLAVE 700NE

REGADERA DE ZAMAC

Presión de trabajo
Cuerpo
Brazo
Chapetón

Baja, media y alta
Zamac
Acero Inoxidable
Acero Inoxidable



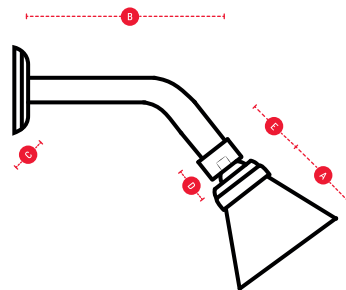
*Incluye
ahorrador
de agua

COMPRA MÍNIMA
25

EMPAQUE MAESTRO
50



Grado
ecológico



- A** ALTURA DE LA REGADERA 65 mm
- B** LONGITUD DEL BRAZO 140 mm
- C** DIÁMETRO DEL CHAPETÓN 55 mm
- D** ALTURA DEL GOZNE 41 mm
- E** ALTURA DE LA TUERCA PARA NUDO MÓVIL 15 mm



CLAVE 700PAS

REGADERA ABS ANTI-SARRO



Cromada

Presión de trabajo
Cuerpo
Brazo
Chapetón

Baja, media y alta
ABS
Acero Inoxidable
Acero Inoxidable



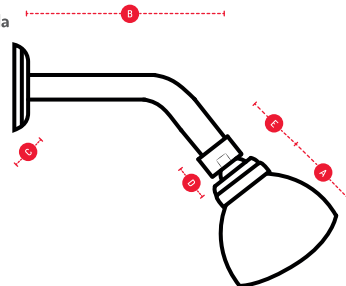
*Incluye
ahorrador
de agua

COMPRA MÍNIMA
25

EMPAQUE MAESTRO
50



Grado
ecológico



- A** ALTURA DE LA REGADERA 62 mm
- B** LONGITUD DEL BRAZO 145 mm
- C** DIÁMETRO DEL CHAPETÓN 55 mm
- D** ALTURA DEL GOZNE 35 mm
- E** ALTURA DE LA TUERCA 20 mm



REGADERAS



REGADERA ZAMAC CON BRAZO Y CHAPETÓN

Presión de trabajo
Cuerpo
Brazo
Chapetón

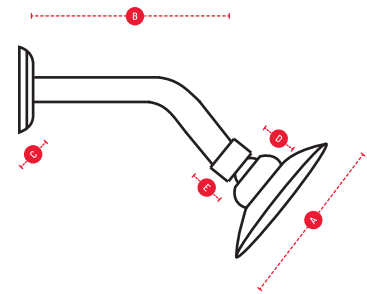
Baja, media y alta
Zamac
Acero Inoxidable
Acero Inoxidable



*Incluye
ahorrador
de agua

COMPRA MÍNIMA
25

EMPAQUE MAESTRO
50



- A** DIÁMETRO DE LA REGADERA 88 mm
- B** LONGITUD DEL BRAZO 140 mm
- C** DIÁMETRO DEL CHAPETÓN 55 mm
- D** ALTURA DEL GOZNE 41 mm
- E** ALTURA DE LA TUERCA PARA NUDO MÓVIL 15 mm

CLAVE 700LLE



MONOMANDOS



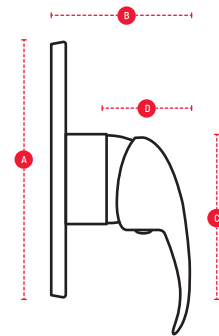
MONOMANDO DE EMPOTRAR PARA REGADERA O TINA

Presión de trabajo
Cuerpo
Cartucho
Chapetón

Baja, media y alta
Latón
Cerámico de 40 mm
Latón

COMPRA MÍNIMA
10

EMPAQUE MAESTRO
20



- A** DIÁMETRO DEL CHAPETÓN 135 mm
- B** LONGITUD 85 mm
- C** ALTURA DEL MANERAL 110 mm
- D** LONGITUD DEL MANERAL 45 mm

CLAVE 10075



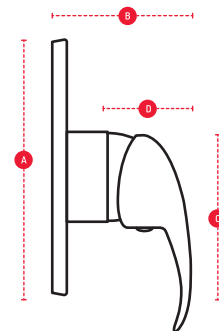
MONOMANDO DE EMPOTRAR PARA REGADERA O TINA

Presión de trabajo
Cuerpo
Cartucho
Chapetón

Baja, media y alta
Latón
Cerámico de 40 mm
Latón

COMPRA MÍNIMA
10

EMPAQUE MAESTRO
20



- A** DIÁMETRO DEL CHAPETÓN 135 mm
- B** LONGITUD 85 mm
- C** ALTURA DEL MANERAL 110 mm
- D** LONGITUD DEL MANERAL 45 mm

CLAVE 10075-SATIN



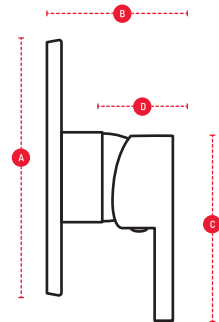
CLAVE 10076

MONOMANDO CUADRADO
DE EMPOTRAR - PARA REGADERA O TINA

Presión de trabajo Baja, media y alta
Cuerpo Latón
Cartucho Cerámico de 35 mm
Cubierta Latón
Peso aprox. 557.80 gr

COMPRA MÍNIMA
10

EMPAQUE MAESTRO
20



A DIÁMETRO DEL CHAPETÓN 120 mm
B LONGITUD 77 mm
C ALTURA DEL MANERAL 100 mm
D LONGITUD DEL MANERAL 25 mm



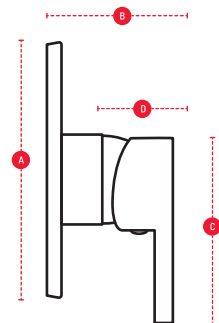
CLAVE 10076-SATIN

MONOMANDO CUADRADO
DE EMPOTRAR - PARA REGADERA O TINA

Presión de trabajo Baja, media y alta
Cuerpo Latón
Cartucho Cerámico de 35 mm
Cubierta Latón
Peso aprox. 557.80 gr

COMPRA MÍNIMA
10

EMPAQUE MAESTRO
20



A DIÁMETRO DEL CHAPETÓN 120 mm
B LONGITUD 77 mm
C ALTURA DEL MANERAL 100 mm
D LONGITUD DEL MANERAL 25 mm



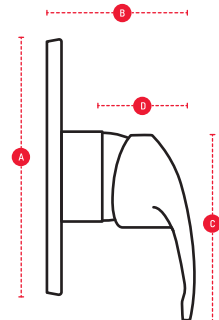
CLAVE 10184

MONOMANDO PARA REGADERA

Presión de trabajo Baja, media y alta
Cuerpo Latón
Cartucho Cerámico de 40 mm
Chapetón Latón

COMPRA MÍNIMA
12

EMPAQUE MAESTRO
12



A DIÁMETRO DEL CHAPETÓN 135 mm
B LONGITUD 104 mm
C ALTURA DEL MANERAL 105 mm
D LONGITUD DEL MANERAL 42 mm



CLAVE 10180

MONOMANDO CUADRADO
PARA REGADERA

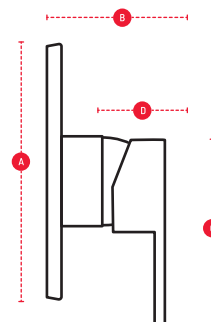
Presión de trabajo	Baja, media y alta
Cuerpo	Latón
Cartucho	Cerámico de 40 mm
Cubierta	Latón

COMPRA MÍNIMA
12

EMPAQUE MAESTRO
12



Cromado



- A** DIÁMETRO DEL CHAPETÓN 120 mm
- B** LONGITUD 80 mm
- C** ALTURA DEL MANERAL 110 mm
- D** LONGITUD DEL MANERAL 27 mm



CLAVE 10180-S

MONOMANDO CUADRADO
PARA REGADERA

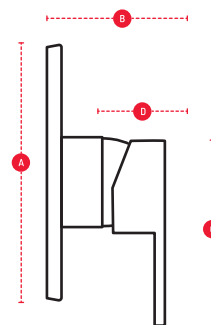
Presión de trabajo	Baja, media y alta
Cuerpo	Latón
Cartucho	Cerámico de 40 mm
Cubierta	Latón

COMPRA MÍNIMA
12

EMPAQUE MAESTRO
12



Satín



- A** DIÁMETRO DEL CHAPETÓN 120 mm
- B** LONGITUD 80 mm
- C** ALTURA DEL MANERAL 110 mm
- D** LONGITUD DEL MANERAL 27 mm



CLAVE 10185

MONOMANDO MANERAL DE PALANCA
PARA REGADERA

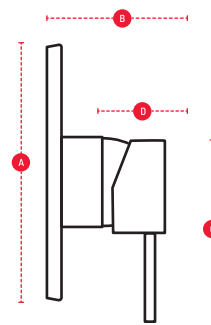
Presión de trabajo	Baja, media y alta
Cuerpo	Latón
Cartucho	Cerámico de 40 mm
Chapetón	Latón

COMPRA MÍNIMA
12

EMPAQUE MAESTRO
12



Cromado



- A** DIÁMETRO DEL CHAPETÓN 135 mm
- B** LONGITUD 80 mm
- C** ALTURA DEL MANERAL 110 mm
- D** LONGITUD DEL MANERAL 26 mm



CLAVE 10182

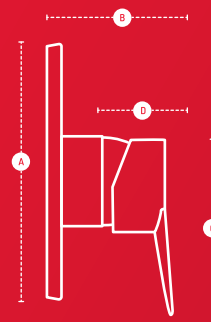
MONOMANDO PARA REGADERA

Presión de trabajo
Cuerpo
Cartucho
Chapetón

Baja, media y alta
Latón
Cerámico de 40 mm
Latón

COMPRA MINIMA
12

EMPAQUE MAESTRO
12



A	DIÁMETRO DEL CHAPETÓN	135 mm
B	LONGITUD	90 mm
C	ALTURA DEL MANERAL	115 mm
D	LONGITUD DEL MANERAL	26 mm



CLAVE 10182-S

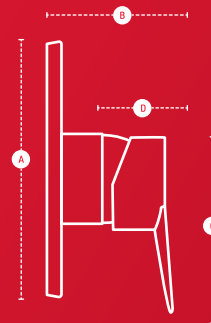
MONOMANDO PARA REGADERA

Presión de trabajo
Cuerpo
Cartucho
Chapetón

Baja, media y alta
Latón
Cerámico de 40 mm
Latón

COMPRA MINIMA
12

EMPAQUE MAESTRO
12



A	DIÁMETRO DEL CHAPETÓN	135 mm
B	LONGITUD	90 mm
C	ALTURA DEL MANERAL	115 mm
D	LONGITUD DEL MANERAL	26 mm



CLAVE 10186

PARA REGADERA

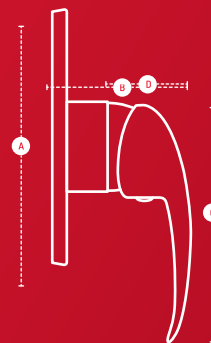
MONOMANDO MANERAL LARGO

Presión de trabajo
Cuerpo
Cartucho
Chapetón

Baja, media y alta
Latón
Cerámico de 40 mm
Latón

COMPRA MINIMA
12

EMPAQUE MAESTRO
12



A	DIÁMETRO DEL CHAPETÓN	135 mm
B	LONGITUD	118 mm
C	ALTURA DEL MANERAL	110 mm
D	LONGITUD DEL MANERAL	56 mm



Calidad Alan
para tu mayor
beneficio.



Mayor Estética



Sin llaves barridas



Regular con
mayor precisión
la temperatura

alanfunciona.com



COD.700NE



COD.10180-S

nuevo
PRODUCTO



CLAVE 10101

MONOMANDO PARA LAVABO

Presión de trabajo
Cuerpo
Cartucho

Baja, media y alta
Latón
Cerámico de 40 mm

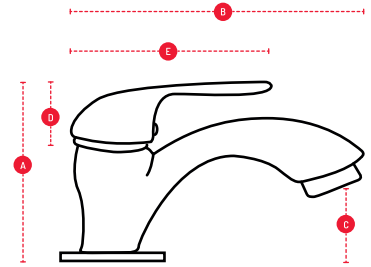
 ***Incluye Cubierta**
Latón

 ***Incluye Aireador**
Latón



COMPRAMÍNIMA
12

EMPAQUEMAESTRO
12



A	ALTURA TOTAL	120 mm
B	LONGITUD TOTAL	165 mm
C	ALTURA DEL AIREADORA LA BASE	75 mm
D	ALTURA DEL MANERAL	35 mm
E	LONGITUD DEL MANERAL	120 mm

nuevo
PRODUCTO



CLAVE 10102

MONOMANDO PARA LAVABO 

Presión de trabajo
Cuerpo
Cartucho

Baja, media y alta
Latón
Cerámico de 40 mm

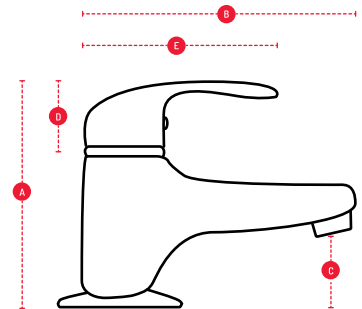
 ***Incluye Cubierta**
Latón

 ***Incluye Aireador**
Latón



COMPRAMÍNIMA
12

EMPAQUEMAESTRO
12

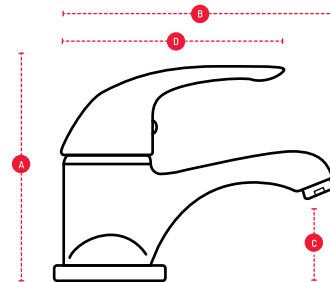


A	ALTURA TOTAL	137 mm
B	LONGITUD TOTAL	150 mm
C	ALTURA DEL AIREADORA LA BASE	70 mm
D	ALTURA DEL MANERAL	30 mm
E	LONGITUD DEL MANERAL	115 mm

nuevo
PRODUCTO



CLAVE 10103



A	ALTURA TOTAL	120 mm
B	LONGITUD TOTAL	145 mm
C	ALTURA DEL AIREADORA LA BASE	40 mm
D	LONGITUD DEL MANERAL	113 mm

MONOMANDO DE 4" PARA LAVABO



Presión de trabajo
Cuerpo
Cartucho

Baja, media y alta
Latón
Cerámico de 40 mm

COMPRAMÍNIMA
12

EMPAQUEMAESTRO
12



 ***Incluye Cubierta**
Latón

 ***Incluye Aireador**
Latón

 ***Incluye**
Contra Push

CONTRAPUSH

A ALTURA DE LA CONTRA PUSH 183 mm





CLAVE 10200

MONOMANDO PARA LAVABO

Presión de trabajo
Cuerpo
Cartucho

Baja, media y alta
Latón
Cerámico de 40 mm



*Incluye Cubierta
Acero Inoxidable



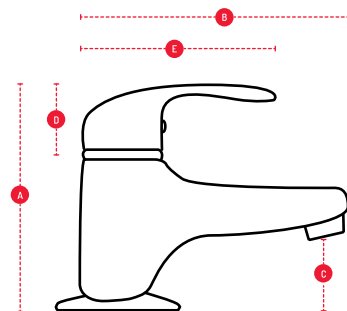
*Incluye Aireador
Latón



*Incluye
ahorrador
de agua

COMPRA MÍNIMA
12

EMPAQUE MAESTRO
20



A	ALTURA TOTAL	137 mm
B	LONGITUD TOTAL	150 mm
C	ALTURA DEL AIREADORA LA BASE	70 mm
D	ALTURA DEL MANERAL	30 mm
E	LONGITUD DEL MANERAL	115 mm



CLAVE 10300

MONOMANDO PARA LAVABO

Presión de trabajo
Cuerpo
Cartucho
Peso Aprox.

Baja, media y alta
Latón
Cerámico de 40 mm
655 gr



*Incluye Cubierta
Acero Inoxidable



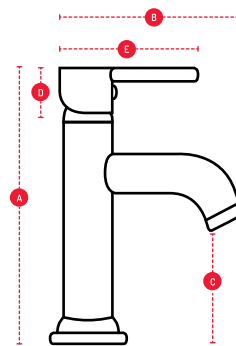
*Incluye Aireador
Latón



*Incluye
ahorrador
de agua

COMPRA MÍNIMA
10

EMPAQUE MAESTRO
20



A	ALTURA TOTAL	138 mm
B	LONGITUD TOTAL	135 mm
C	ALTURA DEL AIREADORA LA BASE	128 mm
D	ALTURA DEL MANERAL	26 mm
E	LONGITUD DEL MANERAL	112 mm



CLAVE 10300-S

MONOMANDO PARA LAVABO

Presión de trabajo
Cuerpo
Cartucho

Baja, media y alta
Latón
Cerámico de 40 mm



*Incluye Cubierta
Latón



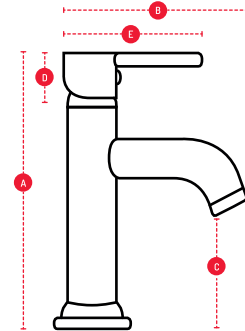
*Incluye Aireador
Latón



*Incluye
ahorrador
de agua

COMPRA MÍNIMA
10

EMPAQUE MAESTRO
20



A	ALTURA TOTAL	138 mm
B	LONGITUD TOTAL	135 mm
C	ALTURA DEL AIREADORA LA BASE	128 mm
D	ALTURA DEL MANERAL	26 mm
E	LONGITUD DEL MANERAL	112 mm



CLAVE 10300-C

MONOMANDO PARA LAVABO

Presión de trabajo
Cuerpo
Cartucho
Peso Aprox.

Baja, media y alta
Latón
Cerámico de 40 mm
750 gr



*Incluye Cubierta
Latón



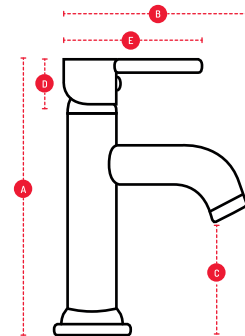
*Incluye Aireador
Latón



*Incluye
ahorrador
de agua

COMPRA MÍNIMA
10

EMPAQUE MAESTRO
20



A	ALTURA TOTAL	138 mm
B	LONGITUD TOTAL	135 mm
C	ALTURA DEL AIREADORA LA BASE	128 mm
D	ALTURA DEL MANERAL	26 mm
E	LONGITUD DEL MANERAL	112 mm



CLAVE 10301

MONOMANDO PARA LAVABO

Presión de trabajo
Cuerpo
Cartucho

Baja, media y alta
Latón
Cerámico de 40 mm



*Incluye Cubierta
Latón



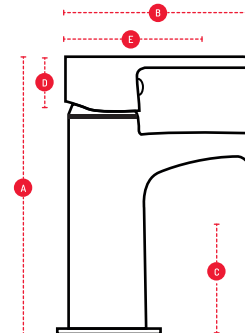
*Incluye Aireador
Latón



*Incluye
ahorrador
de agua

COMPRA MÍNIMA
12

EMPAQUE MAESTRO
12



A	ALTURA TOTAL	170 mm
B	LONGITUD TOTAL	140 mm
C	ALTURA DEL AIREADORA LA BASE	105 mm
D	ALTURA DEL MANERAL	32 mm
E	LONGITUD DEL MANERAL	102 mm



CLAVE 10304

MONOMANDO DE 4" PARA LAVABO



Presión de trabajo
Cuerpo
Cartucho

Baja, media y alta
Latón
Cerámico de 40 mm

COMPRAMÍNIMA
12



*Incluye Cubierta

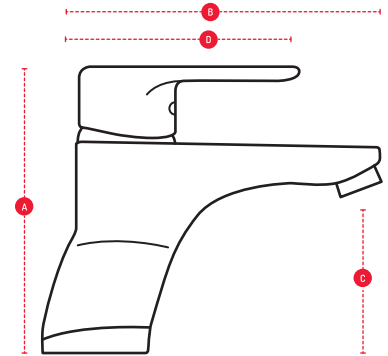
EMPAQUEMAESTRO
12



*Incluye Aireador
Latón



*Incluye
Contra Push



A	ALTURATOTAL	120 mm
B	LONGITUD TOTAL	135 mm
C	ALTURA DEL AIREADORA LA BASE	60 mm
D	ALTURA DEL MANERAL	33 mm
E	LONGITUD DEL MANERAL	117 mm

nuevo
PRODUCTO



CLAVE 10455

MONOMANDO PARA LAVABO



Presión de trabajo
Cuerpo
Cartucho

Baja, media y alta
Latón
Cerámico de 40 mm



*Incluye Cubierta
Latón



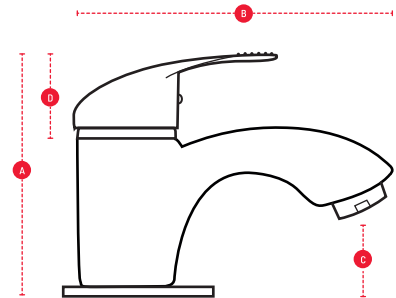
*Incluye Aireador
Latón



*Incluye
Contra Push

COMPRAMÍNIMA
12

EMPAQUEMAESTRO
12



A	ALTURATOTAL	125 mm
B	LONGITUD TOTAL	140 mm
C	ALTURA DEL AIREADORA LA BASE	45 mm
D	LONGITUD DEL MANERAL	100 mm



CLAVE 10400

MONOMANDO ALTO PARA LAVABO

Presión de trabajo
Cuerpo
Cartucho
Peso Aprox.

Baja, media y alta
Latón
Cerámico de 40 mm
760 gr



*Incluye Cubierta
Acero Inoxidable



*Incluye Aireador
Latón

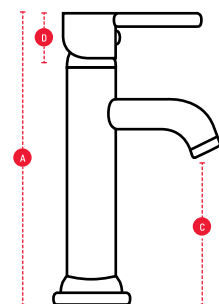


*Incluye
ahorrador
de agua

COMPRAMÍNIMA
6



EMPAQUEMAESTRO
20



A	ALTURATOTAL	310 mm
B	LONGITUD TOTAL	135 mm
C	ALTURA DEL AIREADORA LA BASE	210 mm
D	ALTURA DEL MANERAL	26 mm
E	LONGITUD DEL MANERAL	112 mm



CLAVE 10400-S

MONOMANDO ALTO PARA LAVABO

Presión de trabajo
Cuerpo
Cartucho
Peso Aprox.

Baja, media y alta
Latón
Cerámico de 40 mm
760 gr



*Incluye Cubierta
Latón



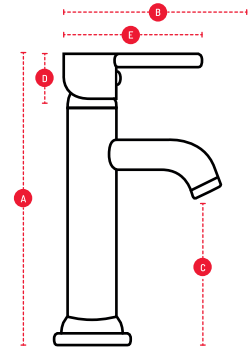
*Incluye Aireador
Latón



*Incluye
ahorrador
de agua

COMPRAMÍNIMA
10

EMPAQUE MAESTRO
20



A	ALTURA TOTAL	310 mm
B	LONGITUD TOTAL	135 mm
C	ALTURA DEL AIREADORA LA BASE	210 mm
D	ALTURA DEL MANERAL	26 mm
E	LONGITUD DEL MANERAL	112 mm



CLAVE 10400-C

MONOMANDO ALTO PARA LAVABO

Presión de trabajo
Cuerpo
Cartucho
Peso Aprox.

Baja, media y alta
Latón
Cerámico de 40 mm
895 gr



*Incluye Cubierta
Latón



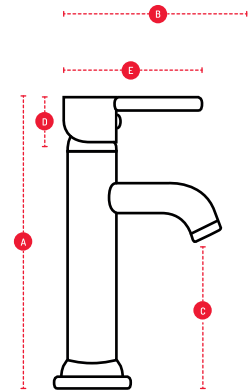
*Incluye Aireador
Latón



*Incluye
ahorrador
de agua

COMPRAMÍNIMA
6

EMPAQUE MAESTRO
20



A	ALTURA TOTAL	310 mm
B	LONGITUD TOTAL	135 mm
C	ALTURA DEL AIREADORA LA BASE	210 mm
D	ALTURA DEL MANERAL	26 mm
E	LONGITUD DEL MANERAL	112 mm

TEMPORIZADOR



VÁLVULA TEMPORIZADOR PARA LAVABO

CLAVE 10109

Presión de trabajo
Cuerpo

Media y alta
Latón



con un temporizador
evitas desperdicio
de agua

nuevo
PRODUCTO

COMPRAMÍNIMA
12

EMPAQUE MAESTRO
12



*Incluye Aireador
Latón



CLAVE 2400

MEZCLADORA DE 4"
-TIPO BAR- PARA LAVABO

Presión de trabajo	Baja, media y alta
Cuerpo	Latón
Cartucho	Cerámica 1/4 de vuelta
Cuello	Acero Inoxidable



*Incluye Cubierta
Zamac



*Incluye Aireador
Latón



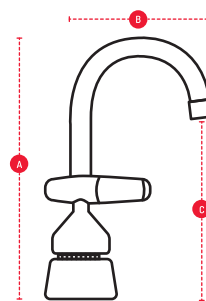
*Incluye
ahorrador
de agua

COMPRA MÍNIMA
5

EMPAQUE MAESTRO
24



NMX-C-415-0NNCCE-2015



A	ALTURA TOTAL	183 mm
B	LONGITUD TOTAL	115 mm
C	ALTURA DEL AIREADORA LA BASE	117 mm

nuevo
PRODUCTO



CLAVE 2400-MC

MEZCLADORA DE 4" MANERALES DE CRUZ
CON CUELLO ALTO PARA LAVABO

Presión de trabajo	Baja, media y alta
Cuerpo	Latón
Cartucho	Latón 1/4 de vuelta
Cuello	Latón



*Incluye Cubierta
Latón



*Incluye Aireador
Latón



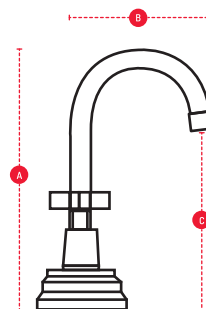
*Incluye
ahorrador
de agua

COMPRA MÍNIMA
24

EMPAQUE MAESTRO
24



NMX-C-415-0NNCCE-2015



A	ALTURA TOTAL	183 mm
B	LONGITUD TOTAL	115 mm
C	ALTURA DEL AIREADORA LA BASE	117 mm

nuevo
PRODUCTO



CLAVE 2400-P

MEZCLADORA DE 4" MANERALES DE PALANCA
CON CUELLO ALTO PARA LAVABO

Presión de trabajo	Baja, media y alta
Cuerpo	Latón
Cartucho	Latón 1/4 de vuelta
Cuello	Latón



*Incluye Cubierta
Latón



*Incluye Aireador
Latón



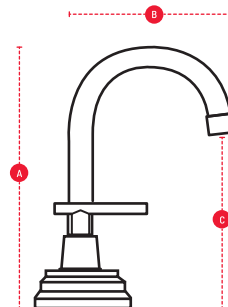
*Incluye
ahorrador
de agua

COMPRA MÍNIMA
24

EMPAQUE MAESTRO
24



NMX-C-415-0NNCCE-2015



A	ALTURA TOTAL	183 mm
B	LONGITUD TOTAL	115 mm
C	ALTURA DEL AIREADORA LA BASE	117 mm



CLAVE 2400-MP

MEZCLADORA DE 4"
CON MANERALES DE PALANCA PARA LAVABO

Presión de trabajo Baja, media y alta
Cuerpo Latón
Cartucho Latón 1/4 de vuelta
Cuello Latón



*Incluye Cubierta
Latón



*Incluye Aireador
Latón



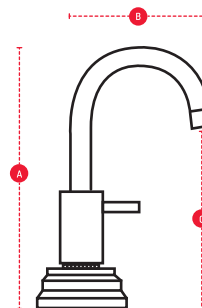
*Incluye
ahorrador
de agua

COMPRA MÍNIMA
24

EMPAQUE MAESTRO
24



NMX-C-415-0NNCCE-2015



A ALTURA TOTAL 186 mm
B LONGITUD TOTAL 115 mm
C ALTURA DEL AIREADORA LA BASE 120 mm



CLAVE 10091

MEZCLADORA DE 4" PARA LAVABO

Presión de trabajo Baja, media y alta
Cuerpo Latón
Cartucho Cerámica 1/4 de vuelta



*Incluye Cubierta
Latón



Cromada



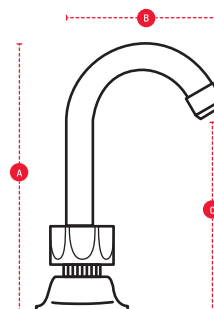
*Incluye
ahorrador
de agua

COMPRA MÍNIMA
24

EMPAQUE MAESTRO
24



NMX-C-415-0NNCCE-2015



A ALTURA TOTAL 186 mm
B LONGITUD TOTAL 115 mm
C ALTURA DEL AIREADORA LA BASE 120 mm



CLAVE 10093

MEZCLADORA DE 4" -TIPO BAR-
PARA LAVABO

Presión de trabajo Baja, media y alta
Cuerpo Latón
Cartucho Cerámica 1/4 de vuelta



Cromada



Acabado Oro



*Incluye Cubierta
Latón



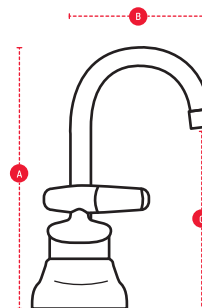
NMX-C-415-0NNCCE-2015



*Incluye
ahorrador
de agua

COMPRA MÍNIMA
24

EMPAQUE MAESTRO
24



A ALTURA TOTAL 186 mm
B LONGITUD TOTAL 115 mm
C ALTURA DEL AIREADORA LA BASE 120 mm

nuevo
PRODUCTO



CLAVE 10094

MEZCLADORA DE 4" PARA LAVABO

 Cromada

Presión de trabajo
Cuerpo
Cartucho

Baja, media y alta
Latón
Cerámica 1/4 de vuelta



*Incluye Cubierta
Latón



*Incluye Aireador
Latón



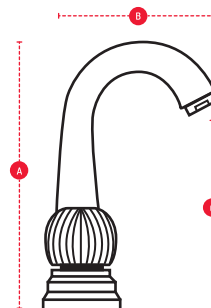
*Incluye
ahorrador
de agua

COMPRA MÍNIMA
20

EMPAQUE MAESTRO
20



NMX-C-415-0NNCCE-2015



A ALTURA TOTAL 135 mm
B LONGITUD TOTAL 110 mm
C ALTURA DEL AIREADORA LA BASE 80 mm

nuevo
PRODUCTO



CLAVE 10095

MEZCLADORA DE 4" PARA LAVABO

 Cromada

Presión de trabajo
Cuerpo
Cartucho
Cuello

Baja, media y alta
Latón
Latón 1/4 de vuelta
Latón



*Incluye Cubierta
Latón



*Incluye Aireador
Latón



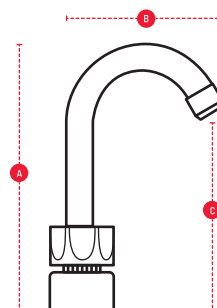
*Incluye
ahorrador
de agua

COMPRA MÍNIMA
24

EMPAQUE MAESTRO
24



NMX-C-415-0NNCCE-2015



A ALTURA TOTAL 190 mm
B LONGITUD TOTAL 115 mm
C ALTURA DEL AIREADORA LA BASE 130 mm



MEZCLADORA DE 4" PARA LAVABO



*Incluye
ahorrador
de agua

Presión de trabajo
Cuerpo
Cartucho

Baja, media y alta
Latón
Cerámica 1/4 de vuelta



*Incluye Cubierta
ABS



*Incluye Aireador
Latón



Manerales
ABS

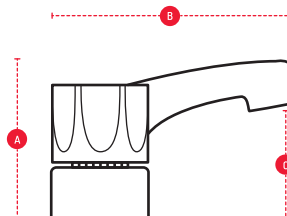
Acero Inoxidable

Latón

Zamac



NMX-C-415-0NNCCE-2015



A ALTURA TOTAL 70 mm
B LONGITUD TOTAL 118 mm
C ALTURA DEL AIREADOR A LA BASE 40 mm

CLAVE
2500NPA

COMPRA MÍNIMA
10

EMPAQUE MAESTRO
20

CLAVE
2500NA

COMPRA MÍNIMA
10

EMPAQUE MAESTRO
20



CLAVE 2500NA-R2

MEZCLADORA DE 4" PARA LAVABO

Presión de trabajo
Cuerpo
Cartucho

Baja, media y alta
Latón
Latón -Ascendente
(vuelta completa)-



*Incluye Cubierta
Acero Inoxidable



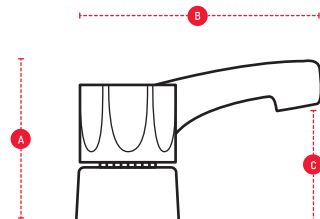
*Incluye Aireador
Latón



*Incluye
ahorrador
de agua

COMPRA MÍNIMA
20

EMPAQUE MAESTRO
20



- A ALTURA TOTAL 70 mm
- B LONGITUD TOTAL 118 mm
- C ALTURA DEL AIREADOR A LA BASE 40 mm



CLAVE 6010

MEZCLADORA DE 4" MANERALES DE PALANCA PARA LAVABO

Presión de trabajo
Cuerpo
Cartucho

Baja, media y alta
Latón
Cerámico 1/4 de vuelta



*Incluye Cubierta
Acero Inoxidable



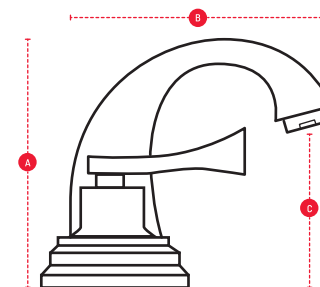
*Incluye Aireador
Latón



*Incluye
ahorrador
de agua

COMPRA MÍNIMA
10

EMPAQUE MAESTRO
20



- A ALTURA TOTAL 124 mm
- B LONGITUD TOTAL 145 mm
- C ALTURA DEL AIREADOR A LA BASE 75 mm



CLAVE 6010-M

MEZCLADORA DE 4" MANERALES DE PALANCA PARA LAVABO

Presión de trabajo
Cuerpo
Cartucho

Baja, media y alta
Latón
Cerámico 1/4 de vuelta



*Incluye Cubierta
Acero Inoxidable



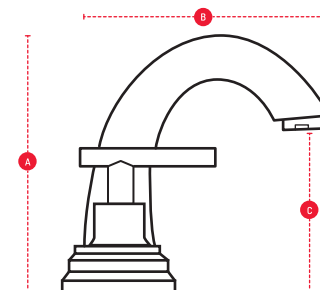
*Incluye Aireador
Latón



*Incluye
ahorrador
de agua

COMPRA MÍNIMA
10

EMPAQUE MAESTRO
20



- A ALTURA TOTAL 120 mm
- B LONGITUD TOTAL 110 mm
- C ALTURA DEL AIREADOR A LA BASE 80 mm



CLAVE 6012

MEZCLADORA DE 4"
MANERALES DE CRUZ PARA LAVABO

Presión de trabajo
Cuerpo
Cartucho

Baja, media y alta
Latón
Latón 1/4 de vuelta



*Incluye Cubierta
Acero Inoxidable



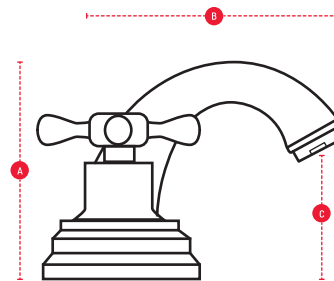
*Incluye Aireador
Latón



*Incluye
ahorrador
de agua

COMPRA MÍNIMA
10

EMPAQUE MAESTRO
20



- A ALTURA TOTAL 104 mm
- B LONGITUD TOTAL 120 mm
- C ALTURA DEL AIREADORA LA BASE 60 mm



CLAVE 6012-M

MEZCLADORA DE 4"
MANERALES DE CRUZ PARA LAVABO

Presión de trabajo
Cuerpo
Cartucho

Baja, media y alta
Latón
Cerámico 1/4 de vuelta



*Incluye Cubierta
Acero Inoxidable



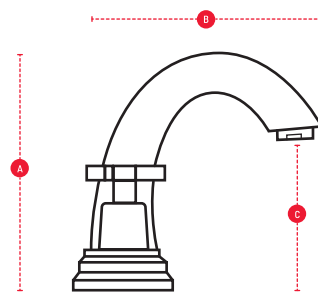
*Incluye Aireador
Latón



*Incluye
ahorrador
de agua

COMPRA MÍNIMA
10

EMPAQUE MAESTRO
20



- A ALTURA TOTAL 120 mm
- B LONGITUD TOTAL 110 mm
- C ALTURA DEL AIREADORA LA BASE 80 mm



CLAVE 10092

MEZCLADORA DE 4" MANERALES DE CRUZ

Presión de trabajo
Cuerpo
Cartucho

Baja, media y alta
Latón
Cerámica 1/4 de vuelta

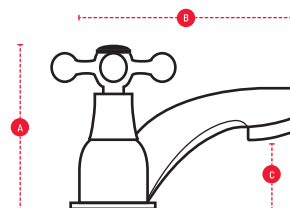


*Incluye
ahorrador
de agua

COMPRA MÍNIMA
20



EMPAQUE MAESTRO
20



- A ALTURA TOTAL 80 mm
- B LONGITUD TOTAL DEL CUELLO 140 mm
- C ALTURA DEL AIREADORA LA BASE 35 mm

REPRESENTANDO CALIDAD, DURABILIDAD Y FUNCIONALIDAD



CLAVE 10108

MEZCLADORA DE 4" MANERALES DE CRUZ PARA LAVABO

Presión de trabajo
Cuerpo
Cartucho
Trompa

Baja, media y alta
Latón
Cerámico 1/4 de vuelta
Latón



*Incluye Cubierta Acero Inoxidable



*Incluye Aireador Latón

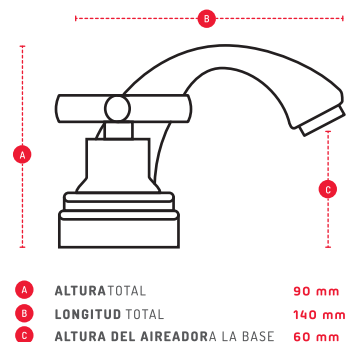


*Incluye ahorrador de agua

COMPRAMINIMA 24

EMPAQUE MAESTRO 24

NMX COMECER
NMX-C-415-01NCCCE-2015





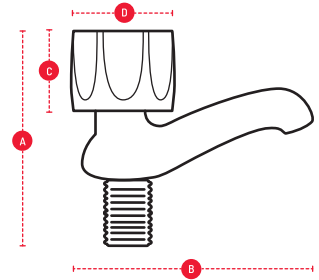
JUEGO DE VÁLVULAS INDIVIDUALES CON MANERAL PARA LAVABO

Presión de trabajo Baja, media y alta
Cuerpo Latón



Cartucho
Latón
Ascendente
-Vuelta Completa-
Latón
-1/4 de Vuelta-

CLAVE 840SA-R2	COMPRAMÍNIMA 20	EMPAQUEMAESTRO 80
CLAVE 840-SA	COMPRAMÍNIMA 20	EMPAQUEMAESTRO 80



- A** ALTURA DEL CUERPO 83 mm
- B** LONGITUD DEL CUERPO 112 mm
- C** ALTURA DEL MANERAL 25 mm
- D** DIÁMETRO DEL MANERAL 42 mm



JUEGO DE MANERAL CON CHAPETÓN

Maneral Zamac
Chapetón Zamac



CLAVE R-64-Q

COMPRAMÍNIMA 10	EMPAQUEMAESTRO 140
---------------------------	------------------------------

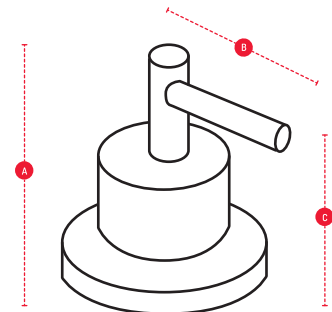


nuevo
PRODUCTO



JUEGO DE MANERAL DE PALANCA

Cuerpo Latón
Chapetón Latón



- A** ALTURA TOTAL 57 mm
- B** LONGITUD TOTAL 55 mm
- C** DIÁMETRO DEL CHAPETÓN 55 mm

CLAVE 4060

COMPRAMÍNIMA 60	EMPAQUEMAESTRO 60
---------------------------	-----------------------------





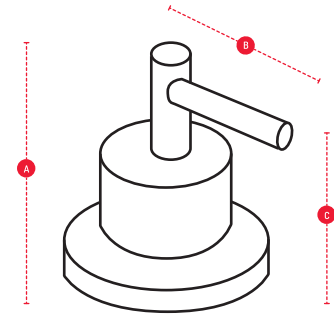
JUEGO DE MANERAL DE PALANCA

Cuerpo Latón
Chapetón Latón

CLAVE 4068

COMPRAMÍNIMA
60

EMPAQUEMAESTRO
60



A ALTURATOTAL 57 mm
B LONGITUD TOTAL 55 mm
C DIÁMETRODEL CHAPETÓN 55 mm



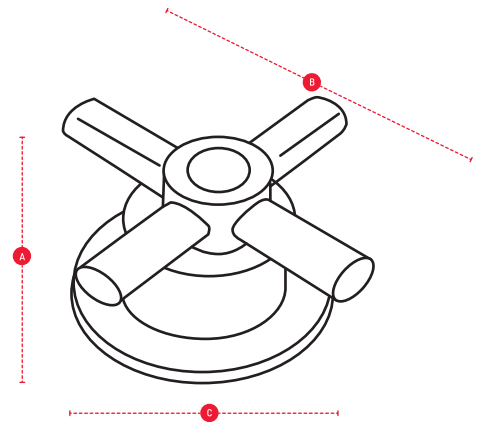
JUEGO DE MANERAL DE CRUZ

Cuerpo Latón
Chapetón Latón

CLAVE 4070

COMPRAMÍNIMA
60

EMPAQUEMAESTRO
60



A ALTURATOTAL 52 mm
B LONGITUD TOTAL 75 mm
C DIÁMETRODEL CHAPETÓN 55 mm



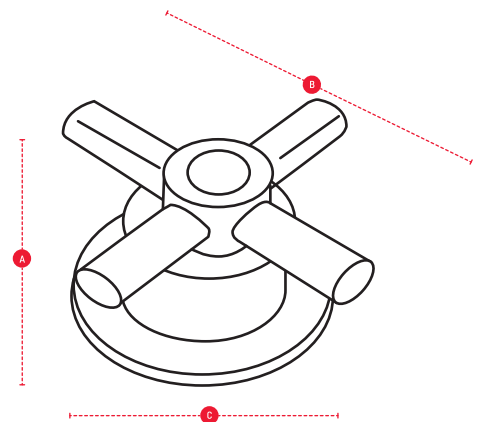
JUEGO DE MANERAL DE CRUZ

Cuerpo Latón
Chapetón Latón

CLAVE 4078

COMPRAMÍNIMA
60

EMPAQUEMAESTRO
60



A ALTURATOTAL 52 mm
B LONGITUD TOTAL 75 mm
C DIÁMETRODEL CHAPETÓN 55 mm



VÁLVULA INDIVIDUAL DE EMPOTRAR ROSCABLE PARA REGADERA

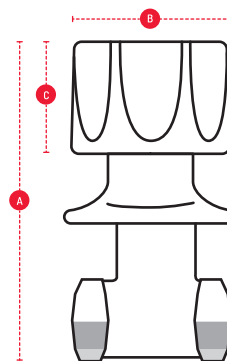
Presión de trabajo Baja, media y alta
Cuerpo Bronce

CLAVE 820R-Q-R2	COMPRA MÍNIMA 24	EMPAQUE MAESTRO 24
CLAVE 820R-Q	COMPRA MÍNIMA 24	EMPAQUE MAESTRO 24



Cartucho
Latón
Ascendente
-Vuelta Completa-

Cerámico
-1/4 de Vuelta-



- A** ALTURA DEL CUERPO 83 mm
- B** LONGITUD DEL CUERPO 112 mm
- C** ALTURA DEL MANERAL 25 mm



VÁLVULA INDIVIDUAL DE EMPOTRAR SOLDABLE PARA REGADERA

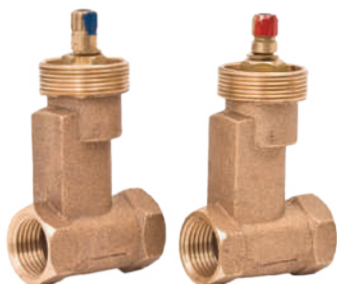
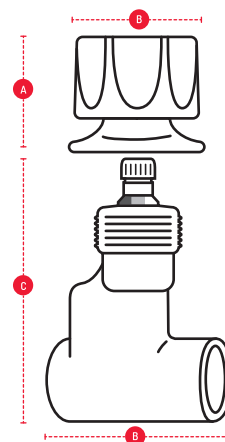
Presión de trabajo Baja, media y alta
Cuerpo Bronce

CLAVE 830S-Q-R2	CLAVE 830S-Q
COMPRA MÍNIMA 36	COMPRA MÍNIMA 36
EMPAQUE MAESTRO 36	EMPAQUE MAESTRO 36

- A** ALTURA DEL MANERAL 29 mm
- B** LONGITUD DEL MANERAL 48 mm
- C** ALTURA DE LA VÁLVULA 90 mm
- D** LONGITUD DE LA VÁLVULA 52 mm

Cartucho
Latón
Ascendente
-Vuelta Completa-

Cerámico
-1/4 de Vuelta-



VÁLVULA INDIVIDUAL DE EMPOTRAR ROSCABLE PARA REGADERA

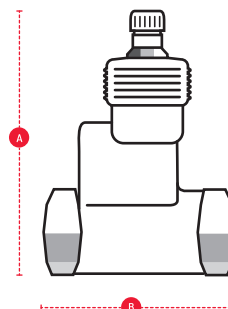
Presión de trabajo Baja, media y alta
Cuerpo Bronce

CLAVE 820R-R2-S/M	COMPRA MÍNIMA 12	EMPAQUE MAESTRO 60
CLAVE 820R-R-S/M	COMPRA MÍNIMA 12	EMPAQUE MAESTRO 60

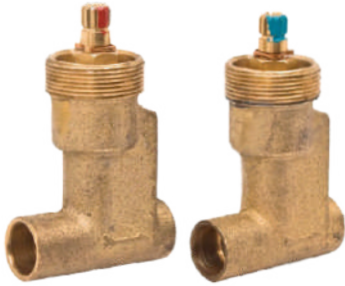


Cartucho
Latón
Ascendente
-Vuelta Completa-

Cerámico
-1/4 de Vuelta-



- A** ALTURA DE LA VÁLVULA 90 mm
- B** DIÁMETRO DE LA VÁLVULA 52 mm



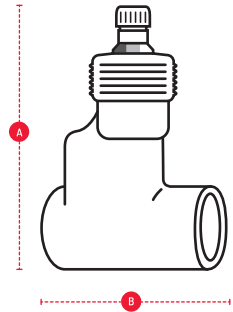
VÁLVULA INDIVIDUAL DE EMPOTRAR
SOLDABLE PARA REGADERA

Presión de trabajo Baja, media y alta
Cuerpo Bronce

CLAVE 830S-R2-S/M	COMPRAMÍNIMA 12	EMPAQUEMAESTRO 36
CLAVE 830-S-S/M	COMPRAMÍNIMA 12	EMPAQUEMAESTRO 36

Cartucho
Latón
Ascendente
-Vuelta Completa-

Cerámico
-1/4 de Vuelta-



A ALTURA DE LA VÁLVULA 90 mm
B DIÁMETRO DE LA VÁLVULA 52 mm

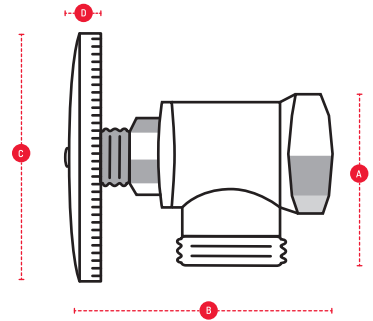


LLAVE DE CONTROL
ANGULAR COMPACTA

Presión de trabajo Baja, media y alta
Cuerpo Latón
Maneral ABS
Cartucho Latón
Ascendente -Vuelta Completa-

COMPRAMÍNIMA 50	EMPAQUEMAESTRO 200
---------------------------	------------------------------

CLAVE 3040



A ALTURA TOTAL 33 mm
B LONGITUD TOTAL 50 mm
C ALTURA DEL MANERAL 50 mm
D LONGITUD DEL MANERAL 7 mm

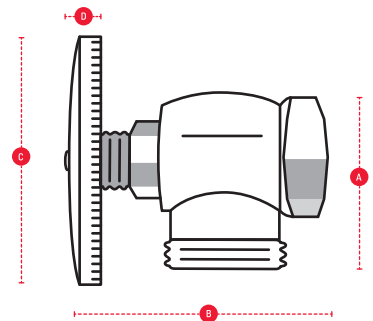


LLAVE DE CONTROL ANGULAR
SIN TUERCA -PARA SECCIONAMIENTO-

Presión de trabajo Baja, media y alta
Cuerpo Bronce de 1/2" x 1/2"
Tuerca Latón
Cartucho Ascendente -Vuelta Completa-

COMPRAMÍNIMA 50	EMPAQUEMAESTRO 100
---------------------------	------------------------------

CLAVE 3050



A ALTURA TOTAL 38 mm
B LONGITUD TOTAL 60 mm
C ALTURA DEL MANERAL 50 mm
D LONGITUD DEL MANERAL 5 mm



LLAVE DE CONTROL



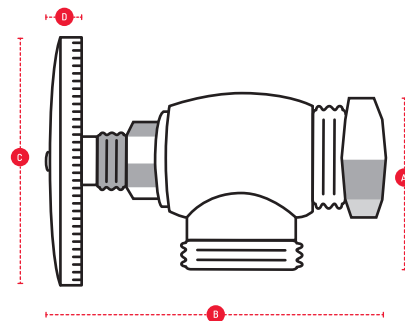
LLAVE DE CONTROL ANGULAR SIN TUERCA DE BRONCE PARA COBRE

Presión de trabajo	Baja, media y alta
Cuerpo	Bronce
Tuerca	Latón
Cartucho	Latón Ascendente -Vuelta Completa-

CLAVE 3060

COMPRAMÍNIMA
50

EMPAQUEMAESTRO
100



A	ALTURA TOTAL	35 mm
B	LONGITUD TOTAL	65 mm
C	ALTURA DEL MANERAL	50 mm
D	LONGITUD DEL MANERAL	5 mm



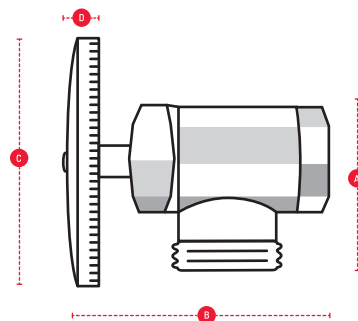
LLAVE DE CONTROL ANGULAR SIN TUERCA -PARA SECCIONAMIENTO-

Presión de trabajo	Baja, media y alta
Cuerpo	Zamac de 1/2" x 1/2"
Maneral	ABS
Cartucho	ABS Ascendente -Vuelta Completa-

CLAVE 3090

COMPRAMÍNIMA
50

EMPAQUEMAESTRO
100

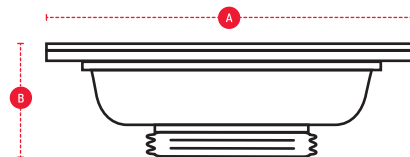


A	ALTURA TOTAL	38 mm
B	LONGITUD TOTAL	60 mm
C	ALTURA DEL MANERAL	50 mm
D	LONGITUD DEL MANERAL	7 mm



COLADERA Cromada

Cuerpo	Zamac
Tapa	Zamac



CLAVE
210

COMPRAMÍNIMA
25

EMPAQUEMAESTRO
50



4"

A	LONGITUD DE LA COLADERA	100 mm
B	ALTURA TOTAL	40 mm

CLAVE
220

COMPRAMÍNIMA
25

EMPAQUEMAESTRO
30



6"

A	LONGITUD DE LA COLADERA	152 mm
B	ALTURA TOTAL	46 mm



COLADERAS



COLADERA 8"



Cuerpo

Zamac

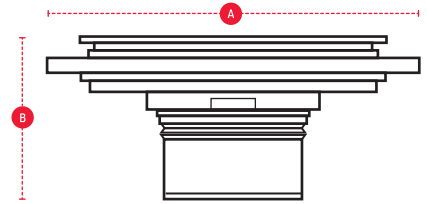


*Incluye trampa anti-bichos y anti-olores

CLAVE 230

COMPRA MÍNIMA
20

EMPAQUE MAESTRO
20



A LONGITUD DE LA COLADERA 200 mm
B ALTURA TOTAL 47 mm



CLAVE 240

COLADERA RECTANGULAR

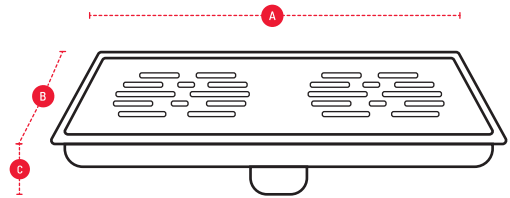


Cuerpo

Acero Inoxidable AISI 304



*Incluye trampa anti-bichos y anti-olores



A LONGITUD DE LA COLADERA 303 mm
A LONGITUD DE LA COLADERA 125 mm
B ALTURA TOTAL 62 mm

COMPRA MÍNIMA
20

EMPAQUE MAESTRO
20



nuevo
PRODUCTO

CLAVE 250

COLADERA LINEAL

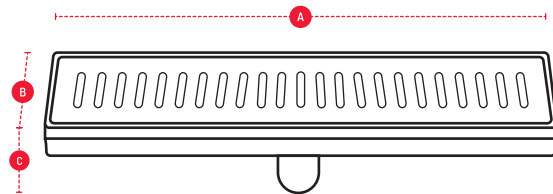


Cuerpo

Acero Inoxidable AISI 304



*Incluye trampa anti-bichos y anti-olores



A LONGITUD DE LA COLADERA 600 mm
A LONGITUD DE LA COLADERA 70 mm
B ALTURA TOTAL 76 mm

COMPRA MÍNIMA
12

EMPAQUE MAESTRO
12



CLAVE 260

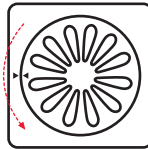
COLADERA 4"

Cuerpo Latón

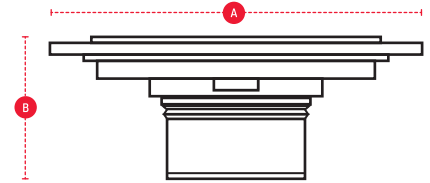
  *Incluye trampa y rejilla

COMPRA MÍNIMA
60

EMPAQUE MAESTRO
60



*Hasta que las dos flechas se encuentren, levantar la tapa de la coladera.



A LONGITUD DE LA COLADERA 100 mm
B ALTURA TOTAL 36 mm



CLAVE 261

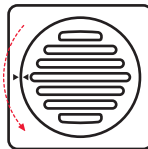
COLADERA 4"

Cuerpo Latón

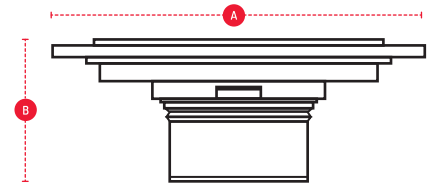
  *Incluye trampa y rejilla

COMPRA MÍNIMA
60

EMPAQUE MAESTRO
60



*Hasta que las dos flechas se encuentren, levantar la tapa de la coladera.



A LONGITUD DE LA COLADERA 100 mm
B ALTURA TOTAL 33 mm



CLAVE 262

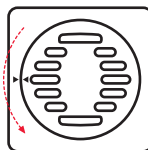
COLADERA 4"

Cuerpo Latón

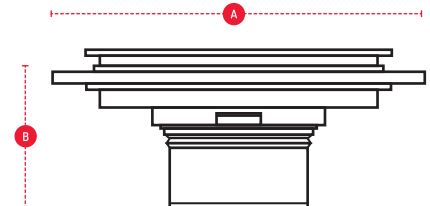
  *Incluye trampa y rejilla

COMPRA MÍNIMA
60

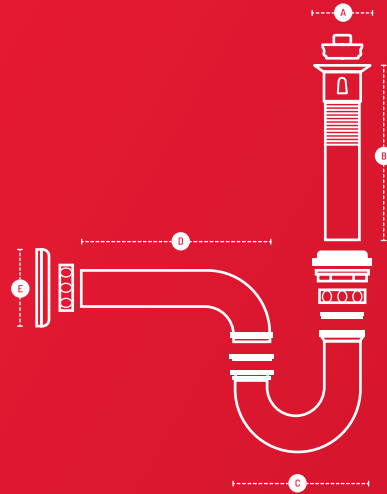
EMPAQUE MAESTRO
60



*Hasta que las dos flechas se encuentren, levantar la tapa de la coladera.



A LONGITUD DE LA COLADERA 100 mm
B ALTURA TOTAL 35 mm



- A** DIÁMETRO DEL TAPÓN CADENA 135 mm
- B** ALTURA DE LA CONTRA PARA CESPOL 155 mm
- C** LONGITUD DEL TUBO CESPOL 127 mm
- D** LONGITUD DEL TUBO DESAGÜE 182 mm
- E** DIÁMETRO DEL CHAPETÓN 65 mm

CESPOL PARA LAVABO

Cuerpo	Latón
Contra	Latón
Tubo Contra	Latón 1 1/4 de diámetro
Tuercas	Zamac
Chapetón	Acero Inoxidable

Cuerpo	Acero Inoxidable
Contra	Acero Inoxidable
Tubo Contra	Acero Inoxidable
Tuercas	Zamac
Chapetón	Acero Inoxidable

CLAVE 2001

*Incluye tapón con cadena

COMPRAMÍNIMA 25

EMPAQUE MAESTRO 50

CLAVE 2001-1

*Incluye tapón con cadena

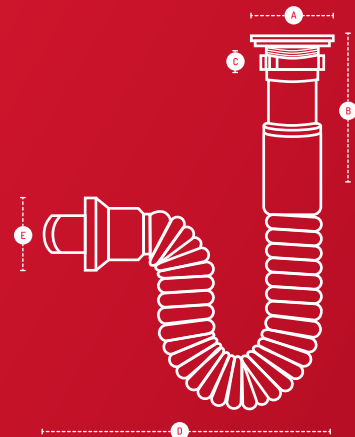
COMPRAMÍNIMA 25

EMPAQUE MAESTRO 50



CESPOL FLEXIBLE PARA FREGADERO

Cuerpo	P.V.C.
Contra	P.V.C.
Tubo Flexible	P.V.C.
Cubierta	P.V.C.
Tuercas	P.V.C.
Chapetón	P.V.C.



- A** DIÁMETRO DE LA CUBIERTA 66 mm
- B** ALTURA DE LA CONTRA 76 mm
- C** ALTURA DE LA TUERCA 13 mm
- D** LONGITUD DEL TUBO FLEXIBLE 525 mm
- E** DIÁMETRO DEL CHAPETÓN 70 mm

CLAVE 2023



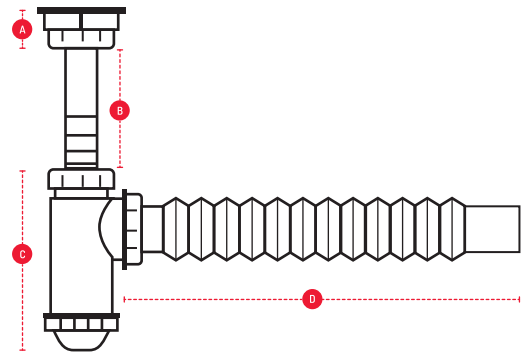
CESPOL DE BOTE PARA FREGADERO

Cuerpo	P.V.C.
Rejilla	P.V.C.
Tuerca de sujeción	P.V.C.
Tubo Ceja	P.V.C.
Tuerca Unión	P.V.C.

CLAVE 2025

COMPRA MÍNIMA

EMPAQUE MAESTRO



A	ALTURA DE LA CONTRA	47 mm
B	ALTURA DEL TUBO CEJA	100 mm
C	ALTURA DEL CUERPO	120 mm
D	LONGITUD DEL ACORDEÓN	256 mm



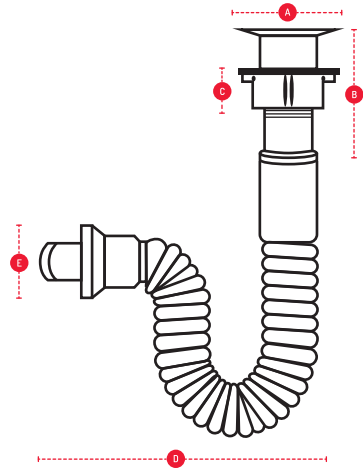
CESPOL FLEXIBLE PARA LAVABO

Cuerpo	P.V.C.
Contra	P.V.C.
Tubo Contra	P.V.C. 1 1/4" de diámetro
Tuercas	P.V.C.

CLAVE 2033

COMPRA MÍNIMA
25

EMPAQUE MAESTRO
20



A	DIÁMETRO DE LA CONTRA	57 mm
B	ALTURA DE LA CONTRA	180 mm
C	ALTURA DE LA TUERCA	52 mm
D	LONGITUD DEL TUBO FLEXIBLE	530 mm
E	DIÁMETRO DEL CHAPETÓN	70 mm



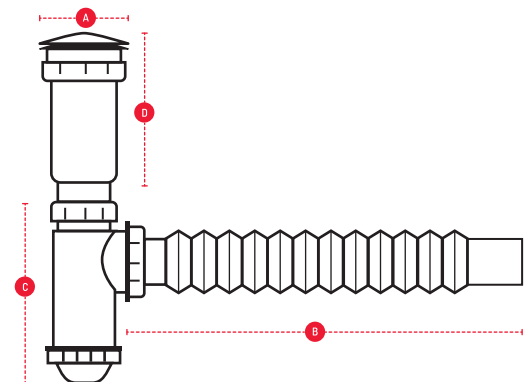
CESPOL FLEXIBLE PARA LAVABO

Cuerpo	P.V.C.
Contra	P.V.C.
Tubo Contra	P.V.C. 1 1/4" de diámetro
Bote Grande	P.V.C.
Tuercas	P.V.C.

CLAVE 2035

COMPRA MÍNIMA
60

EMPAQUE MAESTRO
25

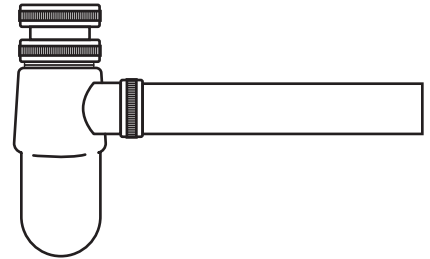


A	ALTURA DE LA CONTRA	46.68 mm
B	ALTURA DEL TUBO CEJA	100.49 mm
C	ALTURA DEL CUERPO	280 mm
D	LONGITUD DEL ACORDEÓN	51.86 mm



**CESPOL DE BRONCE
A LA PARED**

Cuerpo Latón
Tubo Desagüe Latón
 1 1/4 de diámetro
Tubo Contra Latón
Tuercas Zamac
Chapetón Latón



CLAVE 9000

COMPRA MÍNIMA
15

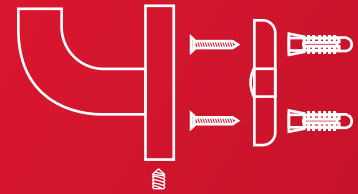
EMPAQUE MAESTRO
20

- A ALTURA DE LA CONTRA 31.56 mm
- B DIÁMETRO DEL TUERCA 43.55 mm
- C LONGITUD DEL TUBO DE DESAGÜE 295.22 mm
- D DIÁMETRO DE LA TRAPA 67.66 mm
- E ALTURA TOTAL 54.80 mm



GANCHO REDONDO

Cuerpo Zamac / Latón
Opresor Acero Inoxidable AISI 304
Tornillos Acero Inoxidable AISI 304
Soporte Metálico Latón
Taquetes Plástico



CLAVE 1320

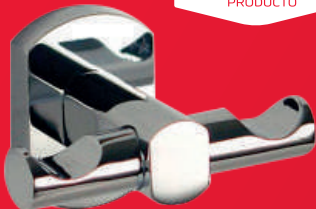
COMPRA MÍNIMA
--

EMPAQUE MAESTRO
--



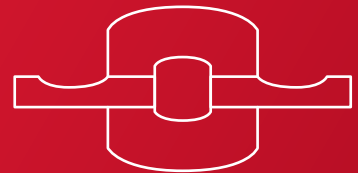
- A LONGITUD DEL GANCHO 52.97 mm
- B ALTURA DEL GANCHO 66.71 mm

nuevo
PRODUCTO



GANCHO DOBLE

Cuerpo Zamac / Latón
Opresor Acero Inoxidable AISI 304
Tornillos Acero Inoxidable AISI 304
Soporte Metálico Latón
Taquetes Plástico



CLAVE 1330

COMPRA MÍNIMA
30

EMPAQUE MAESTRO
30



- A LONGITUD DEL GANCHO 72.78 mm
- B ALTURA DEL GANCHO 48.88 mm



CLAVE 1355

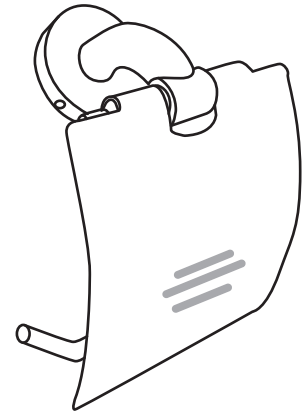
PORTA PAPELERO REDONDO

Cuerpo	Latón
Opresor	Acero Inoxidable 304
Tornillos	Acero Inoxidable 304
Soporte Metálico	Latón
Taquetes	Plástico



COMPRAMÍNIMA

EMPAQUEMAESTRO



A ALTURA DEL PORTA PAPELERO 124.73 mm
B LONGITUD DEL PORTA PAPELERO 237 mm



CLAVE 1356

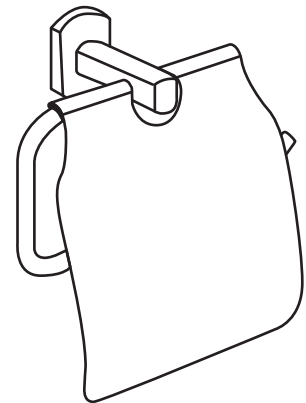
PORTA PAPELERO REDONDO

Cuerpo	Zamac / Latón
Opresor	Acero Inoxidable 304
Tornillos	Acero Inoxidable 304
Soporte Metálico	Latón
Taquetes	Plástico



COMPRAMÍNIMA

EMPAQUEMAESTRO



A ALTURA DEL PORTA PAPELERO 124.41 mm
B LONGITUD DEL PORTA PAPELERO 158.78 mm



CLAVE 1405

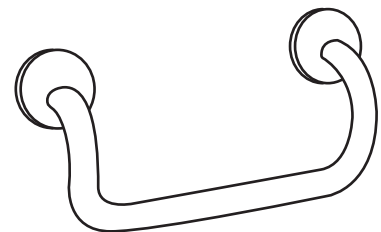
TOALLERO CHICO DE BARRA REDONDO

Cuerpo	Latón
Opresor	Acero Inoxidable 304
Tornillos	Acero Inoxidable 304
Soporte Metálico	Latón
Taquetes	Plástico



COMPRAMÍNIMA

EMPAQUEMAESTRO



A ALTURA DEL TOALLERO 256 mm
B LONGITUD DEL TOALLERO 143 mm



CLAVE 1406

TOALLERO CHICO
DE BARRA REDONDO

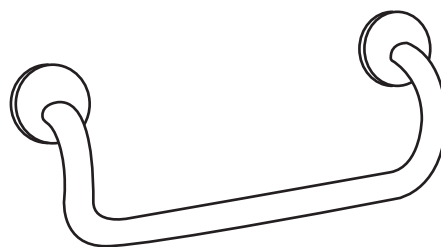
Cuerpo
Opresor
Tornillos
Soporte Metálico
Taquetes

Latón
Acero Inoxidable 304
Acero Inoxidable 304
Latón
Plástico



COMPRAMÍNIMA

EMPAQUEMAESTRO



A ALTURADEL TOALLERO 634 mm
B LONGITUDDDEL TOALLERO 123 mm

nuevo
PRODUCTO



CLAVE 1407

TOALLERO DE BARRA

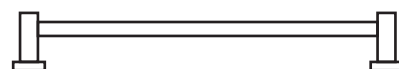
Cuerpo
Opresor
Tornillos
Soporte Metálico
Taquetes

Zamac / Latón
Acero Inoxidable 304
Acero Inoxidable 304
Latón
Plástico



COMPRAMÍNIMA
20

EMPAQUEMAESTRO
20



A ALTURADEL TOALLERO 610 mm
B LONGITUDDDEL TOALLERO 48.83 mm

nuevo
PRODUCTO



CLAVE 1408

TOALLERO DE ARGOLLA

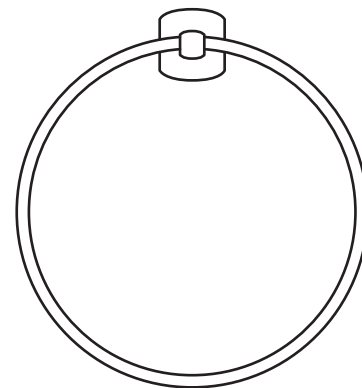
Cuerpo
Opresor
Tornillos
Soporte Metálico
Taquetes

Latón
Acero Inoxidable 304
Acero Inoxidable 304
Latón
Plástico



COMPRAMÍNIMA
24

EMPAQUEMAESTRO
24



A ALTURADEL TOALLERO 153.92 mm
B LONGITUDDDEL TOALLERO 178 mm



nuevo
PRODUCTO



PORTA CEPILLERO

Cuerpo
Opresor
Tornillos
Soporte Metálico
Taquetes

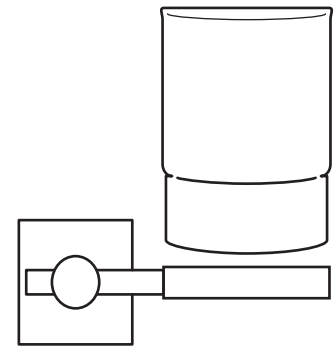
Latón
Acero Inoxidable AISI 304
Acero Inoxidable AISI 304
Latón
Plástico



COMPRAMÍNIMA
24

EMPAQUEMAESTRO
24

CLAVE 1450



A ALTURATOTAL 113.94 mm
B LONGITUDTOTAL 95 mm



PORTA VASO REDONDO

Cuerpo
Opresor
Tornillos
Soporte Metálico
Taquetes

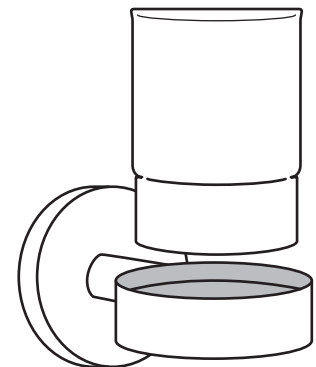
Latón
Acero Inoxidable 304
Acero Inoxidable 304
Latón
Plástico



COMPRAMÍNIMA
--

EMPAQUEMAESTRO
--

CLAVE 1510



A ALTURATOTAL 96.20 mm
B LONGITUDTOTAL 68.72 mm



PORTA JABONERA

Cuerpo
Opresor
Tornillos
Soporte Metálico
Taquetes

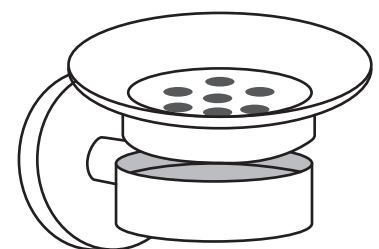
Latón
Acero Inoxidable AISI 304
Acero Inoxidable AISI 304
Latón
Plástico



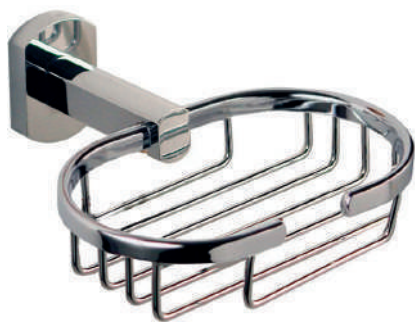
COMPRAMÍNIMA
24

EMPAQUEMAESTRO
24

CLAVE 1550



A ALTURATOTAL 113.94 mm
B LONGITUDTOTAL 95 mm



CLAVE 1551

PORTA JABONERA

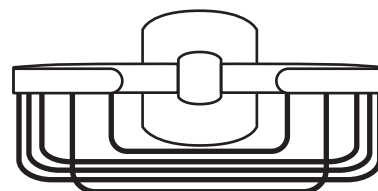
Cuerpo
Opresor
Tornillos
Soporte Metálico
Taquetes

Latón
Acero Inoxidable AISI 304
Acero Inoxidable AISI 304
Latón
Plástico



COMPRA MÍNIMA
24

EMPAQUE MAESTRO
24



A ALTURA TOTAL 151.21 mm
B LONGITUD TOTAL 50.77 mm

CLAVE 8007



JUEGO DE ACCESORIOS
PARA BAÑO - 6 PZS.-

Toallero de Argolla
Porta Cepillero
Jabonera
Porta Papel
Gancho
Toallero de Barra

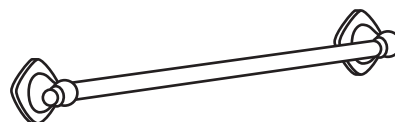
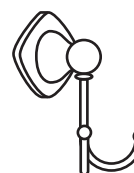
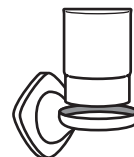
Zamac / Acero Inoxidable
Zamac / Vidrio
Zamac / Vidrio
Zamac / Acero Inoxidable
Zamac
Zamac / Acero Inoxidable



COMPRA MÍNIMA
5

EMPAQUE MAESTRO
10

A DIÁMETRO DE LA JABONERA 107.78 mm
B ALTURA DEL PORTA CEPILLERO 92.52 mm
C ALTURA DEL GANCHO 107 mm
D ALTURA DEL PORTA PAPEL 132 mm
E LONGITUD DEL TOALLERO DE ARGOLLA 230 mm
F LONGITUD DEL TOALLERO DE BARRA 646 mm





CLAVE 8010

JUEGO DE ACCESORIOS

PARA BAÑO -6 PZS.-

- Toallero de Argolla** Zamac / Acero Inoxidable
- Porta Cepillero** Zamac / Vidrio
- Jabonera** Zamac / Vidrio
- Porta Papel** Zamac / Acero Inoxidable
- Gancho** Zamac
- Toallero de Barra** Zamac / Acero Inoxidable



COMPRAMÍNIMA 5	EMPAQUEMAESTRO 10
--------------------------	-----------------------------



CLAVE 8022

JUEGO DE ACCESORIOS CUADRADO

PARA BAÑO -6 PZS.-

- Toallero de Argolla** Zamac / Acero Inoxidable
- Porta Cepillero** Zamac / Vidrio
- Jabonera** Zamac / Vidrio
- Porta Papel** Zamac / Acero Inoxidable
- Gancho** Zamac
- Toallero de Barra** Zamac / Acero Inoxidable



COMPRAMÍNIMA 5	EMPAQUEMAESTRO 10
--------------------------	-----------------------------



CLAVE 8022-S

JUEGO DE ACCESORIOS CUADRADO

PARA BAÑO -6 PZS.-

- Toallero de Argolla** Zamac / Acero Inoxidable
- Porta Cepillero** Zamac / Vidrio
- Jabonera** Zamac / Vidrio
- Porta Papel** Zamac / Acero Inoxidable
- Gancho** Zamac
- Toallero de Barra** Zamac / Acero Inoxidable



COMPRAMÍNIMA 5	EMPAQUEMAESTRO 10
--------------------------	-----------------------------



CLAVE 18000

JUEGO DE ACCESORIOS

PARA BAÑO -6 PZS.-

Toallero de Argolla	Zamac / Acero Inoxidable
Porta Cepillero	Zamac / Vidrio
Jabonera	Zamac / Vidrio
Porta Papel	Zamac / Acero Inoxidable
Gancho	Zamac
Toallero de Barra	Zamac / Acero Inoxidable



Cromado

COMPRAMÍNIMA
5

EMPAQUEMAESTRO
10



CLAVE 18000-S

JUEGO DE ACCESORIOS

PARA BAÑO -6 PZS.-

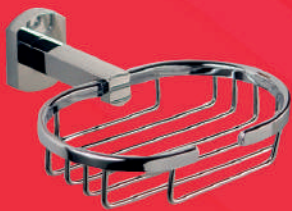
Toallero de Argolla	Zamac / Acero Inoxidable
Porta Cepillero	Zamac / Vidrio
Jabonera	Zamac / Vidrio
Porta Papel	Zamac / Acero Inoxidable
Gancho	Zamac
Toallero de Barra	Zamac / Acero Inoxidable



Satín

COMPRAMÍNIMA
5

EMPAQUEMAESTRO
10





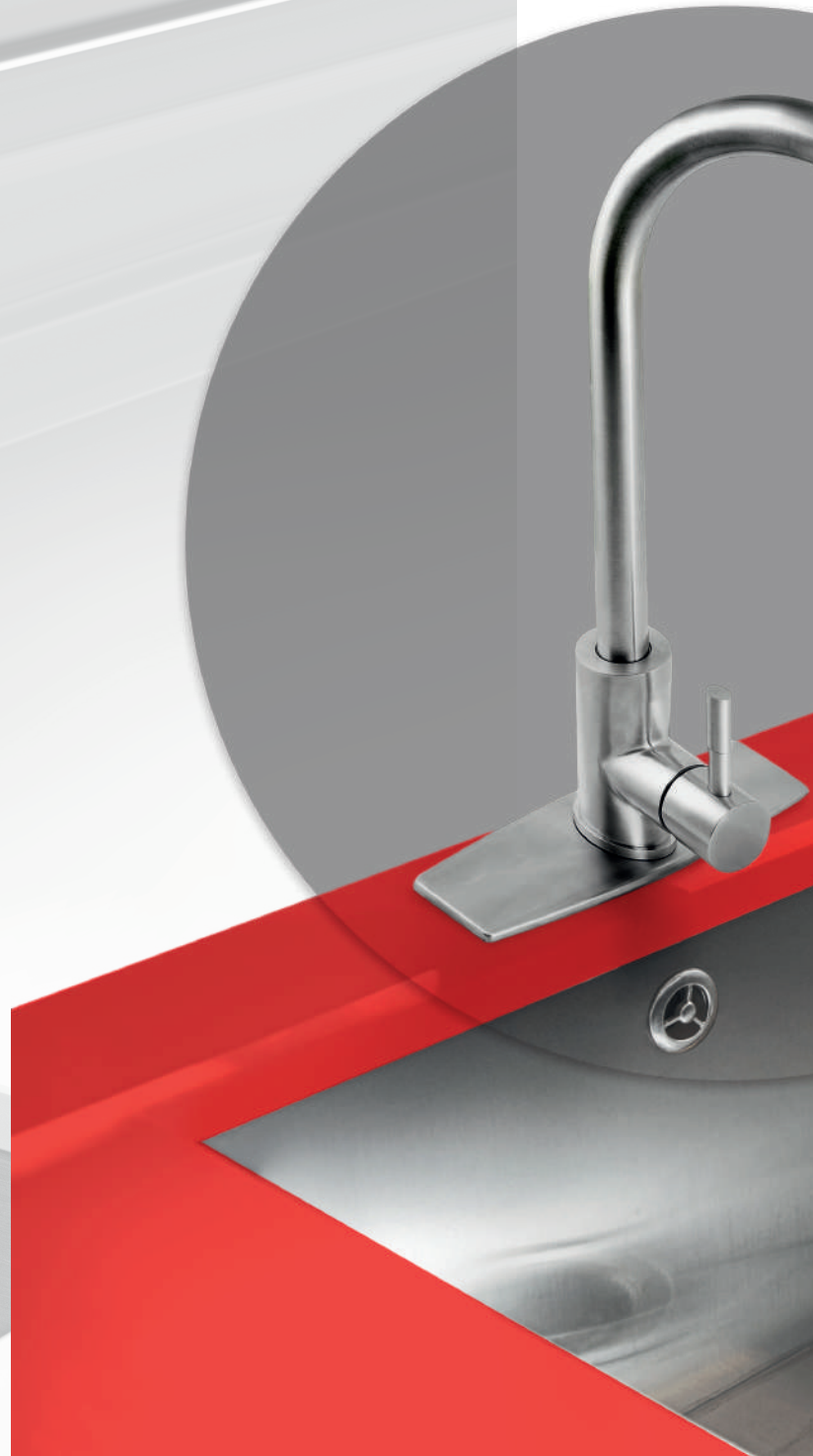
MONOMANDOS

MEZCLADORAS

CONTRAS

CESPOLES

CHUPONES





PICHANCHA

BAÑOS

COCINA |

REFACCIONES



nuevo
PRODUCTO



CLAVE 10051

**MONOMANDO MANERAL LARGO
PARA FREGADERO**

Presión de trabajo
Cuerpo
Cartucho

Baja, media y alta
Latón
Cerámico de 40 mm

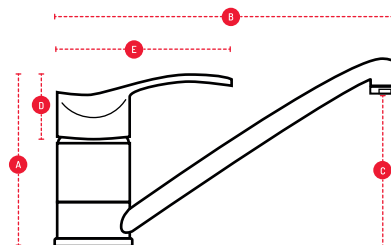


*Incluye Cubierta
Acero Inoxidable



COMPRAMÍNIMA
15

EMPAQUE MAESTRO
15



A	ALTURA TOTAL	147 mm
B	LONGITUD TOTAL	252 mm
C	ALTURA DEL AIREADORA LA BASE	120 mm
D	ALTURA DEL MANERAL	50 mm
E	LONGITUD DEL MANERAL	122 mm

nuevo
PRODUCTO



CLAVE 10051-S

**MONOMANDO MANERAL LARGO
PARA FREGADERO**

Presión de trabajo
Cuerpo
Cartucho

Baja, media y alta
Latón
Cerámico de 40 mm

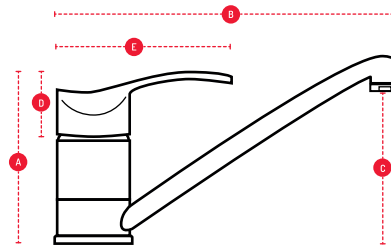


*Incluye Cubierta
Acero Inoxidable



COMPRAMÍNIMA
15

EMPAQUE MAESTRO
15



A	ALTURA TOTAL	147 mm
B	LONGITUD TOTAL	252 mm
C	ALTURA DEL AIREADORA LA BASE	120 mm
D	ALTURA DEL MANERAL	50 mm
E	LONGITUD DEL MANERAL	122 mm

**MONOMANDO DE MANERAL LARGO
PARA FREGADERO**

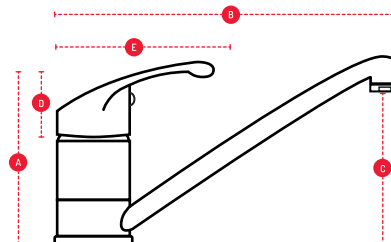
CLAVE 10054

Presión de trabajo
Cuerpo
Cartucho

 Baja, media y alta
 Latón
 Cerámico de 40 mm

 *Incluye Cubierta
 Acero Inoxidable

COMPRAMÍNIMA
 15

EMPAQUEMAESTRO
 15


A	ALTURATOTAL	147 mm
B	LONGITUD TOTAL	252 mm
C	ALTURA DEL AIREADORA LA BASE	120 mm
D	ALTURA DEL MANERAL	35 mm
E	LONGITUD DEL MANERAL	115 mm

**MONOMANDO DE MANERAL LARGO
PARA FREGADERO**

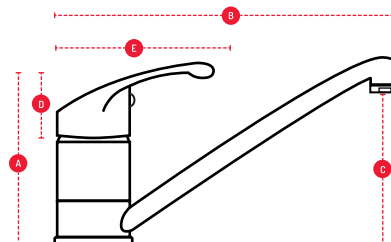
CLAVE 10054-S

Presión de trabajo
Cuerpo
Cartucho

 Baja, media y alta
 Latón
 Cerámico de 40 mm

 *Incluye Cubierta
 Acero Inoxidable

COMPRAMÍNIMA
 15

EMPAQUEMAESTRO
 15


A	ALTURATOTAL	147 mm
B	LONGITUD TOTAL	252 mm
C	ALTURA DEL AIREADORA LA BASE	120 mm
D	ALTURA DEL MANERAL	35 mm
E	LONGITUD DEL MANERAL	115 mm

**MONOMANDO CUELLO ALTO
PARA FREGADERO**

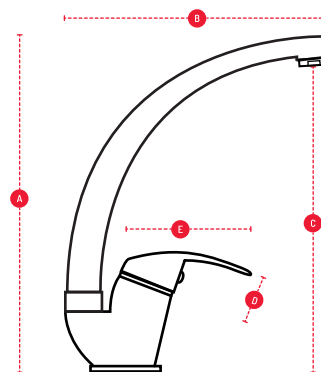
CLAVE 10110

Presión de trabajo
Cuerpo
Cartucho

 Baja, media y alta
 Latón
 Cerámico de 40 mm

 *Incluye Cubierta
 Acero Inoxidable

COMPRAMÍNIMA
 15

EMPAQUEMAESTRO
 15


A	ALTURATOTAL	147 mm
B	LONGITUD TOTAL	252 mm
C	ALTURA DEL AIREADORA LA BASE	120 mm
D	ALTURA DEL MANERAL	35 mm
E	LONGITUD DEL MANERAL	115 mm



MEZCLADORA PARA FREGADERO

Presión de trabajo
Cuerpo
Cuello

Baja, media y alta
Latón
Acero Inoxidable



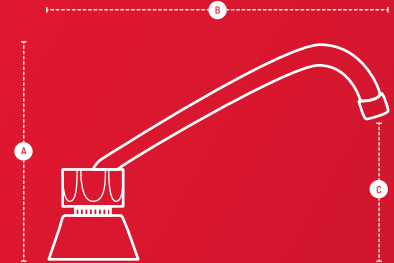
Cromado



*Incluye
ahorrador
de agua



NMX-C-415-ONNCE-2015



Altura	CLAVE	COMPRAMÍNIMA	EMPAQUEMAESTRO
8"	2200NAC	20	20
10"	2200NA	20	20
10"	2200NA-R2	20	20
8"	2200NAC-R2	20	20



Cubierta

Acero Inoxidable



Aireador

Latón



Cartucho

Cerámico
-1/4 de Vuelta-

A	ALTURATOTAL	200 mm
B	LONGITUD DEL CUELLO	254 mm
C	ALTURAAIREADOR A LA BASE	130 mm
A	ALTURATOTAL	220 mm
B	LONGITUD DEL CUELLO	280 mm
C	ALTURAAIREADOR A LA BASE	150 mm
A	ALTURATOTAL	250 mm
B	LONGITUD DEL CUELLO	259 mm
C	ALTURAAIREADOR A LA BASE	220 mm
A	ALTURATOTAL	200 mm
B	LONGITUD DEL CUELLO	254 mm
C	ALTURAAIREADOR A LA BASE	130 mm



CLAVE 2210

MEZCLADORA PARA FREGADERO

Presión de trabajo
Cuerpo
Pistón
Cuello

Baja, media y alta
Latón
Vuelta Completa Latón
Acero Inoxidable



*Incluye Cubierta
Zamac



*Incluye Aireador
Latón



*Incluye
ahorrador
de agua

COMPRAMÍNIMA
6

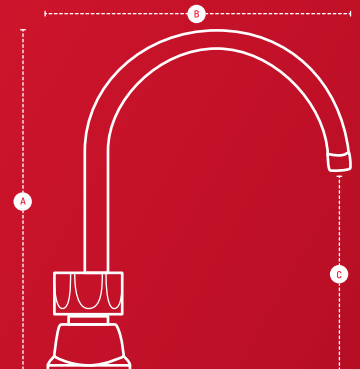
EMPAQUEMAESTRO
20



Cromado



NMX-C-415-ONNCE-2015



A	ALTURATOTAL	310 mm
B	LONGITUD DEL CUELLO	240 mm
C	ALTURAAIREADOR A LA BASE	200 mm



MEZCLADORA



CLAVE 2220

MEZCLADORA 8" PARA FREGADERO

Presión de trabajo
Cuerpo
Cartucho

Baja, media y alta
Latón
Cerámico de 1/4 de vuelta



Cromado



*Incluye Aireador
Latón



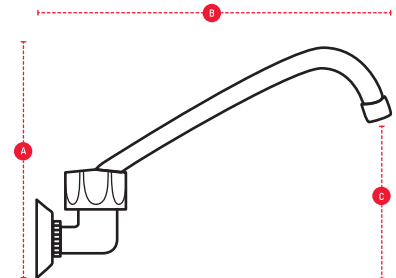
*Incluye
ahorrador
de agua

COMPRAMÍNIMA
15

EMPAQUEMAESTRO
20



NMX-C-415-ONNCC-2015



A	ALTURA TOTAL	190 mm
B	LONGITUD TOTAL	220 mm
C	ALTURA DEL AIREADORA LA BASE	260 mm



CLAVE 2225

MEZCLADORA 8" MANERALES DE PALANCA PARA FREGADERO

Presión de trabajo
Cuerpo
Cartucho
Cuello

Baja, media y alta
Latón
Cerámico de 1/4 de vuelta
Acero Inoxidable



*Incluye Cubierta
Acero Inoxidable



*Incluye Aireador
Latón



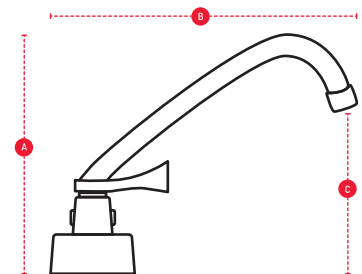
*Incluye
ahorrador
de agua

COMPRAMÍNIMA
10

EMPAQUEMAESTRO
20



NMX-C-415-ONNCC-2015



A	ALTURA TOTAL	220 mm
B	LONGITUD TOTAL	315 mm
C	ALTURA DEL AIREADORA LA BASE	150 mm



CLAVE 2227

MEZCLADORA 8" MANERALES DE CRUZ PARA FREGADERO

Presión de trabajo
Cuerpo
Cartucho
Cuello

Baja, media y alta
Latón
Cerámico de 1/4 de vuelta
Acero Inoxidable



*Incluye Cubierta
Acero Inoxidable



*Incluye Aireador
Latón



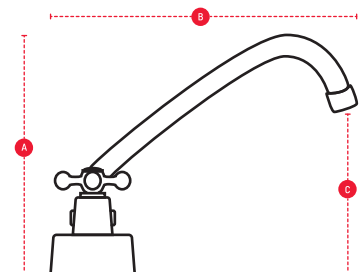
*Incluye
ahorrador
de agua

COMPRAMÍNIMA
10

EMPAQUEMAESTRO
20



NMX-C-415-ONNCC-2015



A	ALTURA TOTAL	220 mm
B	LONGITUD TOTAL	315 mm
C	ALTURA DEL AIREADORA LA BASE	150 mm

MEZCLADORA



CLAVE 2230

MEZCLADORA PARA FREGADERO

Presión de trabajo Baja, media y alta
Cuerpo Latón
Cartucho Cerámico de 1/4 de vuelta
Cuello Acero Inoxidable



*Incluye Cubierta Zamac



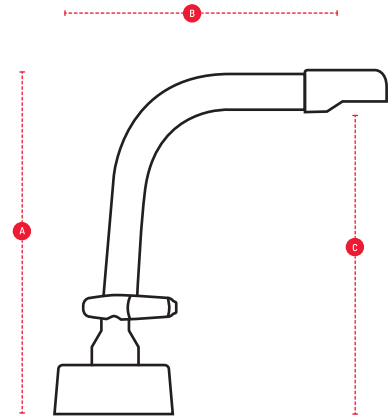
*Incluye Aireador Latón



*Incluye ahorrador de agua

COMPRAMÍNIMA 10

EMPAQUEMAESTRO 12



A ALTURA TOTAL 260 mm
B LONGITUD TOTAL 170 mm
C ALTURA DEL AIREADORA LA BASE 220 mm



CLAVE 2240

MEZCLADORA MANERALES DE PALANCA Y CUELLO EXTRA ALTO PARA FREGADERO

Presión de trabajo Baja, media y alta
Cuerpo Latón
Cartucho Cerámico de 1/4 de vuelta
Cuello Acero Inoxidable



*Incluye Cubierta Zamac



*Incluye Aireador Latón



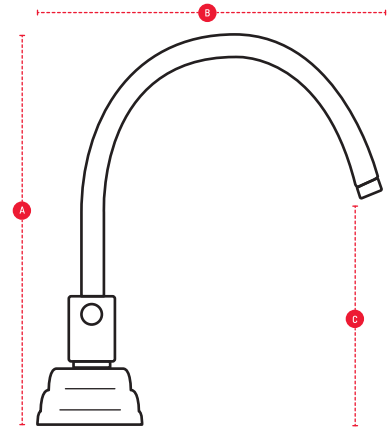
*Incluye ahorrador de agua

COMPRAMÍNIMA 10

EMPAQUEMAESTRO 12



NMX-C-415-01NCCCE-2015



A ALTURA TOTAL 300 mm
B LONGITUD TOTAL 240 mm
C ALTURA DEL AIREADORA LA BASE 220 mm



CLAVE 2240-MC

MEZCLADORA MANERALES DE CRUZ Y CUELLO EXTRA ALTO PARA FREGADERO

Presión de trabajo Baja, media y alta
Cuerpo Latón
Cartucho Cerámico de 1/4 de vuelta



*Incluye Cubierta Acero Inoxidable



*Incluye Aireador Latón



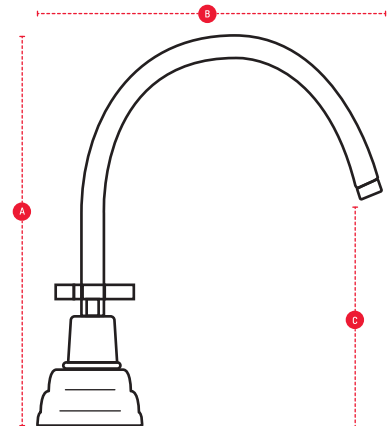
*Incluye ahorrador de agua

COMPRAMÍNIMA 5

EMPAQUEMAESTRO 12



NMX-C-415-01NCCCE-2015



A ALTURA TOTAL 300 mm
B LONGITUD TOTAL 240 mm
C ALTURA DEL AIREADORA LA BASE 220 mm



CLAVE 2240-MP

MEZCLADORA MANERALES DE PALANCA Y CUELLO EXTRA ALTO PARA FREGADERO

Presión de trabajo Baja, media y alta
Cuerpo Latón
Cartucho Cerámico de 1/4 de vuelta

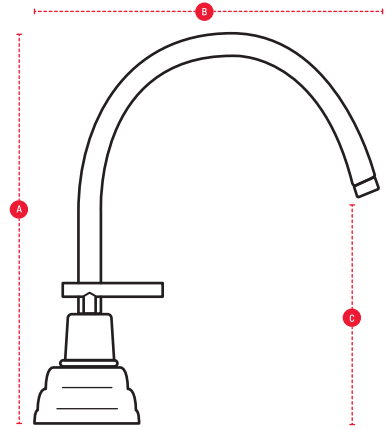


COMPRAMÍNIMA
5

EMPAQUEMAESTRO
12



MEZCLADORA



A ALTURA TOTAL 300 mm
B LONGITUD TOTAL 240 mm
C ALTURA DEL AIREADORA LA BASE 220 mm

nuevo
PRODUCTO



CLAVE 2241

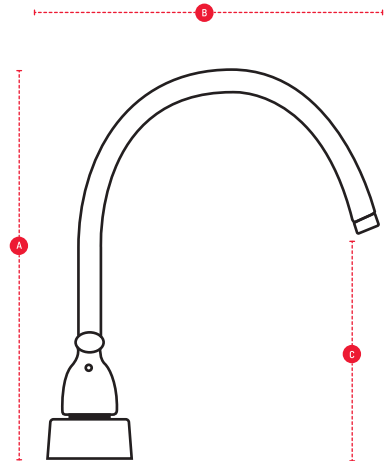
MEZCLADORA MANERALES DE PALANCA Y CUELLO EXTRA ALTO PARA FREGADERO

Presión de trabajo Baja, media y alta
Cuerpo Latón
Cartucho Cerámico de 1/4 de vuelta
Cuello Latón



COMPRAMÍNIMA
12

EMPAQUEMAESTRO
12



A ALTURA TOTAL 310 mm
B LONGITUD TOTAL 220 mm
C ALTURA DEL AIREADORA LA BASE 200 mm

nuevo
PRODUCTO



CLAVE 10042

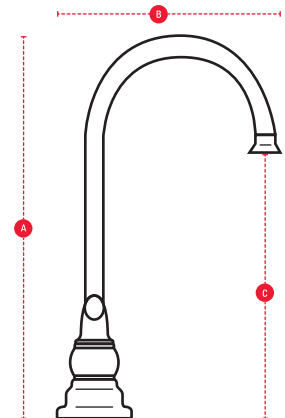
MEZCLADORA MANERALES DE PALANCA PARA FREGADERO

Presión de trabajo Baja, media y alta
Cuerpo Latón
Cartucho Cerámico de 1/4 de vuelta



COMPRAMÍNIMA
12

EMPAQUEMAESTRO
12



A ALTURA TOTAL 305 mm
B LONGITUD TOTAL 210 mm
C ALTURA DEL AIREADORA LA BASE 205 mm

MEZCLADORA



nuevo
PRODUCTO



CLAVE 10042-S

MEZCLADORA MANERALES DE PALANCA PARA FREGADERO

Presión de trabajo
Cuerpo
Cartucho

Baja, media y alta
Latón
Cerámico de 1/4 de vuelta



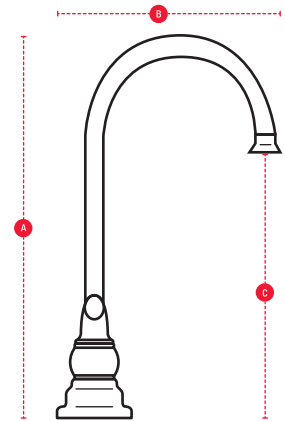
*Incluye Cubierta
Latón



Satín

COMPRAMÍNIMA
12

EMPAQUEMAESTRO
12



A ALTURA TOTAL 305 mm
B LONGITUD TOTAL 210 mm
C ALTURA DEL AIREADORA LA BASE 205 mm

CONTRA



CLAVE 2050

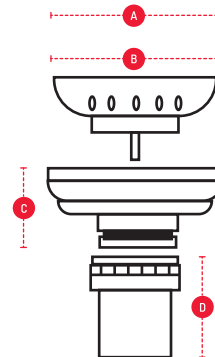
CONTRA CANASTA PARA FREGADERO

Cuerpo
Canasta
Tuercas
Tubo

Acero Inoxidable
Acero Inoxidable
Zamac
Latón

COMPRAMÍNIMA
25

EMPAQUEMAESTRO
50



A DIÁMETRO DE LA CANASTA 80 mm
B DIÁMETRO DE LA CONTRA 112 mm
C ALTURA DE LA CONTRA 56 mm
D ALTURA DEL TUBO 113 mm



CLAVE 430

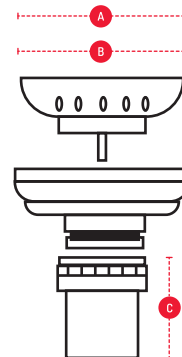
CONTRA CANASTA PARA FREGADERO

Cuerpo
Rejilla
Tuercas
Tubo

Bronce
Latón
Bronce
Latón de 11/2"

COMPRAMÍNIMA
25

EMPAQUEMAESTRO
50



A DIÁMETRO DE LA REJILLA 75 mm
B DIÁMETRO DE LA CONTRA 18 mm
C ALTURA DEL TUBO 100 mm





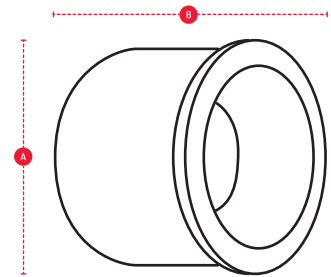
CLAVE 2033-CH

**CHUPÓN DE CAMPANA
PARA FREGADERO**

Cuerpo Hule

COMPRA MÍNIMA
50

EMPAQUE MAESTRO
50



A ALTURA DEL CHUPÓN 57 mm
B DIÁMETRO DEL CHUPÓN 36 mm



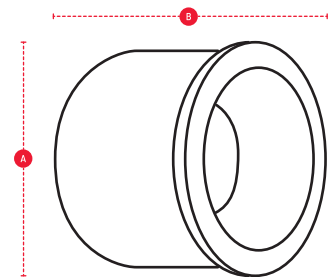
CLAVE 2033-CH

**CHUPÓN DE CAMPANA
PARA LAVABO**

Cuerpo Hule

COMPRA MÍNIMA
50

EMPAQUE MAESTRO
50



A ALTURA DEL CHUPÓN 55 mm
B DIÁMETRO DEL CHUPÓN 40 mm

CATÁLOGO 2020



ALAN DE AGUASCALIENTES
S.A DE C.V.

 **Av. Guadalupe No. 224 Maravillas**
Jesús María Ags., Méx. C.P. 20900

 (449) 973 5331
(449) 973 5417

  @ALANSiempreFunciona

 @ALANFunciona

 @alan_siemprefunciona

También encuéntranos en



CATÁLOGO 2019



LUXUS®
F E E L T H E L U X U R Y



UNA EMPRESA 100% MEXICANA

En la actualidad, comprometidos con proporcionar a nuestros clientes productos de la mejor calidad y que satisfagan ampliamente sus necesidades, implementamos en nuestra empresa la reconversión de procesos y de la cultura de trabajo de nuestra gente, incorporándonos de lleno a cumplir con los requisitos que demanda el mercado nacional e internacional, basándonos en la adopción de un sistema de aseguramiento de calidad sustentado en las normas.

LA MEJOR CALIDAD

Para lograr una óptima calidad en nuestros productos, LUXUS tiene como política usar materiales de primera en sus procesos de producción.

Toda la materia prima es cuidadosamente seleccionada; los equipos de producción y aseguramiento de calidad; trabajar arduamente con nuestros proveedores para cerciorarse de que cualquier material que se requiera cumpla con los requisitos necesarios para su aprobación.

ÍNDICE



07 MONOMANDOS

21 REGADERAS

19 MEZCLADORAS

23 ACCESORIOS

BAÑO



COCINA

33 MONOMANDOS

41 REFACCIONES

WWW.LUXUSMX.COM.MX



ESTILO.
DISEÑO Y VERSATILIDAD

BAÑOS

M O N O M A N D O S

CLAVE 10106
CORTO / CUADRADO / SALIDA LARGA

PRESIÓN DE TRABAJO Media y Alta

CUERPO Latón

CARTUCHO Cerámico de 25 mm

MANERAL Zamac

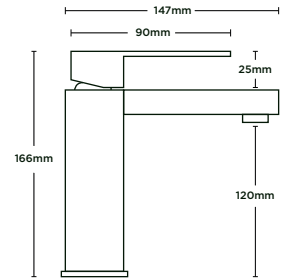
CUELLO Latón

CUBIERTA Latón
AIREADOR Latón



COMPRA MÍNIMA
12

EMPAQUE MAESTRO
12



CLAVE 10106-S
CORTO / CUADRADO / SALIDA LARGA

PRESIÓN DE TRABAJO Media y Alta

CUERPO Latón

CARTUCHO Cerámico de 25 mm

MANERAL Zamac

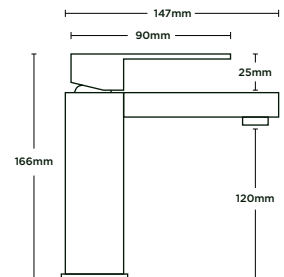
CUELLO Latón

CUBIERTA Latón
AIREADOR Latón



COMPRA MÍNIMA
12

EMPAQUE MAESTRO
12



CLAVE 10107-S
CORTO / CUADRADO

PRESIÓN DE TRABAJO Bajo, Media y Alta

CUERPO Acero Inoxidable AISI 304

CARTUCHO Cerámico de 35 mm

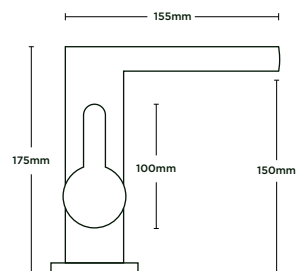
MANERAL Acero Inoxidable

CUBIERTA Acero Inoxidable
AIREADOR Acero Inoxidable



COMPRA MÍNIMA
6

EMPAQUE MAESTRO
6





CLAVE 10302
LARGO / CILÍNDRICO / NARIZ GIRATORIA

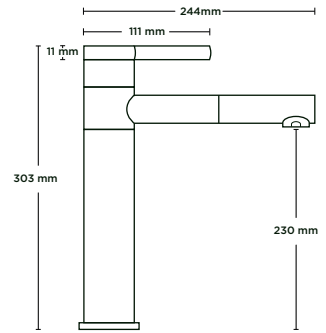
PRESIÓN DE TRABAJO Baja, Media y Alta
CUERPO Latón
CARTUCHO Cerámico de 35 mm
MANERAL Zamac
CUELLO Latón

CUBIERTA Latón
AIREADOR Latón



COMPRA MÍNIMA
 12

EMPAQUE MAESTRO
 12



CLAVE 10303
CORTO/ CILÍNDRICO / NARIZ GIRATORIA

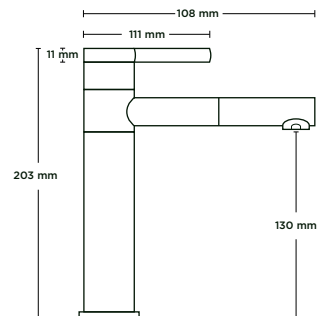
PRESIÓN DE TRABAJO Baja, Media y Alta
CUERPO Latón
CARTUCHO Cerámico de 35 mm
MANERAL Zamac
CUELLO Latón

CUBIERTA Latón
AIREADOR Latón



COMPRA MÍNIMA
 12

EMPAQUE MAESTRO
 12



CLAVE 10305
CORTO/ CUADRADO

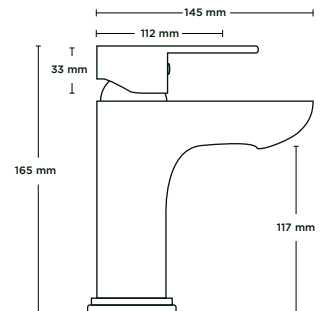
PRESIÓN DE TRABAJO Baja, Media y Alta
CUERPO Latón
CARTUCHO Cerámico de 35 mm
MANERAL Zamac

CUBIERTA Latón
AIREADOR Varios



COMPRA MÍNIMA
 12

EMPAQUE MAESTRO
 12



M O N O M A N D O S

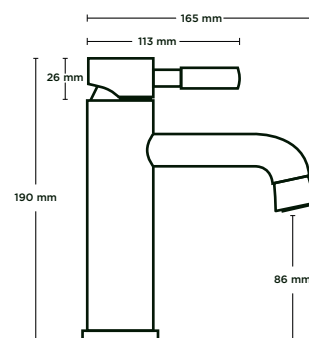
CLAVE 10306 CORTO / CILÍNDRICO

PRESIÓN DE TRABAJO Media y Alta
CUERPO Acero Inoxidable
CARTUCHO Cerámico de 25 mm
MANERAL Acero Inoxidable
TUERCA DE SUJECIÓN Acero Inoxidable
CASQUILLO ROSCADO Acero Inoxidable
MANGUERAS ALIMENTADORAS Acero Inoxidable

CUBIERTA Acero Inoxidable  Satín

COMPRA
MÍNIMA
12

EMPAQUE
MAESTRO
12



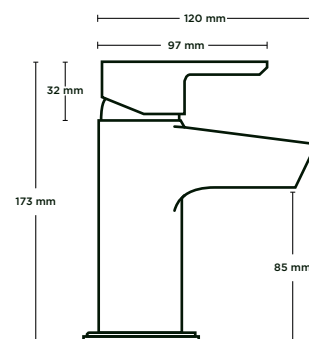
CLAVE 10307 NARIZ CORTA

PRESIÓN DE TRABAJO Baja, Media y Alta
CUERPO Latón
CARTUCHO Cerámico de 40 mm POM
MANERAL Zamac

CUBIERTA Latón  Cromado
 AIREADOR Plástico

COMPRA
MÍNIMA
15

EMPAQUE
MAESTRO
15



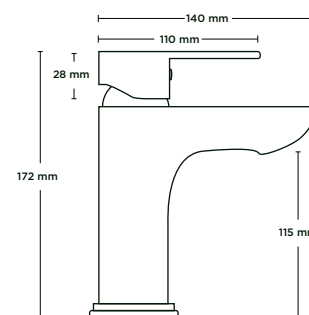
CLAVE 10308 CORTO

PRESIÓN DE TRABAJO Baja, Media y Alta
CUERPO Latón
CARTUCHO Cerámico de 35 mm POM
MANERAL Zamac

CUBIERTA Latón  Cromado
 AIREADOR Varios

COMPRA
MÍNIMA
12

EMPAQUE
MAESTRO
12



CLAVE 10309
NARIZ ALARGADA

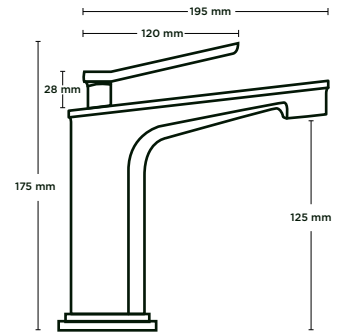
PRESIÓN DE TRABAJO Baja, Media y Alta
CUERPO Latón
CARTUCHO Cerámico de 35 mm
MANERAL Zamac

CUBIERTA Latón
AIREADOR Latón



COMPRA MÍNIMA
12

EMPAQUE MAESTRO
12



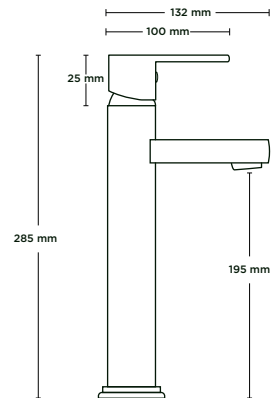
CLAVE 10310
ALTO / CUADRADO

PRESIÓN DE TRABAJO Baja, Media y Alta
CUERPO Latón
CARTUCHO Cerámico de 35 mm
PESO APROX. 1089 gr

CUBIERTA Latón
AIREADOR Latón

COMPRA MÍNIMA
6

EMPAQUE MAESTRO
15



CLAVE 10310-S
ALTO / CUADRADO

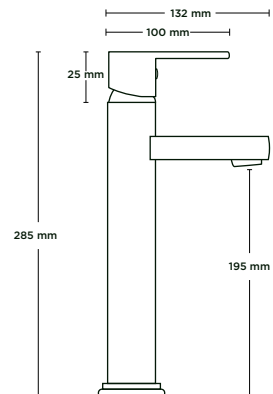
PRESIÓN DE TRABAJO Baja, Media y Alta
CUERPO Latón
CARTUCHO Cerámico de 35 mm
PESO APROX. 1089 gr

CUBIERTA Latón
AIREADOR Latón



COMPRA MÍNIMA
6

EMPAQUE MAESTRO
15





SIMPLICIDAD ES ELEGANCIA



www.luxusmx.com.mx

CLAVE 10311
MONOMANDO A LA PARED

PRESIÓN DE TRABAJO Media y Alta

CUERPO Latón

CARTUCHO Cerámico de 35 mm POM

CHAPETÓN Latón

CUELLO Latón

MANERAL Zamac

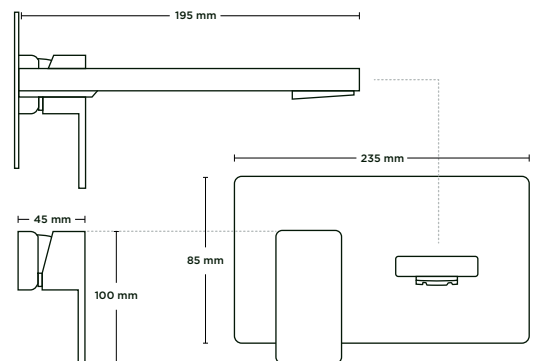
CUBIERTA A-B Plástico

CUBIERTA C Latón



**COMPRA
MÍNIMA**
9

**EMPAQUE
MAESTRO**
9



CLAVE 10320
LARGO / CUADRADO

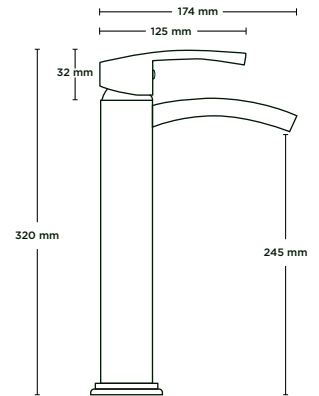
PRESIÓN DE TRABAJO Media y Alta
CUERPO Latón
CARTUCHO Cerámico de 35 mm POM
MANERAL Zamac
CUELLO Latón
TUERCA DE SUJECIÓN Latón

CUBIERTA Latón



COMPRA MÍNIMA
6

EMPAQUE MAESTRO
12



CLAVE 10320-S
CORTO / CUADRADO

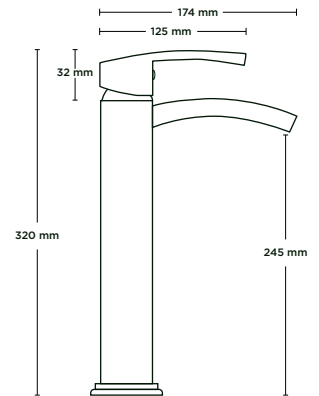
PRESIÓN DE TRABAJO Media y Alta
CUERPO Latón
CARTUCHO Cerámico de 35 mm POM
MANERAL Zamac
CUELLO Latón
TUERCA DE SUJECIÓN Latón

CUBIERTA Latón



COMPRA MÍNIMA
6

EMPAQUE MAESTRO
12



CLAVE 10330
ALTO / CUADRADO

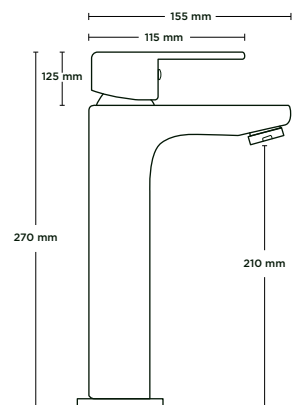
PRESIÓN DE TRABAJO Baja, Media y Alta
CUERPO Latón
CARTUCHO Cerámico de 35 mm
CUELLO Latón

CUBIERTA Latón
AIREADOR Latón



COMPRA MÍNIMA
12

EMPAQUE MAESTRO
12



M O N O M A N D O S

CLAVE 10331
CILÍNDRICO / NARIZ GIRATORIA
PRESIÓN DE TRABAJO Baja, Media y Alta
CUERPO Latón
CARTUCHO Cerámico de 40 mm

CUBIERTA Latón
AIREADOR Latón

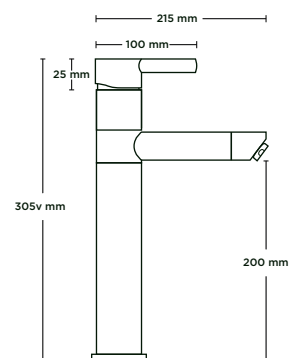


**COMPRA
MÍNIMA**
12

**EMPAQUE
MAESTRO**
12



NMX-C-415-01NCCCE-2015



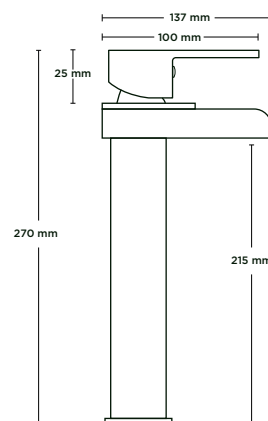
CLAVE 10332
ALTO / CUADRADO / CASCADA
PRESIÓN DE TRABAJO Baja, Media y Alta
CUERPO Latón
CARTUCHO Cerámico de 25 mm POM
CUELLO Latón
MANERAL Zamac

CUBIERTA Latón



**COMPRA
MÍNIMA**
15

**EMPAQUE
MAESTRO**
15



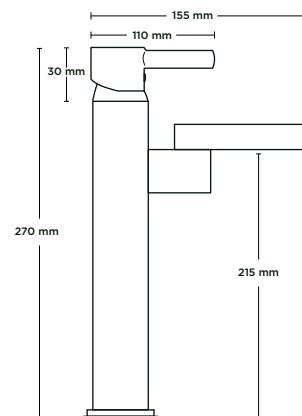
CLAVE 10333
ALTO / DE ABANICO
PRESIÓN DE TRABAJO Baja, Media y Alta
CUERPO Latón
CARTUCHO Cerámico de 35 mm POM
MANERAL Zamac

CUBIERTA Latón



**COMPRA
MÍNIMA**
12

**EMPAQUE
MAESTRO**
12



CLAVE 10350
CORTO / CUADRADO

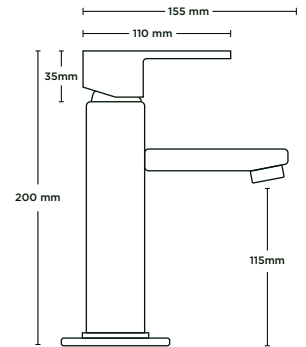
PRESIÓN DE TRABAJO Baja, Media y Alta
CUERPO Acero Inoxidable AISI 304
CARTUCHO Cerámico de 35 mm
MANERAL Acero Inoxidable

CUBIERTA Acero Inoxidable
AIREADOR Acero Inoxidable



COMPRA MÍNIMA
6

EMPAQUE MAESTRO
20



CLAVE 10410
CORTO / CUADRADO

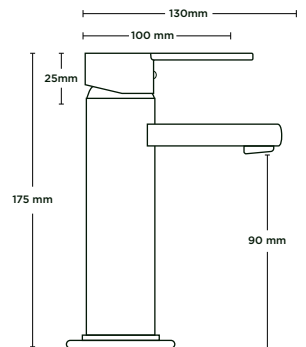
PRESIÓN DE TRABAJO Baja, Media y Alta
CUERPO Latón
CARTUCHO Cerámico de 35 mm
PESO APROX. 956 gr

CUBIERTA Latón
AIREADOR Latón



COMPRA MÍNIMA
6

EMPAQUE MAESTRO
15



CLAVE 10410-S
CORTO / CUADRADO

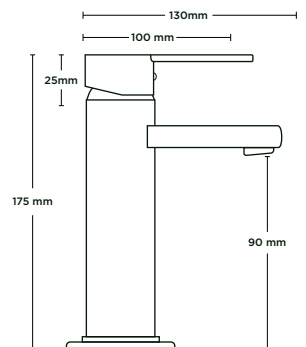
PRESIÓN DE TRABAJO Baja, Media y Alta
CUERPO Latón
CARTUCHO Cerámico de 35 mm
PESO APROX. 956 gr

CUBIERTA Latón
AIREADOR Latón



COMPRA MÍNIMA
6

EMPAQUE MAESTRO
15



M O N O M A N D O S

CLAVE 10420
CASCADA / CUADRADO

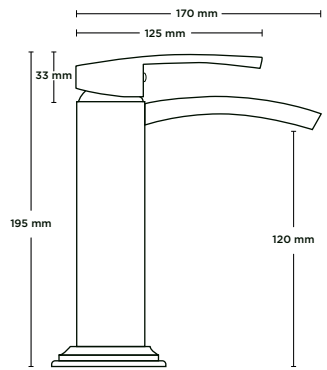
PRESIÓN DE TRABAJO Baja, Media y Alta
CUERPO Latón
CARTUCHO Cerámico de 35 mm
MANERAL Zamac
CUELLO Latón
PESO APROX. 1046 gr

CUBIERTA Latón
AIREADOR Plástico



COMPRA MÍNIMA
6

EMPAQUE MAESTRO
15



CLAVE 10420-S
CASCADA / CUADRADO

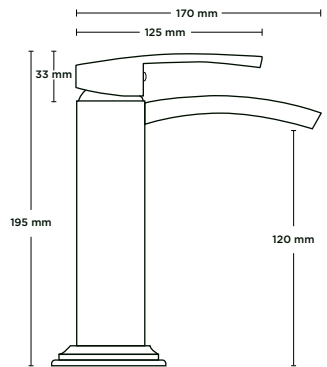
PRESIÓN DE TRABAJO Baja, Media y Alta
CUERPO Latón
CARTUCHO Cerámico de 35 mm
MANERAL Zamac
CUELLO Latón
PESO APROX. 1015 gr

CUBIERTA Latón
AIREADOR Plástico



COMPRA MÍNIMA
6

EMPAQUE MAESTRO
15



CLAVE 10421
CORTO / CUADRADO / CASCADA

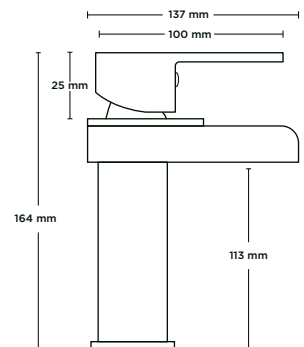
PRESIÓN DE TRABAJO Baja, Media y Alta
CUERPO Latón
CARTUCHO Cerámico de 25 mm POM
CUELLO Latón
MANERAL Zamac

CUBIERTA Latón



COMPRA MÍNIMA
20

EMPAQUE MAESTRO
20



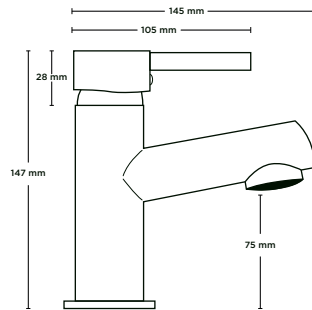
CLAVE 10423
CASCADE / CUADRADO

PRESIÓN DE TRABAJO Baja, Media y Alta
CUERPO Latón
CARTUCHO Cerámico de 35 mm POM
MANERAL Zamac
CUELLO Latón

COMPRA MÍNIMA
40

EMPAQUE MAESTRO
40

CUBIERTA Latón
AIREADOR Latón



CONTRAPUSH
CUERPO Latón

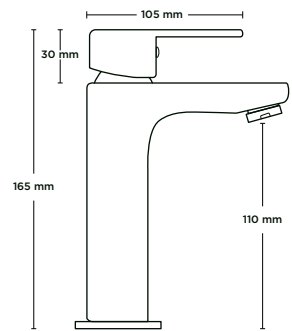
CLAVE 10430
CORTO / CUADRADO

PRESIÓN DE TRABAJO Baja, Media y Alta
CUERPO Latón
CARTUCHO Cerámico de 35 mm
MANERAL Latón

COMPRA MÍNIMA
12

EMPAQUE MAESTRO
12

CUBIERTA Latón
AIREADOR Latón



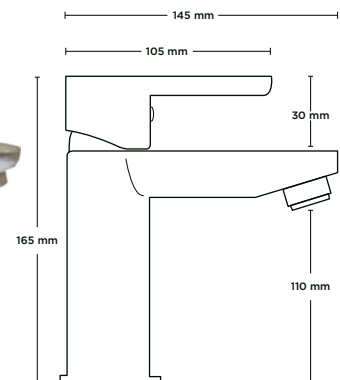
CLAVE 10441-S
CORTO / CUADRADO

PRESIÓN DE TRABAJO Baja, Media y Alta
CUERPO Acero Inoxidable AISI 304
CARTUCHO POM
MANERAL Acero Inoxidable AISI 304
CHAPETÓN Acero Inoxidable AISI 304

COMPRA MÍNIMA
12

EMPAQUE MAESTRO
12

MANGUERAS Acero Inoxidable





CLAVE 10442-S
MONOMANDO
INDIVIDUAL

 **ACERO INOXIDABLE**

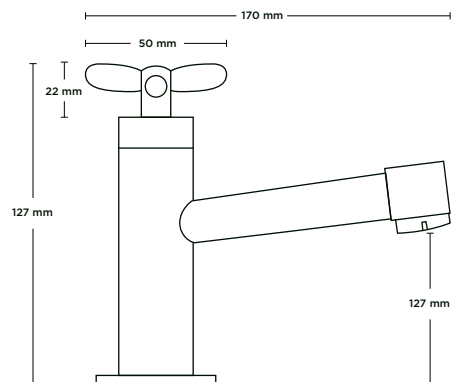
CUERPO Acero Inoxidable AISI 304
PISTÓN POM
CHAPETÓN Acero Inoxidable AISI 304
MANERAL Acero Inoxidable AISI 304

CUBIERTA Acero Inoxidable AISI 304

COMPRA
MÍNIMA
6

EMPAQUE
MAESTRO
15

 **Satín**



CLAVE 10450
ALTO / CUADRADO

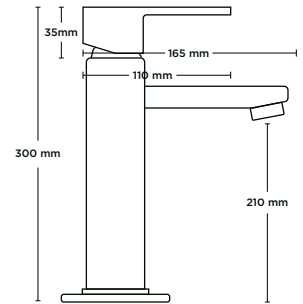
PRESIÓN DE TRABAJO Baja, Media y Alta
CUERPO Acero Inoxidable AISI 304
CARTUCHO Cerámico de 35 mm
MANERAL Acero Inoxidable

CUBIERTA Acero Inoxidable
AIREADOR Acero Inoxidable



COMPRA MÍNIMA
6

EMPAQUE MAESTRO
14



CLAVE 10460
CORTO / CON CONTRA PUSH

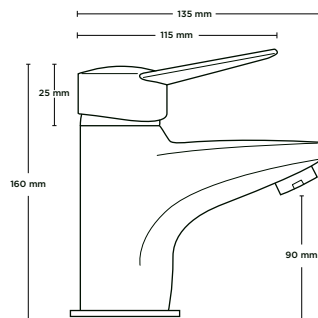
PRESIÓN DE TRABAJO Baja, Media y Alta
CUERPO Latón
CARTUCHO 40 mm POM
MANERAL Zamac

CUBIERTA Latón
AIREADOR Plástico



COMPRA MÍNIMA
12

EMPAQUE MAESTRO
12



CONTRAPUSH
CUERPO Latón

CLAVE 10460-S
CORTO / CON CONTRA PUSH

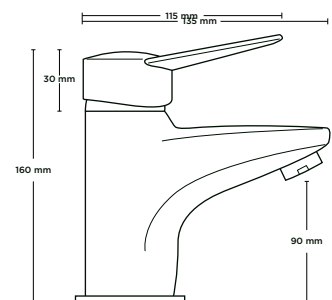
PRESIÓN DE TRABAJO Baja, Media y Alta
CUERPO Latón
CARTUCHO 35 mm POM
MANERAL Zamac

CUBIERTA Latón
AIREADOR Plástico



COMPRA MÍNIMA
12

EMPAQUE MAESTRO
12



M E Z C L A D O R A S



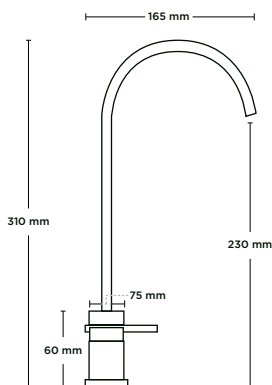
CLAVE 10104
CUELLO CÚBICO /
MANERALES DE PALANCA

PRESIÓN DE TRABAJO Media y Alta
CUERPO Latón
CARTUCHO Latón 1/4 de vuelta.
MANERAL Zamac
CUELLO Latón
PISTÓN Latón

*Manerales de taladro separados

COMPRA
MÍNIMA
12

EMPAQUE
MAESTRO
12



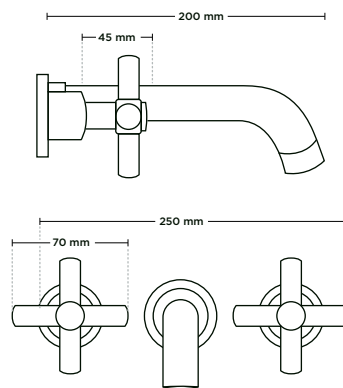
CLAVE 10105
PARA MONTAR EN PARED
*Manerales de taladro separados

PRESIÓN DE TRABAJO Media y Alta
CUERPO Latón
CARTUCHO Latón 1/4 de vuelta.
MANERAL Zamac
CUELLO Latón
PISTÓN Latón

CUBIERTA PARA MANERLA Latón
AIREADOR Latón

COMPRA
MÍNIMA
12

EMPAQUE
MAESTRO
12



M O N O B L O C K S



CLAVE 10600-S
CUELLO DE BASTÓN

CUELLO DE BASTÓN
Acero Inoxidable AISI 304

CARTUCHO CERÁMICO 1/4 DE VUELTA
POM / Latón

CUERPO Acero Inoxidable AISI 304

MANERAL Acero Inoxidable AISI 304

CUELLO Acero Inoxidable AISI 304

TUERCA DE PISTÓN
Acero Inoxidable AISI 304



CLAVE 10610-S
CUELLO DE GANSO

CUELLO DE GANSO
Acero Inoxidable AISI 304

CARTUCHO CERÁMICO 1/4 DE VUELTA
POM / Latón

CUERPO Acero Inoxidable AISI 304

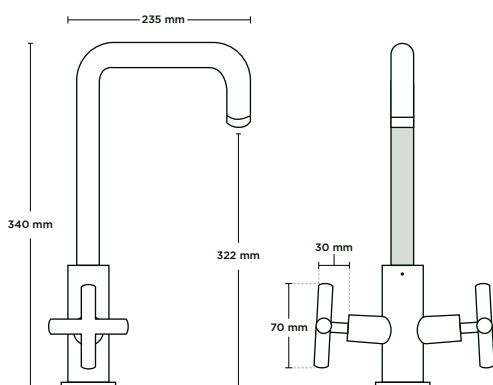
MANERAL Acero Inoxidable AISI 304

CUELLO Acero Inoxidable AISI 304

TUERCA DE PISTÓN
Acero Inoxidable AISI 304

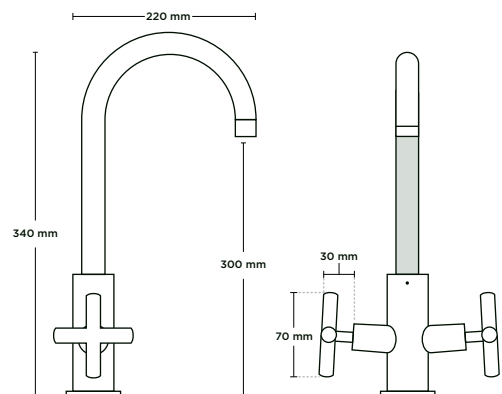
COMPRA
MÍNIMA
5

EMPAQUE
MAESTRO
5

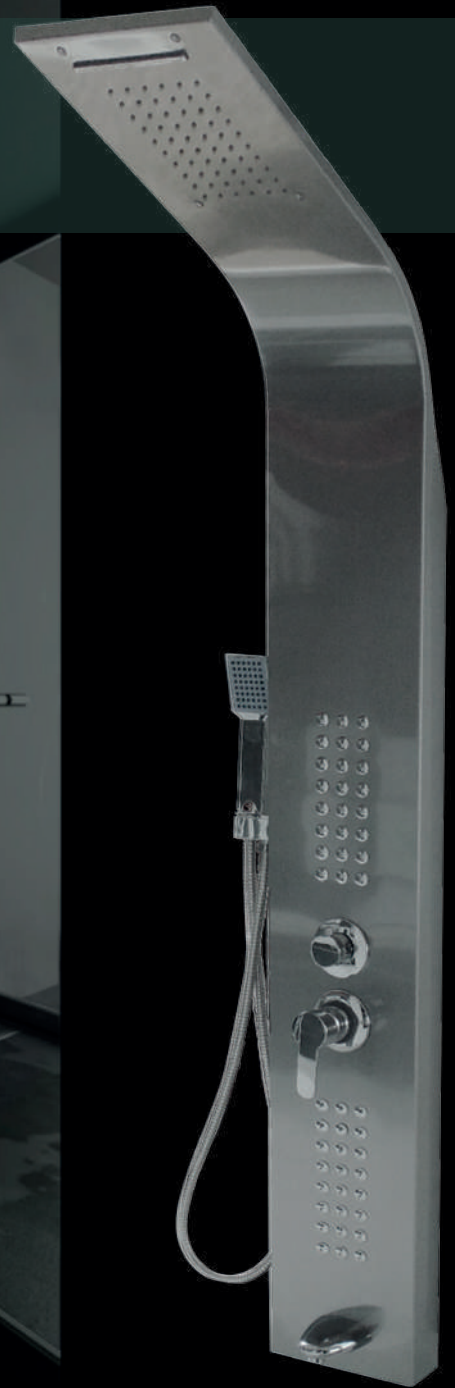


COMPRA
MÍNIMA
5

EMPAQUE
MAESTRO
5



REGADERAS



www.luxusmx.com.mx

CLAVE 7501
REGADERA DE PANEL

 **ACERO INOXIDABLE**

REGADERA FIJA Acero Inoxidable AISI 304
ABRAZADERA Acero Inoxidable AISI 304
CUERPO DE CICLOS Acero Inoxidable AISI 304
MANGUERA DE SERVICIO Acero Inoxidable AISI 304
CARTUCHO 35 mm POM
PANEL Acero Inoxidable AISI 304

COMPRA MÍNIMA
1

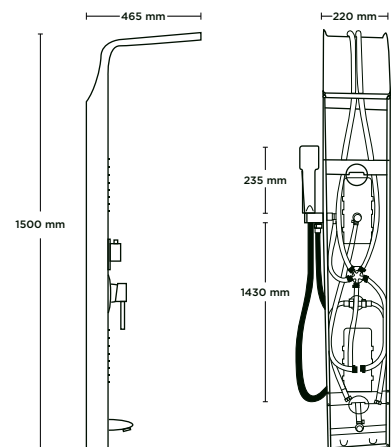
EMPAQUE MAESTRO
1

 **Grado ecológico**

NMX 
NMX-C-415-ONNICE 2015

REGADERA DE TELÉFONO ABS

 **Satin**





CLAVE 7050
REGADERA DE COLUMNA /
CON SALIDA A TINA

REGADERA 8"
 Acero Inoxidable

CUERPO PRINCIPAL DE LA REGADERA
 Acero Inoxidable

MANERAL Acero Inoxidable

CARTUCHO PC/ Nylon/ Cerámica -35 mm-

REGADERA DE TELÉFONO

Acero Inoxidable

CARTUCHO PARA SELECCIÓN DE FUNCIÓN

PC/ Nylon/ Cerámica

COLUMNA PARA REGADERA FIJA

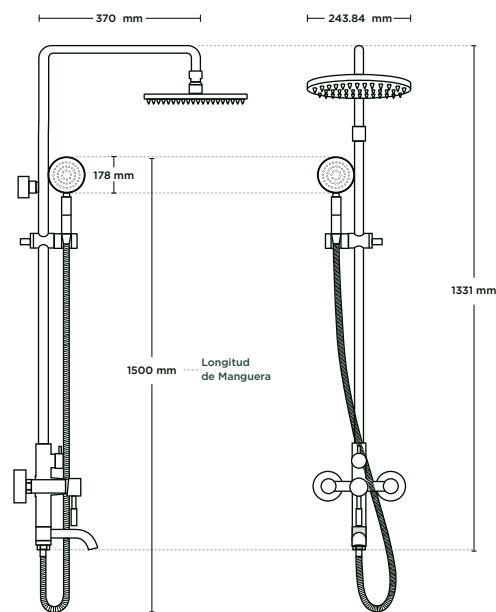
Acero Inoxidable

COLUMNA PARA REGADERA MANUAL

Acero Inoxidable

COMPRA
MÍNIMA
1

EMPAQUE
MAESTRO
1



CLAVE 7051
REGADERA DE COLUMNA /
CON SALIDA A TINA

REGADERA 8"
 Acero Inoxidable

CUERPO PRINCIPAL DE LA REGADERA
 Acero Inoxidable

MANERAL Acero Inoxidable

CARTUCHO PC/ Nylon/ Cerámica -35 mm-

REGADERA DE TELÉFONO

Acero Inoxidable

CARTUCHO PARA SELECCIÓN DE FUNCIÓN

PC/ Nylon/ Cerámica

COLUMNA PARA REGADERA FIJA

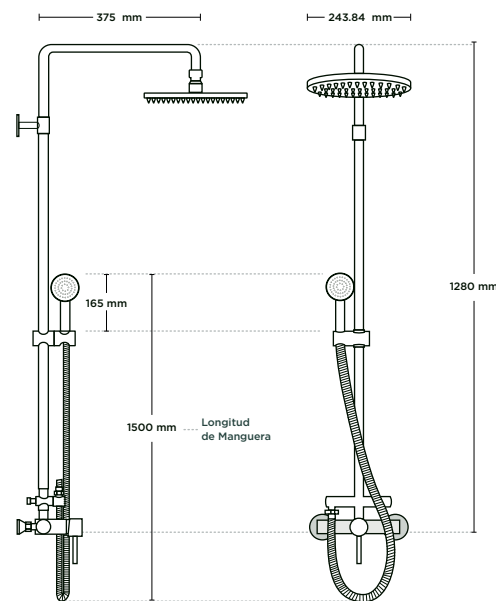
Acero Inoxidable

COLUMNA PARA REGADERA MANUAL

Acero Inoxidable

COMPRA
MÍNIMA
1

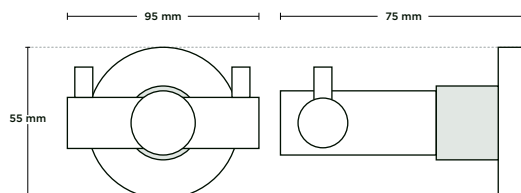
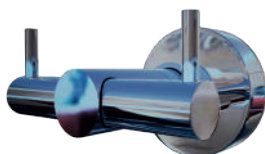
EMPAQUE
MAESTRO
1



A C C E S O R I O S

CLAVE 1302-S
GANCHO DOBLE

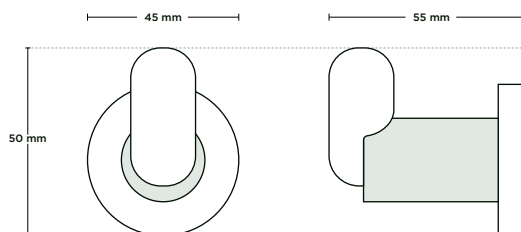
GANCHO DOBLE Acero Inoxidable
SOPORTE METÁLICO Acero Inoxidable
OPRESOR Acero Inoxidable



Satín

CLAVE 1303-S
GANCHO

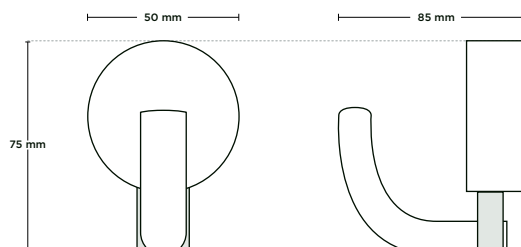
GANCHO Acero Inoxidable
SOPORTE METÁLICO Acero Inoxidable
OPRESOR Acero Inoxidable



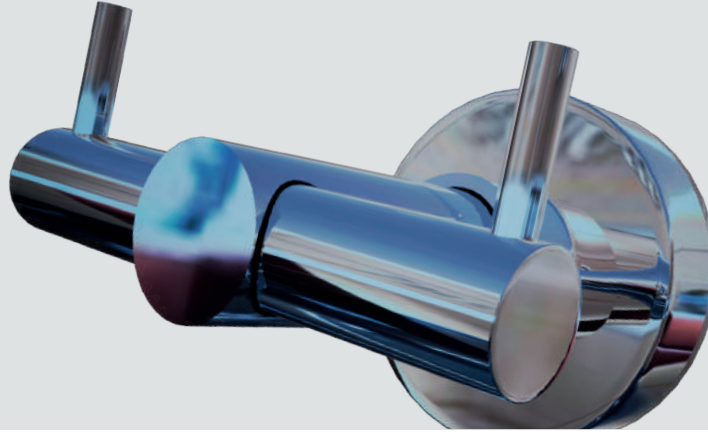
Satín

CLAVE 1304-S
GANCHO

GANCHO Acero Inoxidable
SOPORTE METÁLICO Acero Inoxidable
OPRESOR Acero Inoxidable



Satín

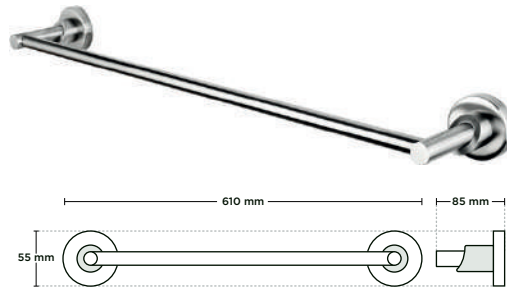


CLAVE 1409-S
TOALLERO DE BARRA

BARRA Acero Inoxidable
SOPORTE METÁLICO Acero Inoxidable
OPRESOR Acero Inoxidable



Satín

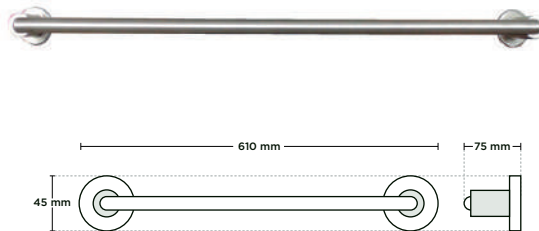


CLAVE 1410-S
TOALLERO DE BARRA

BARRA Acero Inoxidable
SOPORTE METÁLICO Acero Inoxidable
OPRESOR Acero Inoxidable



Satín

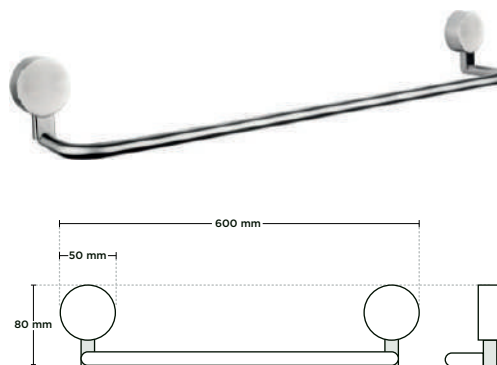


CLAVE 1411-S
BARRA TOALLERO

BARRA Acero Inoxidable
SOPORTE METÁLICO Acero Inoxidable
OPRESOR Acero Inoxidable



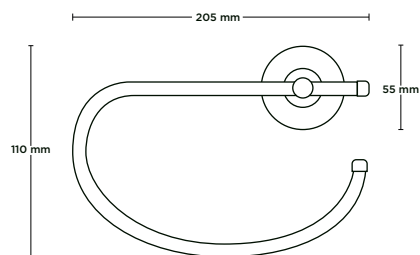
Satín



A C C E S O R I O S

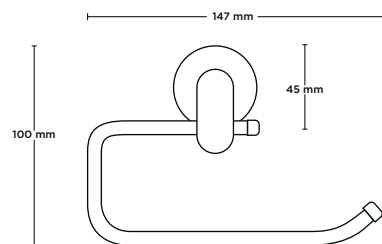
CLAVE 1412-S TOALLERO DE ARGOLLA

ARGOLLA Acero Inoxidable
SOPORTE METÁLICO Acero Inoxidable
OPRESOR Acero Inoxidable



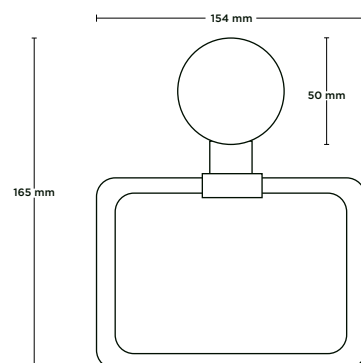
CLAVE 1413-S TOALLERO DE ARGOLLA

ARGOLLA Acero Inoxidable
SOPORTE METÁLICO Acero Inoxidable
OPRESOR Acero Inoxidable



CLAVE 1414-S TOALLERO DE ARGOLLA

ARGOLLA Acero Inoxidable
SOPORTE METÁLICO Acero Inoxidable
OPRESOR Acero Inoxidable



A C C E S O R I O S

CLAVE 1451-S
PORTA CEPILLERO

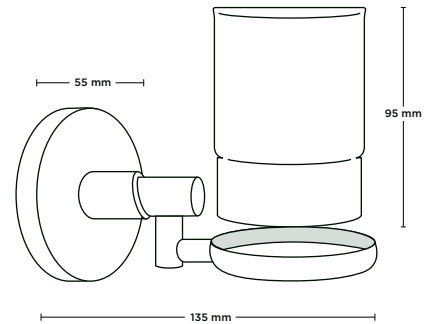
PORTA CEPILLERO Acero Inoxidable
SOPORTE METÁLICO Acero Inoxidable
OPRESOR Acero Inoxidable



Satín



VASO Vidrio



CLAVE 1452-S
PORTA CEPILLERO

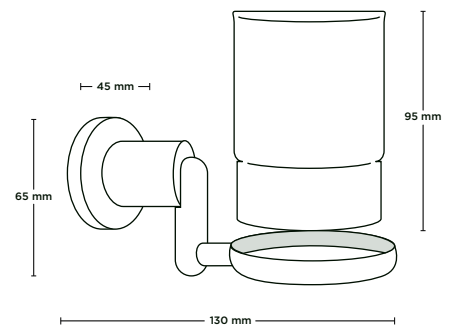
PORTA CEPILLERO Acero Inoxidable
SOPORTE METÁLICO Acero Inoxidable
OPRESOR Acero Inoxidable



Satín



VASO Vidrio



CLAVE 1453-S
PORTA CEPILLERO

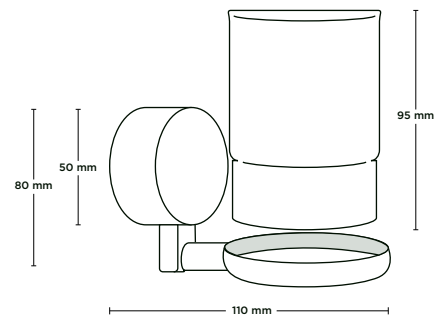
PORTA CEPILLERO Acero Inoxidable
SOPORTE METÁLICO Acero Inoxidable
OPRESOR Acero Inoxidable



Satín



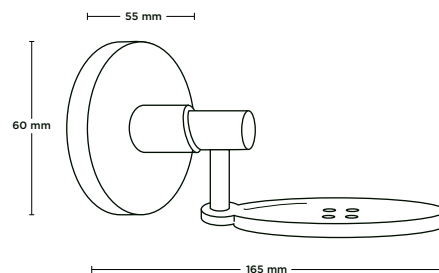
VASO Vidrio



A C C E S O R I O S

CLAVE 1552-S PORTA JABONERA

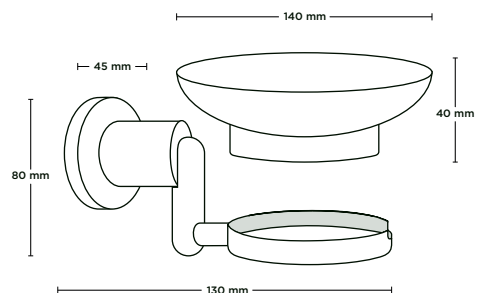
PORTA JABONERA Acero Inoxidable
SOPORTE METÁLICO Acero Inoxidable
OPRESOR Acero Inoxidable



Satin

CLAVE 1553-S PORTA JABONERA

PORTA JABONERA Acero Inoxidable
SOPORTE METÁLICO Acero Inoxidable
OPRESOR Acero Inoxidable



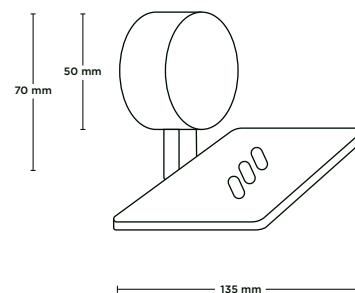
Satin



PLATO Vidrio

CLAVE 1554-S PORTA JABONERA

PORTA JABONERA Acero Inoxidable
SOPORTE METÁLICO Acero Inoxidable
OPRESOR Acero Inoxidable

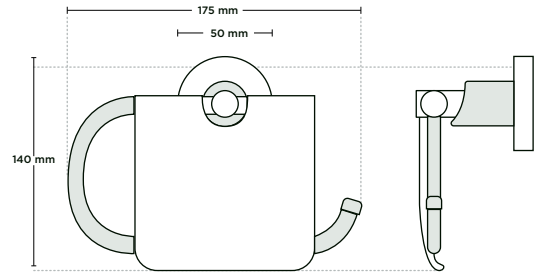


Satin

A C C E S O R I O S

CLAVE 1357-S
PORTA PAPEL

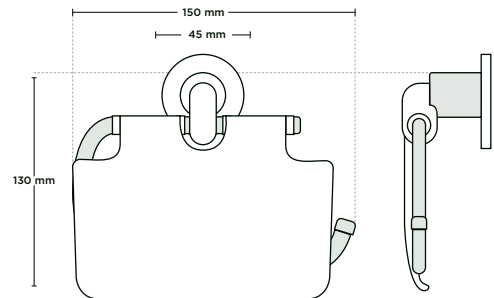
PORTA PAPELERO Acero Inoxidable
SOPORTE METÁLICO Acero Inoxidable
OPRESOR Acero Inoxidable



Satín

CLAVE 1600-S
PORTA PAPEL

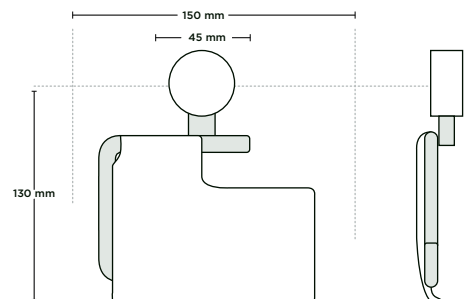
PORTA PAPELERO Acero Inoxidable
SOPORTE METÁLICO Acero Inoxidable
OPRESOR Acero Inoxidable



Satín

CLAVE 1601-S
PORTA PAPEL

PORTA PAPELERO Acero Inoxidable
SOPORTE METÁLICO Acero Inoxidable
OPRESOR Acero Inoxidable



Satín


CLAVE 240
COLADERA RECTANGULAR

CUERPO Acero Inoxidable
GANCHO TAPA Acero Inoxidable
GANCHO TRAMPA Acero Inoxidable
CESTA TRAMPA Acero Inoxidable
TRAMPA ABS

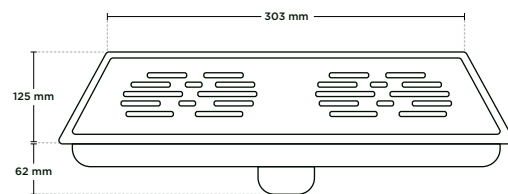
COMPRA MÍNIMA
20

EMPAQUE MAESTRO
20



 Con trampa anti-bichos y anti-olores

 Satín



CLAVE 250
COLADERA LÍNEAL

CUERPO Acero Inoxidable
GANCHO TAPA Acero Inoxidable
GANCHO TRAMPA Acero Inoxidable
SELLO Polipropileno
TRAMPA ABS

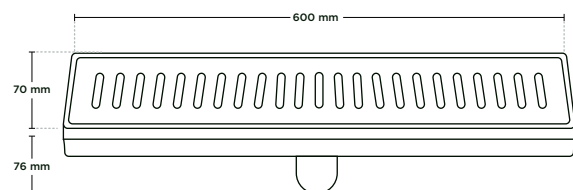
COMPRA MÍNIMA
12

EMPAQUE MAESTRO
12



 Con trampa anti-bichos y anti-olores

 Satín

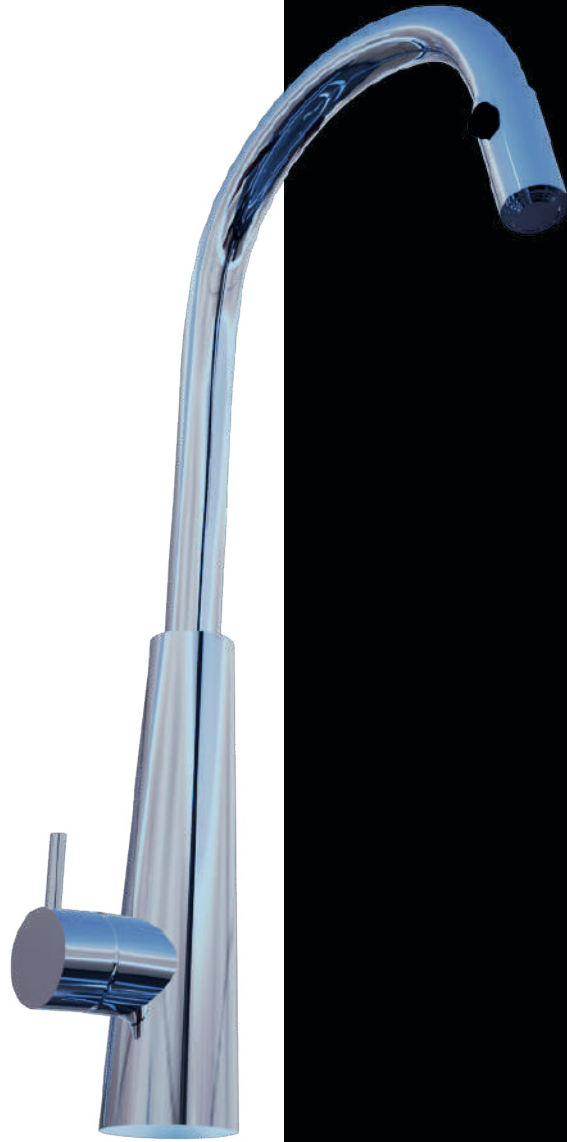


DISEÑO.

LUJO CON CALIDAD



WWW.LUXUSMX.COM.MX



LUJO.
ORIGEN PERFECTO

C O C I N A

M O N O M A N D O S

CLAVE 10053 CUADRADO

PRESIÓN DE TRABAJO Baja, Media y Alta

CUERPO Latón

CARTUCHO Cerámico de 35 mm

PESO APROX. 1794 gr

CUBIERTA Latón
AIREADOR Latón

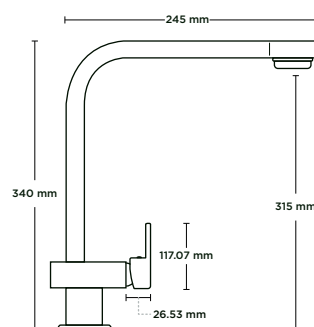


**COMPRA
MÍNIMA**
5

**EMPAQUE
MAESTRO**
10



NMX-C-415-01/NCC-2015



CLAVE 10053-S CUADRADO

PRESIÓN DE TRABAJO Baja, Media y Alta

CUERPO Latón

CARTUCHO Cerámico de 35 mm

PESO APROX. 1794 gr

CUBIERTA Latón
AIREADOR Latón

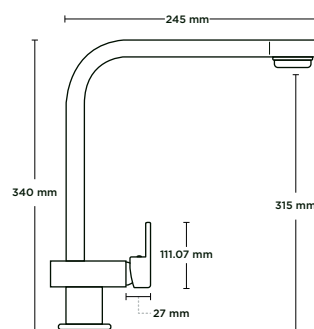


**COMPRA
MÍNIMA**
5

**EMPAQUE
MAESTRO**
10



NMX-C-415-01/NCC-2015



CLAVE 10056-S MANERAL LARGO

CUERPO Latón

CUELLO Latón

MANERAL Latón

INDICADOR Plástico

CHAPETÓN Latón

CASQUILLO ROSCADOR

PARA INTALACIÓN Latón

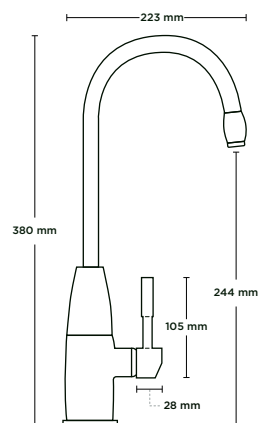
TUERCA DE INSTALACIÓN Latón

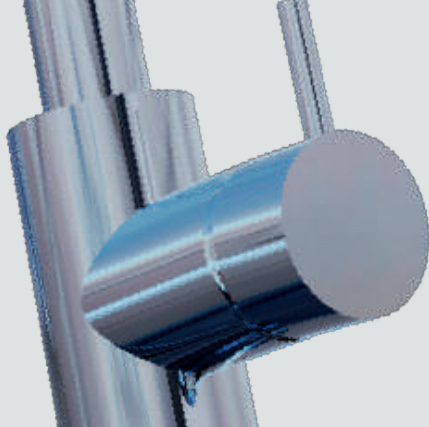
CUBIERTA Latón



**COMPRA
MÍNIMA**
6

**EMPAQUE
MAESTRO**
6





CLAVE 10060
CUELLO DE BASTÓN

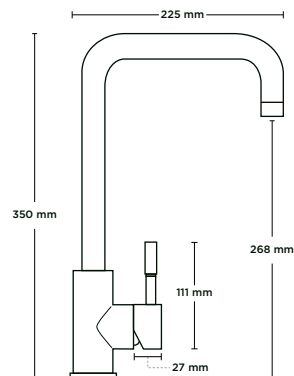
PRESIÓN DE TRABAJO Baja, Media y Alta
CUERPO Acero Inoxidable AISI 304
CUELLO Acero Inoxidable
CARTUCHO Cerámico de 35 mm
PESO APROX. 1980 gr

CUBIERTA Acero Inoxidable AISI 304
AIREADOR Acero Inoxidable AISI 304



COMPRA MÍNIMA
5

EMPAQUE MAESTRO
12



CLAVE 10061
CUELLO DE GANSO

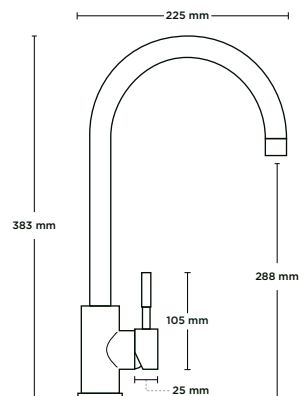
PRESIÓN DE TRABAJO Baja, Media y Alta
CUERPO Acero Inoxidable AISI 304
CARTUCHO Cerámico de 35 mm
PESO APROX. 1980 gr

CUBIERTA Acero Inoxidable AISI 304
AIREADOR Acero Inoxidable AISI 304



COMPRA MÍNIMA
5

EMPAQUE MAESTRO
5



CLAVE 10061-S
CON ROCIADOR RETRÁCTIL

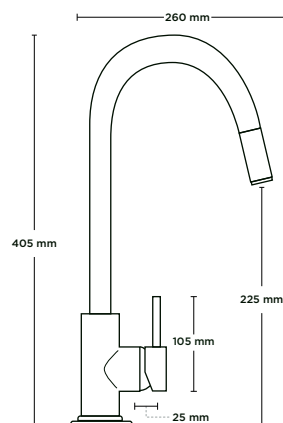
CUERPO Acero Inoxidable AISI 304
CUELLO Acero Inoxidable AISI 304
MANERAL Acero Inoxidable AISI 304
CARTUCHO de 35 mm POM
ARANDELA PARA INTALACIÓN PVC
CASQUILLO ROSCADOR PARA INTALACIÓN Acero Inoxidable AISI 304
CONTRA PESO Plástico

CUBIERTA Acero Inoxidable AISI 304



COMPRA MÍNIMA
5

EMPAQUE MAESTRO
5



M O N O M A N D O S

**CLAVE 10062
CON ROCIADOR RETRÁCTIL**

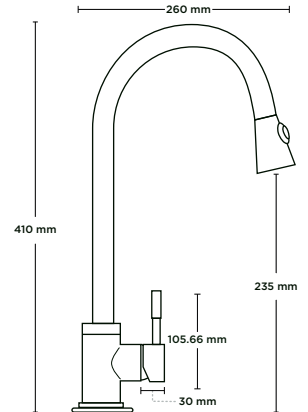
PRESIÓN DE TRABAJO Baja, Media y Alta
CUERPO Latón
CARTUCHO Cerámico de 35 mm POM
ROCIADOR Zamac
CASQUILLO ROSCADOR
PARA INTALACIÓN Latón

CUBIERTA Latón



COMPRA
MÍNIMA
6

EMPAQUE
MAESTRO
6



**CLAVE 10063
CON ROCIADOR**

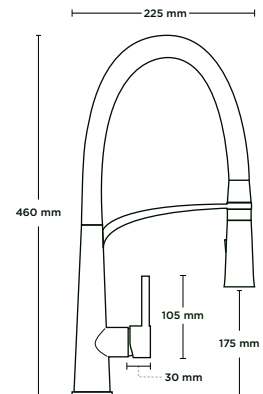
PRESIÓN DE TRABAJO Media y Alta
CUERPO Latón
CUELLO Latón
CARTUCHO Cerámico de 35 mm POM
ROCIADOR Zamac
CHAPETÓN PARA LA TUERCA Latón
MANERAL Zamac
CUBIERTA DE MANGUERA Silicón

CUBIERTA Latón



COMPRA
MÍNIMA
10

EMPAQUE
MAESTRO
10



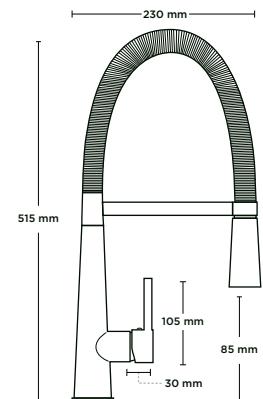
**CLAVE 10064
CON ROCIADOR**

CUERPO Latón
CUELLO Zamac
CARTUCHO Cerámico de 35 mm POM
ROCIADOR Latón
CHAPETÓN PARA LA TUERCA Latón
MANERAL Zamac
MANGUERA DE SERVICIO Acero Inoxidable



COMPRA
MÍNIMA
10

EMPAQUE
MAESTRO
10



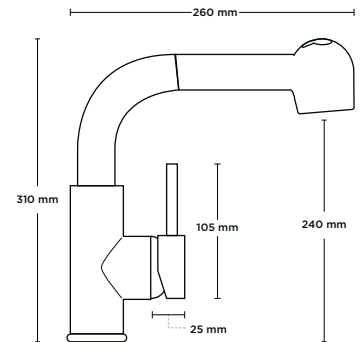
**CLAVE 10065-S
CON ROCIADOR RETRÁCTIL**

CUERPO Acero Inoxidable AISI 304
CARTUCHO de 35 mm POM
**CHAPETÓN PARA
 CARTUCHO** Acero Inoxidable AISI 304
CASQUILLO ROSCADO Acero Inoxidable
ARANDELA PARA INSTALACIÓN PVC

CUBIERTA Acero Inoxidable AISI 304

COMPRA
MÍNIMA
6

EMPAQUE
MAESTRO
15



**CLAVE 10066-S
CON ROCIADOR RETRÁCTIL**

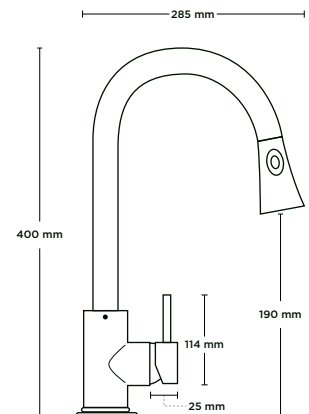
CUERPO Acero Inoxidable AISI 304
CARTUCHO Cerámico de 35 mm POM
ROCIADOR Acero Inoxidable AISI 304
CUELLO DE RESORTE Acero Inoxidable
MANERAL Acero Inoxidable AISI 304
MANGUERAS ALIMENTADORAS
 Acero Inoxidable

CUBIERTA Acero Inoxidable



COMPRA
MÍNIMA
5

EMPAQUE
MAESTRO
5



**CLAVE 10070
CUELLO DE GANSO**

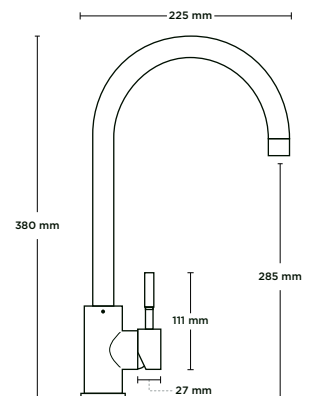
PRESIÓN DE TRABAJO Baja, Media y Alta
CUERPO Acero Inoxidable AISI 304
CARTUCHO Cerámico de 35 mm
PESO APROX. 1980 gr

CUBIERTA Acero Inoxidable AISI 304
AIREADOR Acero Inoxidable AISI 304



COMPRA
MÍNIMA
5

EMPAQUE
MAESTRO
12



M O N O M A N D O S

CLAVE 10072-S

CUELLO GIRATORIO 360°

PRESIÓN DE TRABAJO 1 kg/cm²

CUERPO Acero Inoxidable AISI 304

CUELLO Acero Inoxidable AISI 304

MANERAL Acero Inoxidable AISI 304

INDICADOR Acero Inoxidable AISI 304

CASQUILLO ROSCADOR

PARA INTALACIÓN Acero Inoxidable AISI 304

CHAPETÓN AceroInoxidable AISI 304

CUBIERTA Acero Inoxidable AISI 304

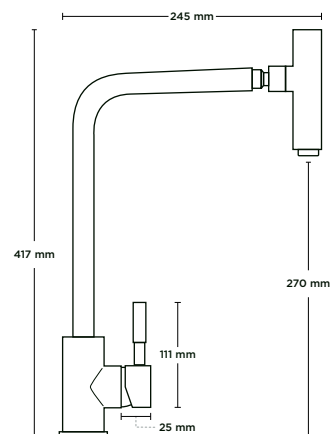
AIREADOR Acero Inoxidable AISI 304

**COMPRA
MÍNIMA**
6

**EMPAQUE
MAESTRO**
6



Satin



CLAVE 10090

CÚBICO

PRESIÓN DE TRABAJO Baja, Media y Alta

CUERPO Latón

CUELLO Latón

CARTUCHO Cerámica 25 mm

MANERAL Zamac

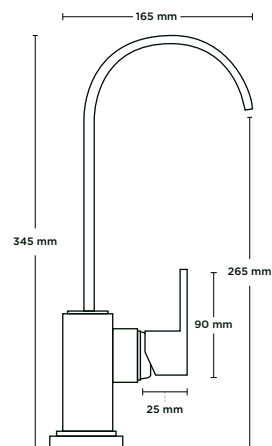
CUBIERTA Latón

**COMPRA
MÍNIMA**
12

**EMPAQUE
MAESTRO**
12



Cromado



CLAVE 10090-S

CÚBICO

PRESIÓN DE TRABAJO Baja, Media y Alta

CUERPO Latón

CUELLO Latón

CARTUCHO Cerámica 25 mm

MANERAL Zamac

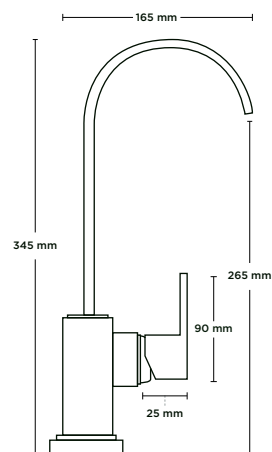
CUBIERTA Latón

**COMPRA
MÍNIMA**
12

**EMPAQUE
MAESTRO**
12



Satin





www.luxusmx.com.mx

CLAVE 10077 / 10078
ROCIADOR RETRÁCTIL

- CUERPO** Acero Inoxidable AISI 304
- CUELLO** Acero Inoxidable AISI 304
- MANERAL** Acero Inoxidable AISI 304
- INDICADOR** Acero Inoxidable AISI 304
- CHAPERÓN PARA TUERCA** Acero Inoxidable
- CASQUILLO ROSCADO** Acero Inoxidable AISI 304
- TUERCA DE SUJECIÓN** Acero Inoxidable AISI 304

CUBIERTA Acero Inoxidable AISI 304

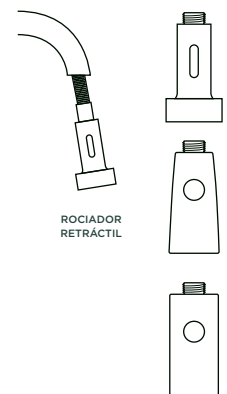
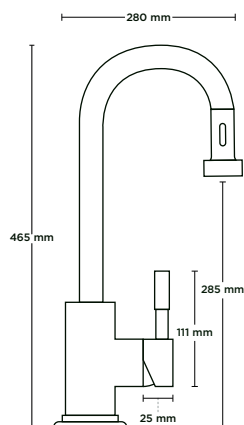
 **ACERO INOXIDABLE**

COMPRA MÍNIMA
2

EMPAQUE MAESTRO
6

 **Satín**

 **CONEXOR**
NMX-C-415-ONNICE 2015



ROCIADOR RETRÁCTIL



www.luxusmx.com.mx

CLAVE 10080
CON MAGUERA EXTRAÍBLE / ROCIADOR

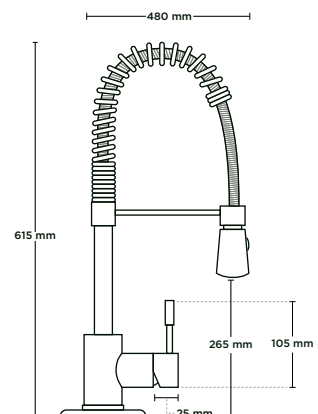
- CUERPO** Acero Inoxidable AISI 304
- CUELLO CON RESORTE** Acero Inoxidable AISI 304
- MANERAL** Acero Inoxidable AISI 304
- ROCIADOR** Acero Inoxidable AISI 304
- CARTUCHO** Cerámico de 35 mm POM
- CUERPO DEL MANERAL** Acero Inoxidable AISI 304
- MANGUERAS ALIMENTADORAS** Acero Inoxidable

CUBIERTA Acero Inoxidable AISI 304



**COMPRA
MÍNIMA**
2

**EMPAQUE
MAESTRO**
6



**CLAVE 10111
CON ROCIADOR RETRÁCTIL**

PRESIÓN DE TRABAJO Media y Alta

CUERPO Latón

CARTUCHO Cerámico de 35 mm

ROCIADOR ABS

-Polipropileno de alta densidad-

PALANCA Zamac

MANGUERA Acero Inoxidable

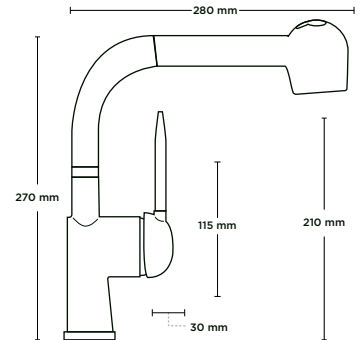
CUBIERTA Latón

COMPRA
MÍNIMA
8

EMPAQUE
MAESTRO
8



Cromado



**CLAVE 10125-S
RETRÁCTIL / CUELLO COBRA
UNA FUNCIÓN**

CUERPO Acero Inoxidable AISI 304

ROCIADOR Acero Inoxidable AISI 304

CARTUCHO Cerámico POM

PALANCA Acero Inoxidable AISI 304

MANERAL Acero Inoxidable AISI 304

CUBIERTA Acero Inoxidable AISI 304

COMPRA
MÍNIMA
10

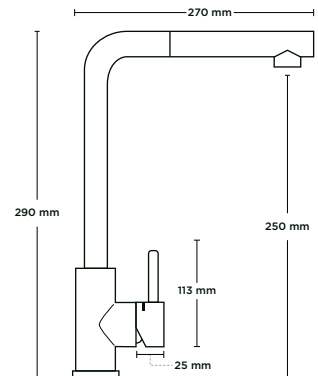
EMPAQUE
MAESTRO
10



Satin



NMX-C-415-01N1CCE-2015



**CLAVE 10503
CUELLO DE GANSO**

CUERPO Acero Inoxidable AISI 304

CUELLO Acero Inoxidable AISI 304

CARTUCHO 25 mm POM

MANERAL Acero Inoxidable AISI 304

TAPÓN Silicón

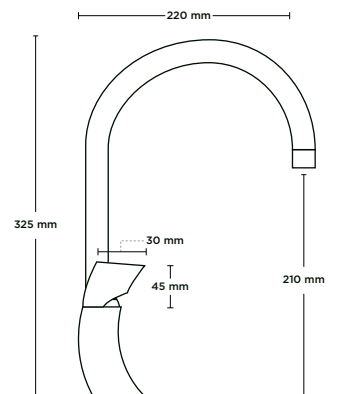
CUBIERTA Acero Inoxidable

COMPRA
MÍNIMA
6

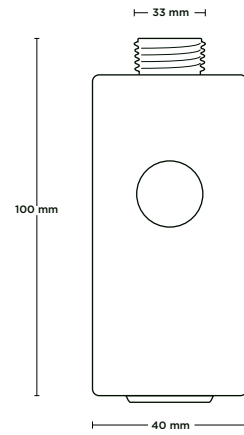
EMPAQUE
MAESTRO
6



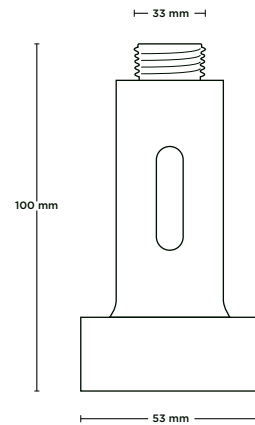
Satin



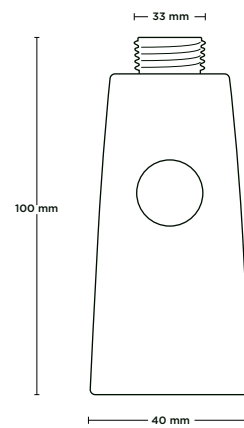
CLAVE 10078
ROCIADOR DOS FUNCIONES
ROCIADOR Acero Inoxidable AISI 304



CLAVE 10078-1
ROCIADOR DOS FUNCIONES
ROCIADOR Acero Inoxidable AISI 304



CLAVE 10078-2
ROCIADOR DOS FUNCIONES
ROCIADOR Acero Inoxidable AISI 304





WWW.LUXUSMX.COM.MX

atencioncliente@luxusmx.com.mx



/Luxus.FeelTheLuxury



@Luxus_feel_the_luxury



@LuxusFeeLuxury